

## 数显式压力开关 -GZSE/ISE

**产品特征：** 数字用 2 色显示  
 安装更省空间  
 压力表的设置可同时复制至 10 个压力开关



通用

### 产品选型：

GISE30A - 01 - N -   -   -  

①
②
③
④
⑤
⑥

#### ① 压力范围：

| 型号   | 记号       | 内容          |
|------|----------|-------------|
| 正压用  | GISE30A  | -0.1~1MPa   |
| 真空压用 | GZSE30A  | 0~-101KPa   |
| 混合压用 | GZSE30AF | -100~100KPa |

#### ② 配管规格：

| 记号  | 内容                |
|-----|-------------------|
| 01  | R1/8 (带 M5 内螺纹)   |
| N01 | NPT1/8 (带 M5 内螺纹) |



#### ③ 输出规格：

| 记号 | 内容                      |
|----|-------------------------|
| N  | NPN 集电极开路 1 输出          |
| P  | PNP 集电极开路 1 输出          |
| A  | NPN 集电极开路 2 输出          |
| B  | PNP 集电极开路 2 输出          |
| ※C | NPN 集电极开路 1 输出 + 模拟电压输出 |
| ※D | NPN 集电极开路 1 输出 + 模拟电流输出 |
| ※E | PNP 集电极开路 1 输出 + 模拟电压输出 |
| ※F | PNP 集电极开路 1 输出 + 模拟电流输出 |

※ 高功能型

#### ④ 单位规格：

| 记号  | 内容      |
|-----|---------|
| 无记号 | 带单位切换功能 |
| M   | 固定单位 ※  |

※ 固定单位 KPa, MPa

#### ⑤ 可选项 1：

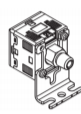
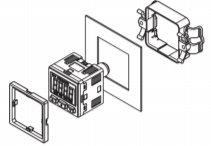
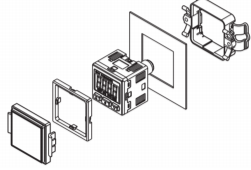
| 记号  | 内容              |
|-----|-----------------|
| 无记号 | 无导线             |
| L   | 带插头导线 (导线长 2m)※ |



※ 输出规格是「N」「P」时，3 芯同捆，其他规格是 4 芯同捆。

#### ⑥ 可选项 2：

| 记号  | 内容              |
|-----|-----------------|
| 无记号 | 无               |
| A   | 托架 A            |
| B   | 面板安装连接件         |
| D   | 面板安装连接件 + 前端保护罩 |

过滤器

过  
滤  
器

压  
力  
表

GZSE  
/ISE

OMA  
/OMB

减  
压  
阀

直  
通  
式  
三  
通  
阀

防  
脱  
落  
阀

挠  
性  
接  
头

球  
接  
头

吸  
盘  
保  
护  
套

接  
头  
气  
管

分  
流  
器

## 数显式压力开关 -GZSE/ISE

### 可选项 / 部品型号:

需要可选项单体时, 请按下列型号订购。

| 名称              | 型号       | 可选项                |
|-----------------|----------|--------------------|
| 托架 A            | ZS-38-A1 | 安装螺钉 (M3x5L 带 2 个) |
| 面板安装连接件         | ZS-27-C  | 安装螺钉 (M3x8L 带 2 个) |
| 面板安装连接件 + 前端保护罩 | ZS-27-D  | 安装螺钉 (M3x8L 带 2 个) |
| 带插头的导线          | ZS-38-3L | 3 芯、1 输出用、2m       |
| 带插头的导线          | ZS-38-4L | 4 芯、2 输出用、2m       |

### 标准规格:

| 型号     | GZSE30A (真空压用)   | GZSE30AF (混合压用)                             | GISE30A (正压用)    |                   |
|--------|--|---|------------------|-------------------|
| 额定压力范围 | 0.0~-101.0kPa  | - 100.0~100.0kPa                            | - 0.100~1.000MPa |                   |
| 设定压力范围 | 10.0~-105.0kPa   | - 105.0~105.0kPa                            | - 0.105~1.050MPa |                   |
| 保证耐压力  | 500kPa   | 500kPa                                      | 1.5MPa           |                   |
| 设定最小单位 | 0.1kPa   | 0.1kPa                                      | 0.001MPa         |                   |
| 适合流体   | 空气、不燃烧性气体、非腐蚀性气体   |   |                  |                   |
| 电源电压   | DC12~24V±10%, 波动 (p-p)10% 以下 (带逆接保护)                               |   |                  |                   |
| 消耗电流   | 40mA 或以下   |   |                  |                   |
| 开关输出   | NPN 或 PNP 集电极开路 1 个输出、NPN 或 PNP 集电极开路 2 个输出 (选择)                   |   |                  |                   |
| 最大负载电源 | 80mA   |   |                  |                   |
| 最大施加电压 | 28V(NPN 输出时)   |   |                  |                   |
| 残留电压   | 1V 或以下 (负载电流 80mA 时)   |   |                  |                   |
| 响应时间   | 2.5ms 或以下 (防止振荡防止功能: 20、100、500、1000、2000ms)                       |   |                  |                   |
| 短路保护   | 带短路保护功能  |   |                  |                   |
| 重复精度   | ±0.2% 满刻度以下 ±1 个单位   |   |                  |                   |
| 迟滞     | 迟滞模式<br>上下限比较模式<br>从 0 起可变 <sup>注1</sup>                           |   |                  |                   |
| 模拟输出   | 电压输出 <sup>注2</sup>   | 输出电压 (额定压力范围)                               | 1~5V±2.5%F.S.    | 0.6~5V±2.5%F.S.   |
|        |  | 线性  | ±1%F.S.          |                   |
|        |  | 输出电阻  | 约 1kΩ            |                   |
|        | 电流输出 <sup>注3</sup>   | 输出电流 (额定压力范围)                               | 4~20mA±2.5%F.S.  | 2.4~20mA±2.5%F.S. |
| 线性     |  | 最大负载电阻: 供电电压 12V 时: 300Ω、供电电压 24V: 600Ω     |                  |                   |
| 负载电阻   |  | 最小负载电阻: 50Ω                                 |                  |                   |
| 显示     | 4 位, 7 段显示, LCD 双色 (红 / 绿) 显示                                      |   |                  |                   |
| 显示精度   | ±2% 满刻度, ±1 个单位 (环境温度 25 ±3°C 时)                                   |   |                  |                   |
| 动作指示灯  | 开关 ON 时灯亮 OUT1: 绿 OUT2: 红  |   |                  |                   |
| 耐环境    | 保护等级   | IP40  |                  |                   |
|        | 使用温度范围   | 动作时: 0°C ~50°C, 保存时: - 10°C ~60°C (未结露及未结冰) |                  |                   |
|        | 使用湿度范围   | 动作时·保存时: 35~85%Rh (未结露)                     |                  |                   |
|        | 耐电压  | AC1000V 在 1 分钟 充电部与壳体间                      |                  |                   |
| 绝缘电阻   | 50MΩ 或以上 (DC500V 兆欧表) 充电部与壳体间                                      |   |                  |                   |
| 温度特性   | ±2%F.S.(25°C 基准)   |   |                  |                   |
| 引线     | 3 芯 Φ3.5 2m<br>4 芯 导体截面积: 0.15mm <sup>2</sup> (AWG26)、绝缘体外径: 1.0mm |   |                  |                   |
| 规格     | 符合 CE、RoHS 标准  |   |                  |                   |

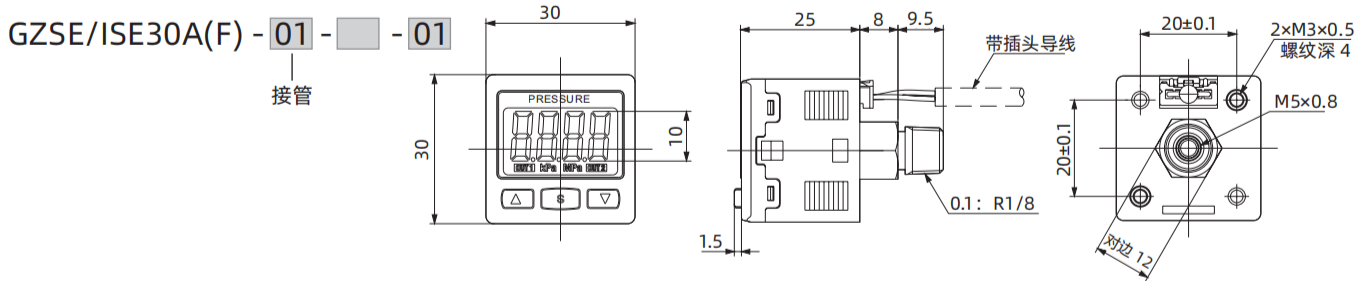
注 1) 施加压力在设定值附近变动的场合, 迟滞若不设定在变动幅度以上, 就会发生振荡。

注 2) 选择模拟电压输出的场合, 模拟电流输出就不能同时选择。

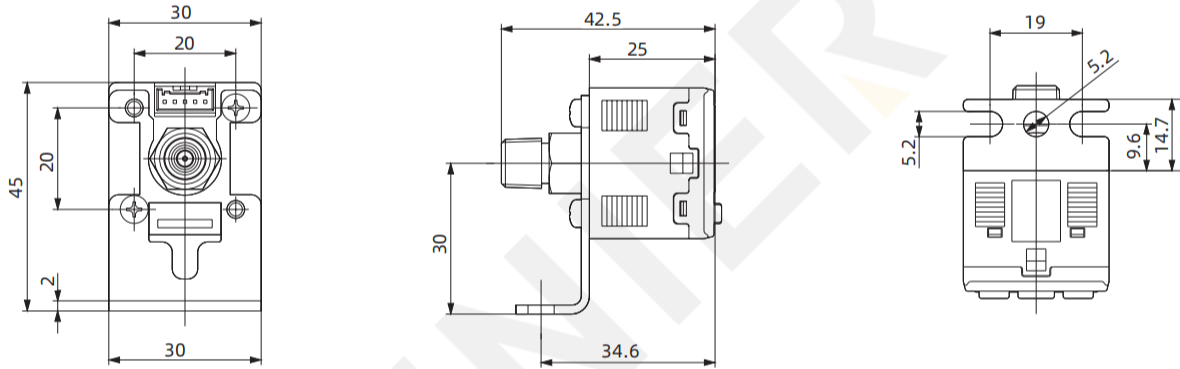
注 3) 选择模拟电流输出的场合, 模拟电压输出就不能同时选择。

☉ 数显式压力开关 -GZSE/ISE

外形尺寸图 (mm) :



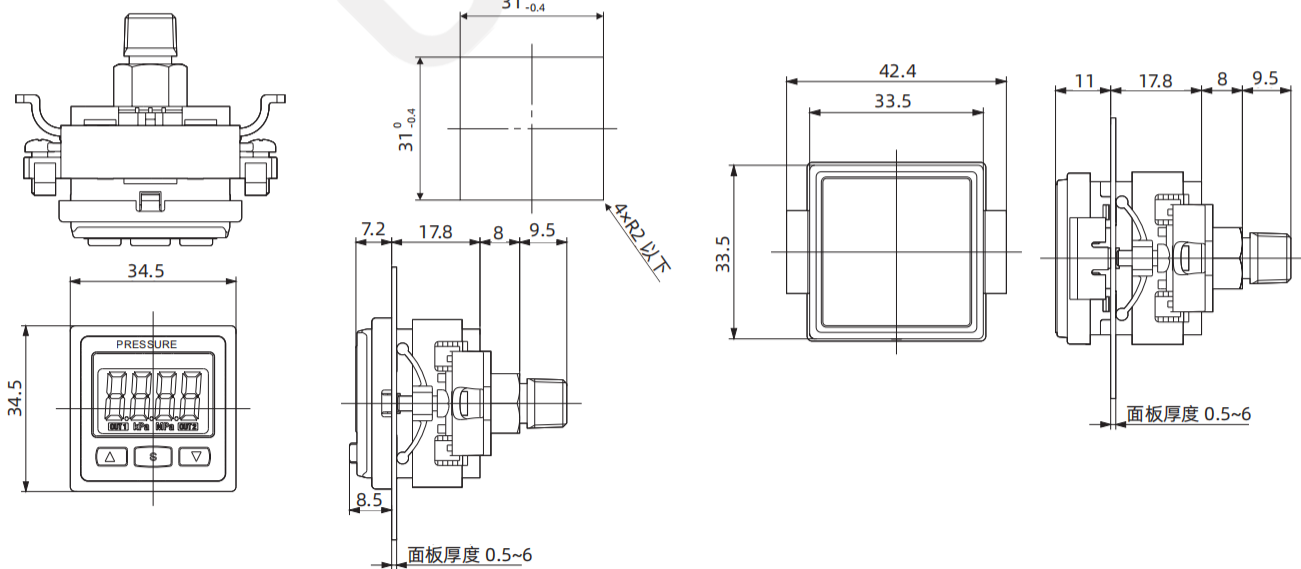
拖架 A  
(可选项单体型号: ZS-38-A1)



面板安装连接件  
(可选项单体型号: ZS-27-C)

面板开孔尺寸

面板安装连接件 + 前面保护罩  
(可选项单体型号: ZS-27-D)



过滤器

过 滤 器

压力表

GZSE / ISE

OMA / OMB

减压阀

直通式三通阀

防脱落阀

挠性接头

球接头

吸盘保护套

接头气管

分流器

真空附件

过滤器

压力表

GZSE/ISE

OMA/OMB

减压阀

直通式三通阀

防脱落阀

挠性接头

球接头

吸盘保护套

接头气管

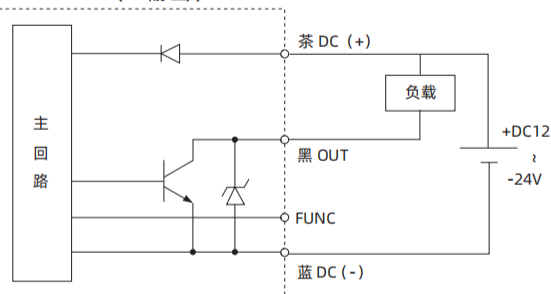
分流器

# 数显式压力开关 -GZSE/ISE

GZSE/ISE30A(F) -  -

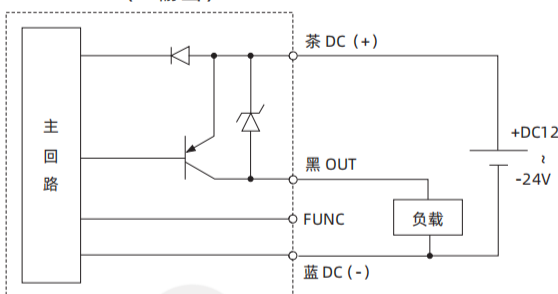
输出规格

**N** NPN (1 输出)



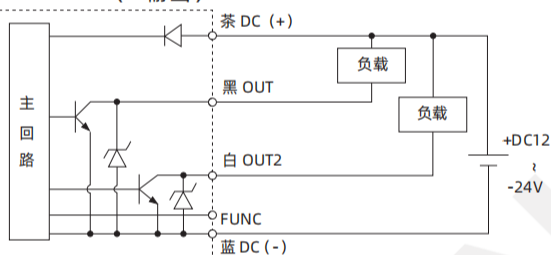
Max.28V,80mA 残留电压 1V 以下

**P** PNP (1 输出)



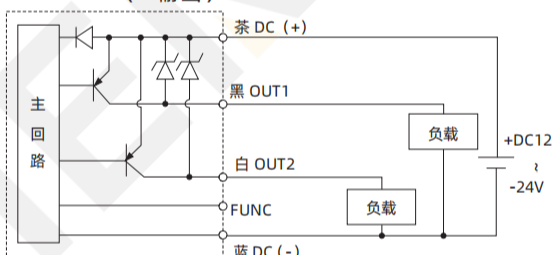
Max.80mA 残留电压 1V 以下

**A** NPN (2 输出)



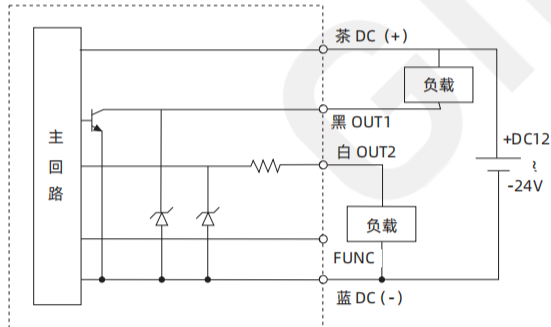
Max.28V,80mA 残留电压 1V 以下

**B** PNP (2 输出)



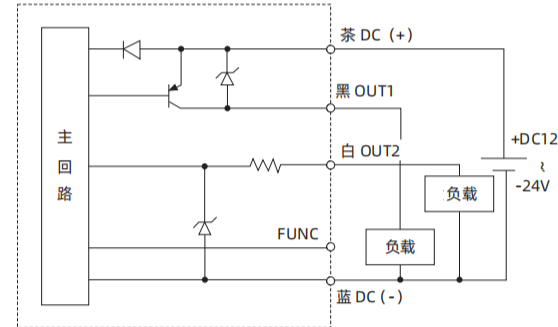
Max.80mA 残留电压 1V 以下

**C** NPN (1 输出) + 模拟电压输出



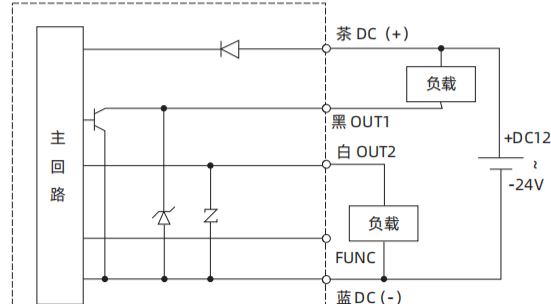
Max.28V,80mA, 模拟电压输出, 残留电压 1V 以下, 输出阻抗约 1KΩ

**E** PNP (1 输出) + 模拟电压输出



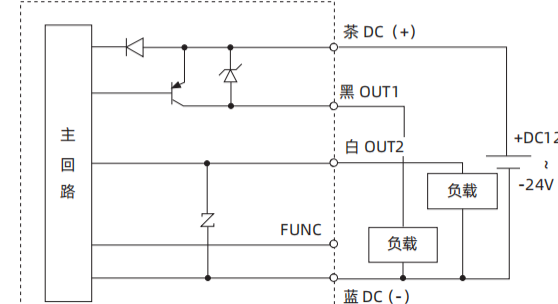
Max.80mA, 模拟电压输出, 残留电压 1V 以下, 输出阻抗约 1KΩ

**D** NPN (1 输出) + 模拟电流输出



Max.28V, 80mA 电源电压 12V 时: 300Ω  
残留电压 1V 以下 残留电压 24V 时: 600Ω  
模拟电流输出 最小负载阻抗: 50Ω  
最大负载阻抗

**F** PNP (1 输出) + 模拟电流输出



Max, 80mA 电源电压 12V 时: 300Ω  
残留电压 1V 以下 残留电压 24V 时: 600Ω  
模拟电流输出 最小负载阻抗: 50Ω  
最大负载阻抗