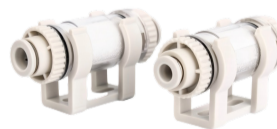


真空过滤器 -GFC

- 产品特征:** 重量轻, 体积小
 快换接头式, 配置方便快捷
 滤芯可以更换, 采用快捷的拆装结构, 不需要工具便可更换滤芯
 直通型, 进口与出口在同一条线上, 安装方便
 标准型带支架, 固定便捷



通用

产品选型:

GFC **100** - **04** **B** **P**

① ② ③ ④

① 真空流量:

100	最大 20L/min
200	最大 50L/min

② 接管口径:

代码	管子外径	GFC100	GFC200
04	Ø4	●	-
06	Ø6	●	●
08	Ø8	-	●

③ 支架:

无	无支架
B	带支架 (标准)

④ 滤芯:

记号	E	P
滤芯	PE 烧结	PP 纤维

技术规格:

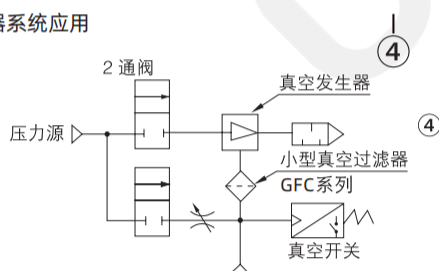
型号	GFC100-04B	GFC100-06B	GFC200-06B	GFC200-08B
适合管子外径 mm	Ø4	Ø6	Ø6	Ø8
流量 l/min	10	20	30	50
使用流体	空气、氮气			
使用压力范围	-100~0kPa			
过滤精度	10um			
环境及流体温度	0~60°C (未冻结)			
滤芯耐压差	1.5bar			
适合软管材料	尼龙、软尼龙、PU 软管、极软 PU 管			
滤芯 (备件)	GFC-100		GFC-200	

滤芯规格

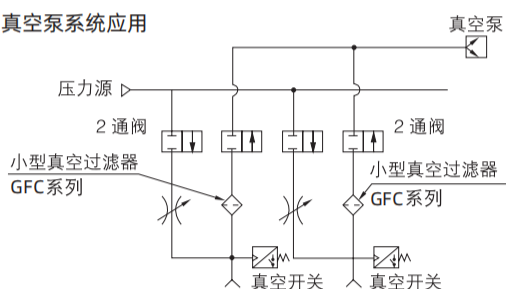
型号	单位	GFC-100	GFC-200
重量	g	0.8	1.25
过滤面积	mm ²	750	1250
过滤精度	µm	10	10

应用案例

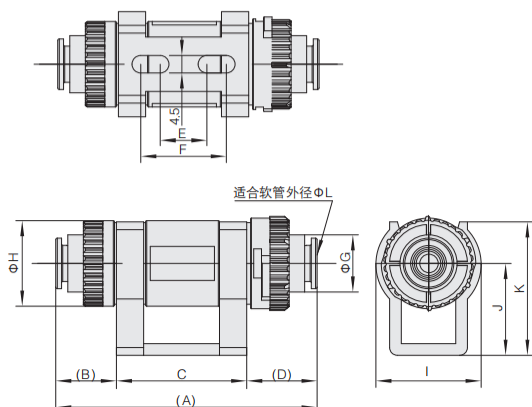
真空发生器系统应用



真空泵系统应用



外形尺寸图 mm



型号	GFC100-04B	GFC100-06B	GFC200-06B	GFC200-08B
A	53.2	53.2	67	67
B	9.1	9.1	15.5	15.5
C	30	30	34	34
D	14.1	14.1	17.5	17.5
E	10	10	12	12
F	17	17	22	22
G	11.6	11.6	15.6	15.6
H	18	18	22	22
I	23	23	27	27
J	20	20	24	24
K	29	29	35	35
L	4	6	6	8