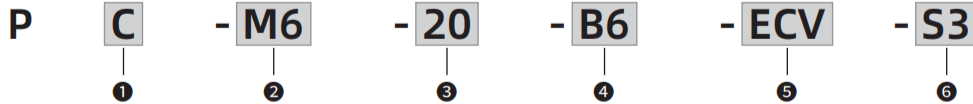


☉ 真空吸盘 -P 系列安装组件

产品选型：



① 真空支架类型：

代码	A	B	C	OC	D	OD	E	F
说明	固定式顶部真空端口	固定式侧面真空端口	弹簧式顶部真空端口 - 内置弹簧	弹簧式顶部真空端口 - 外置弹簧	弹簧式侧面真空端口 - 内置弹簧	弹簧式侧面真空端口 - 外置弹簧	固定式直接安装型	弹簧式直接安装型
形状								

② 吸盘连接规格：

代码	固定式		嵌入式								螺纹式			
	H3	T4	T8	T15	T40	F15	F30	E10	E20	M4	M6	M10	M20	
适用吸盘规格	P1R P2R P3R P4R	P0.7RM P1RM P1.5RM P2RM P3RM P4RM	P6R P8R P8B P8P P10P P15P P20P	P4L P8L P10L P15L P30L P40L P15LB P10LB	P20L P30L P40L P15LB P20LB					P4X20E P5X20E P6X20E P8X20E P4X30E P5X30E P6X30E P8X30E	P10R P15R P10B P15B P10K P10W	P20R P25R P30R P40R P50R P20B P25B P30B P40B P50B P20K P30K P40K P50K P20W P30W P40W P50W	P60R P80R P100R P80B P70S P100S	P150R P200R

注：海绵型和无痕迹型均为特殊结构，详情请咨询我司

③ 缓冲行程：

代码	-2	-3	-5	-6	-9	-10	-15	-20	-30	-40	-50
行程	2mm	3mm	5mm	6mm	9mm	10mm	15mm	20mm	30mm	40mm	50mm

注：缓冲行程 20mm 以上为外置弹簧

④ 真空端口：

	代码	说明
快插式接头	4J	Ø4x2.5 软管
	6J	Ø6x4 软管
	8J	Ø8x6 软管
笋型接头	4B	Ø4x2.5 软管
	6B	Ø6x4 软管
螺纹式接口	B3	M3X0.5
	B4	M4X0.7
	B5	M5X0.8
	B6	M6X1
	B8	M8X1.25
	B10	M10X1.5
	B01	G1/8
	B02	G1/4

⑤ 附件：

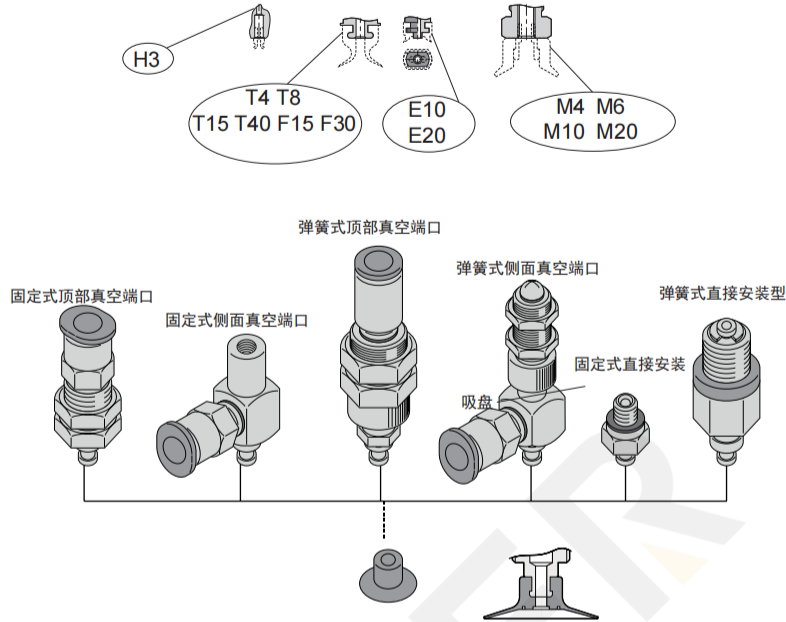
代码	-ECV	-FH	-FHH
规格	防脱落阀		摆动式托架
说明	配盘径 100mm 以下规格的真空吸盘使用	摆动角度为 30°	摆动角度为 15°

⑥ 支架材质：

代码	无	-S3
行程	表示金属托架材质为标准品	表示金属托架材质为禁铜的不锈钢材质

注：标准品材质，通常为铜镀镍或铝镀镍或铝氧化材质

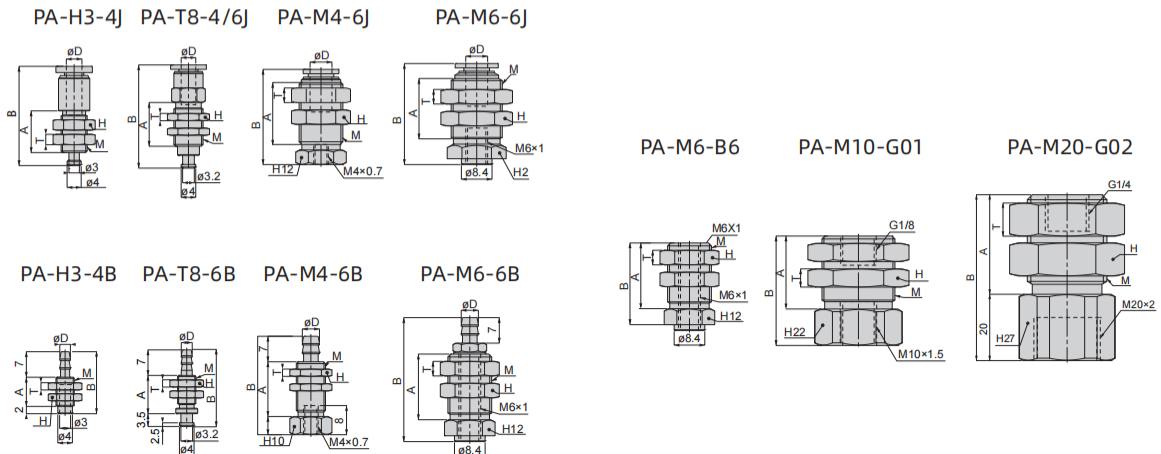
真空吸盘 -P 系列安装组件



外形尺寸图:

PA 固定式顶部真空端口

规格型号	总高 B	安装螺纹 M	安装调节高度 A	真空端口 D	螺母对边 H	螺母厚度 T	吸盘连接处规格
PA-H3-4J	24.3	M6X0.75	10	4J	8	2	-H3
PA-T8-4J	28.3	M8X0.75	10	4J	10	2	-T8
PA-T8-6J	29.3	M10X1	10	6J	12	3	-T8
PA-M4-6J	26.1	M12X1	18	6J	14	4	-M4
PA-M6-6J	27.7	M14X1	18	6J	17	4	-M6
PA-H3-4B	17	M5X0.5	8	4B	8	2	-H3
PA-T8-6B	22.5	M8X0.75	12	4B	12	2	-T8
PA-M4-6B	27	M8X0.75	15	6B	12	2	-M4
PA-M6-6B	34	M12X1	18	6B	14	4	-M6
PA-M6-B6	24	M12X1	18	M6X1	17	4	-M6
PA-M10-G01	30	M20X1	20	G01	24	5	-M10
PA-M20-G02	50	M24X2	30	G02	30	10	-M20

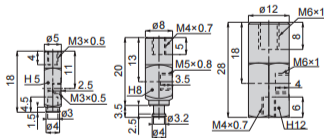


☉ 真空吸盘 -P 系列安装组件

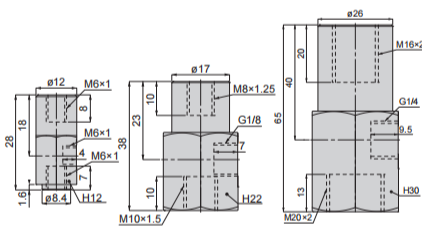
外形尺寸图:

PB 固定式侧面真空端口

PB-H3-B3 PB-T8-B4 PB-M4-B6



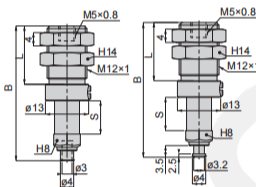
PB-M6-B6 PB-M10-B8 PB-M20-B16



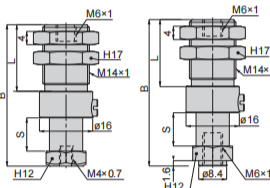
规格型号	总高 B	安装螺纹 N	真空端口 D	螺母厚度 T	吸盘连接处规格
PB-H3-B3	24.3	M3X0.5	M3X0.5	2	-H3
PB-T8-B4	28.3	M4X0.7	M5X0.8	2	-T8
PB-M4-B6	26.1	M6X1	M6X1	4	-M4
PB-M6-B6	27.7	M6X1	M6X1	4	-M6
PB-M10-B8	30	M8X1.25	G01	5	-M10
PB-M20-B16	50	M16X2	G02	10	-M20

PC 弹簧式顶部真空端口

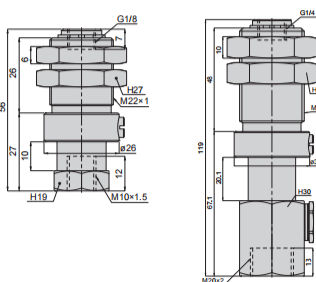
PC-H3 PC-T8



PC-M4 PC-M6



PC-M10-10-G01 PC-M20-20-G02

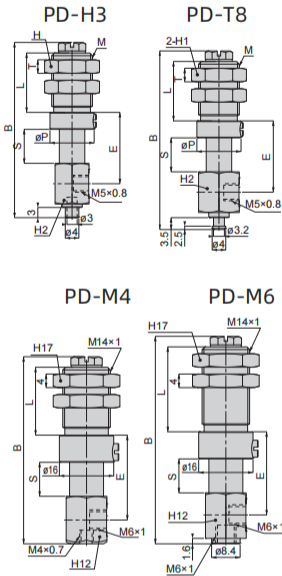


规格型号	总高 B	安装螺纹 M	安装调节高度 L	真空端口 D	行程 S	弹簧力度 N	吸盘连接处规格
PC-H3-3-B5	26.5	M12X1	13	M5X0.8	3	0.9~1.9	-H3
PC-H3-10-B5	40.5	M12X1	17.5	M5X0.8	10	0.6~1.7	-H3
PC-H3-15-B5	51.5	M12X1	23..5	M5X0.8	15	0.4~0.7	-H3
PC-H3-20-B5	61.5	M12X1	28.5	M5X0.8	20	0.3~1.8	-H3
PC-T8-3-B5	29	M12X1	13	M5X0.8	3	0.9~1.9	-T8
PC-T8-10-B5	40.5	M12X1	17.5	M5X0.8	10	0.8~2.7	-T8
PC-T8-15-B5	51.5	M12X1	23..5	M5X0.8	15	0.7~3.0	-T8
PC-T8-20-B5	61.5	M12X1	28.5	M5X0.8	20	0.9~3.4	-T8
PC-M4-6-B6	38	M14X1	20	M6X1	6	4~7.1	-M4
PC-M4-10-B6	42.5	M14X1	20	M6X1	10	2~5.2	-M4
PC-M4-15-B6	52.5	M14X1	25	M6X1	15	2~5.9	-M4
PC-M4-20-B6	68.5	M14X1	34	M6X1	20	1.1~4.8	-M4
PC-M6-6-B6	38	M14X1	20	M6X1	6	7~12.6	-M6
PC-M6-10-B6	44	M14X1	20	M6X1	10	3.3~10	-M6
PC-M6-15-B6	54	M14X1	25	M6X1	15	3.3~10.4	-M6
PC-M6-20-B6	70	M14X1	34	M6X1	20	2~8.7	-M6
PC-M10-10-G01	56	M22X1	26	G01	10	10.1~15.8	-M10
PC-M20-20-G02	119	M30X2	48	G02	20	14~25.5	-M20

☉ 真空吸盘 -P 系列安装组件

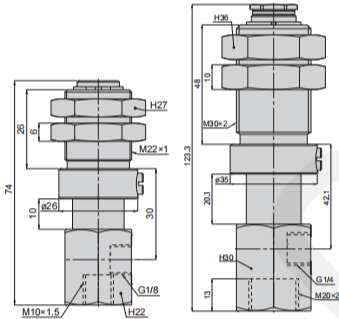
外形尺寸图:

PD 弹簧式侧面真空端口

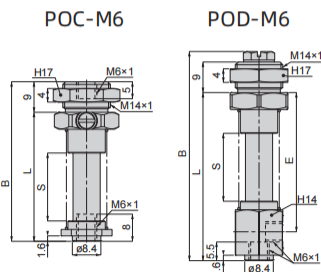


规格型号	总高 B	安装螺纹 M	安装调节高度 L	真空端口 D	行程 S	弹簧力度 N	吸盘连接处规格
PD-H3-3-B5	26.5	M12X1	13	M5X0.8	3	0.9~1.9	-H3
PD-H3-10-B5	40.5	M12X1	17.5	M5X0.8	10	0.6~1.7	-H3
PD-H3-15-B5	51.5	M12X1	23.5	M5X0.8	15	0.4~0.7	-H3
PD-H3-20-B5	61.5	M12X1	28.5	M5X0.8	20	0.3~1.8	-H3
PD-T8-3-B5	29	M12X1	13	M5X0.8	3	0.9~1.9	-T8
PD-T8-10-B5	40.5	M12X1	17.5	M5X0.8	10	0.8~2.7	-T8
PD-T8-15-B5	51.5	M12X1	23.5	M5X0.8	15	0.7~3.0	-T8
PD-T8-20-B5	61.5	M12X1	28.5	M5X0.8	20	0.9~3.4	-T8
PD-M4-6-B6	38	M14X1	20	M6X1	6	4~7.1	-M4
PD-M4-10-B6	42.5	M14X1	20	M6X1	10	2~5.2	-M4
PD-M4-15-B6	52.5	M14X1	25	M6X1	15	2~5.9	-M4
PD-M4-20-B6	68.5	M14X1	34	M6X1	20	1.1~4.8	-M4
PD-M6-6-B6	38	M14X1	20	M6X1	6	7~12.6	-M6
PD-M6-10-B6	44	M14X1	20	M6X1	10	3.3~10	-M6
PD-M6-15-B6	54	M14X1	25	M6X1	15	3.3~10.4	-M6
PD-M6-20-B6	70	M14X1	34	M6X1	20	2~8.7	-M6
PD-M10-10-G01	56	M22X1	26	G01	10	10.1~15.8	-M10
PD-M20-20-G02	119	M30X2	48	G02	20	14~25.5	-M20

PD-M10-10-G01 PD-M20-20-G02



POC/POD 弹簧式顶部 / 侧面真空端口 - 外置弹簧 - 长行程型

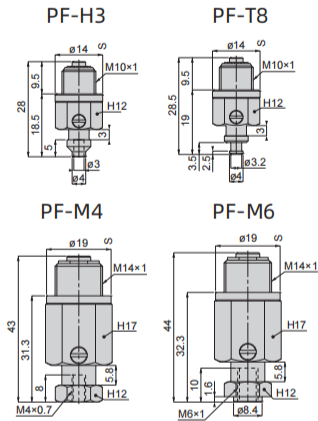


规格型号	总高 B	安装螺纹 M	安装调节高度 L	真空端口 D	行程 S	弹簧力度 N	吸盘连接处规格
POC-M6-30-B6	60	M14X1	9	M6X1	30	1.1~4.8	-M6
POC-M6-40-B6	73	M14X1	9	M6X1	40	1~4.5	-M6
POC-M6-50-B6	86	M14X1	9	M6X1	50	0.9~4.5	-M6
POD-M6-30-B6	74.6	M14X1	9	M6X1	30	1.1~4.8	-M6
POD-M6-40-B6	87.6	M14X1	9	M6X1	40	1~4.5	-M6
POD-M6-50-B6	100.6	M14X1	9	M6X1	50	0.9~4.5	-M6

◎ 真空吸盘 -P 系列安装组件

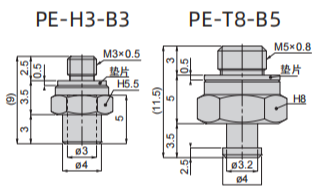
外形尺寸图:

PF 弹簧式直接安装

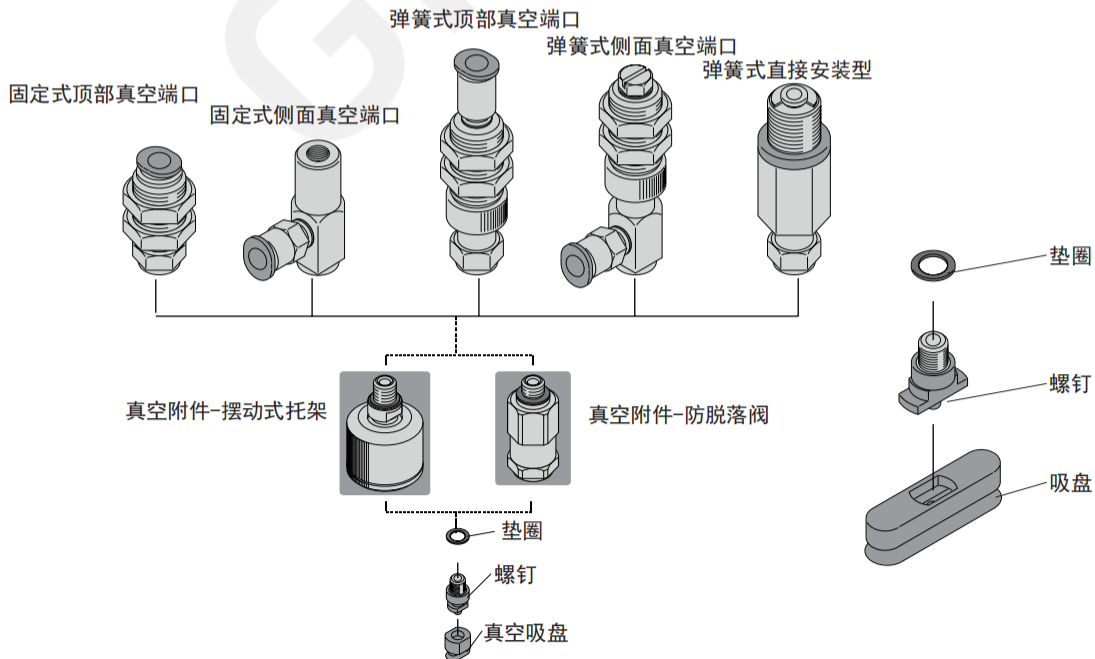


规格型号	总高 B	安装螺纹 M	安装调节高度 L	真空端口 D	行程 S	弹簧力度 N	吸盘连接处规格
PF-H3	28	M10X1	9.5	-	3	2.3~3.9	-H3
PF-T8	28.5	M10X1	9.5	-	3	2.3~3.9	-T8
PF-M4	43	M14X1	10.7	-	6	7.9~15	-M4
PF-M6	44	M14X1	10.7	-	6	7.9~15	-M6

PE 固定式直接安装

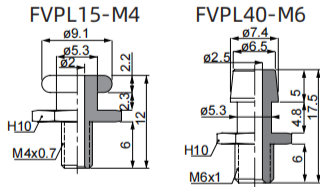


规格型号	总高 B	安装螺纹 M	吸盘连接处规格
PE-H3-B3	9	M3X0.5	-H3
PE-T8-B5	11.5	M5X0.8	-T8



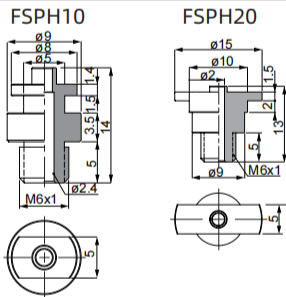
真空吸盘 -P 系列安装组件

安装配件规格:



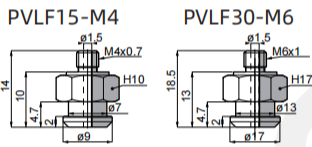
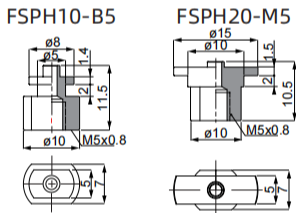
规格型号	适用吸盘							
柔软型	P4L	P6L	P8L	P10L	P15L	P20L	P30L	P40L
柔软波纹风箱型	-	P6LB	P8LB	P10LB	P15B	P20LB	-	-
螺钉	FVPL15-M4	○	○	○	○	-	-	-
	FVPL40-M6	-	-	-	-	○	○	○

"○"代表可选 "-"代表不可选。



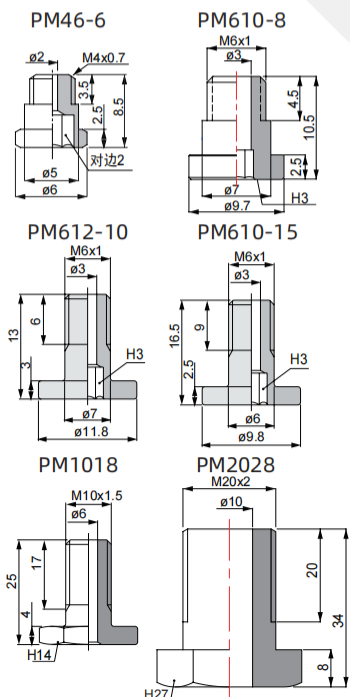
规格型号	适用吸盘					
椭圆形	P2X4E	P4X10E	P4X20E	P4X30E	P8X20E	
	P3.5X7E	P5X10E	P5X20E	P5X30E	P8X30E	
	-	P6X10E	P6X20E	P6X30E	-	
螺钉	FSPH10	○	○	-	-	-
	FSPH20	-	-	○	○	○
	FSPH10-B5	○	○	-	-	-
	FSPH20-B5	-	-	○	○	○

"○"代表可选 "-"代表不可选。



规格型号	适用吸盘				
薄板用型	P10F	P15F	P20F	P25F	P30F
螺钉	PVL15-M4	○	○	-	-
	PVL30-M6	-	-	○	○

"○"代表可选 "-"代表不可选。



规格型号	适用吸盘												
吸盘	标准型	P10R	P15R	P20R	P25R	P30R	P40R	P50R	P60R	P80R	P100R	P150R	P200R
	深凹型	-	P15A	P20A	P25A	P30A	P40A	P50A	-	-	-	-	-
	波纹风箱型	P10B	P15B	P20B	P25B	P30B	P40B	P50B	-	P80B	-	-	-
	防滑型	P10K	-	P20K	-	P30K	P40K	P50K	-	-	-	-	-
	多层型	P10W	-	P20W	-	P30W	P40W	P50W	-	-	-	-	-
	螺钉	PM46-6	○	○	-	-	-	-	-	-	-	-	-
PM610-8		-	-	○	○	-	-	-	-	-	-	-	-
PM612-10		-	-	-	-	○	-	-	-	-	-	-	-
PM610-15		-	-	-	-	-	○	○	-	-	-	-	-
PM1018		-	-	-	-	-	-	-	○	○	○	-	-
PM2028		-	-	-	-	-	-	-	-	-	-	○	○
压板	PW40	-	-	-	-	-	○	-	-	-	-	-	-
	PW50	-	-	-	-	-	-	○	-	-	-	-	-
	PW60	-	-	-	-	-	-	-	○	-	-	-	-
	PW80	-	-	-	-	-	-	-	-	○	-	-	-
	PW100	-	-	-	-	-	-	-	-	-	○	-	-
盖板	PH80	-	-	-	-	-	-	-	-	○	-	-	-
	PH100	-	-	-	-	-	-	-	-	-	○	-	-
	PH150	-	-	-	-	-	-	-	-	-	-	○	○

"○"代表可选 "-"代表不可选。

