

真空输送机 -GZH-X185

产品应用： 根据压缩空气的供给，可进行大流量吹气或产生真空。
能以供给空气量的 4 倍吹气。能产生供给空气量 3 倍的真空流量。
通过直径大，可将切削屑、杂质等吸入。

应用示例

吹气：水滴飞溅、切削屑的吹除。

真空：焊烟的吸收、颗粒、粉体等的材料搬运。



通用

产品选型：

GZH - 10 - B - X185

①

②

①通过直径 (mm)：

代码	10	20	30	40
规格	Ø13	Ø21.6	Ø30	Ø42

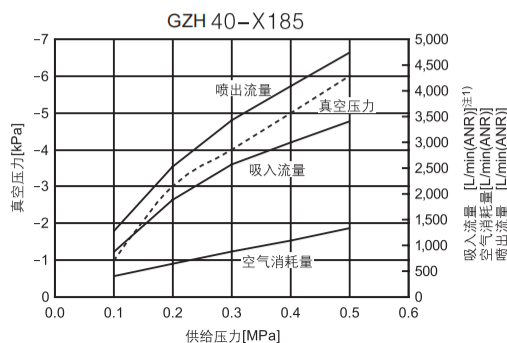
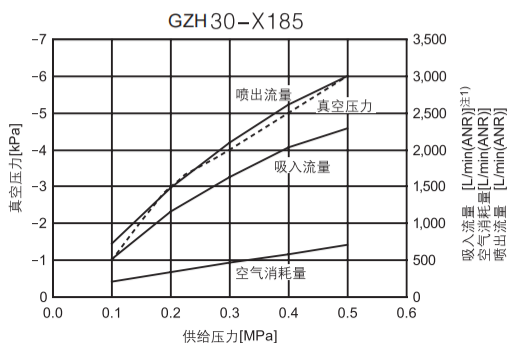
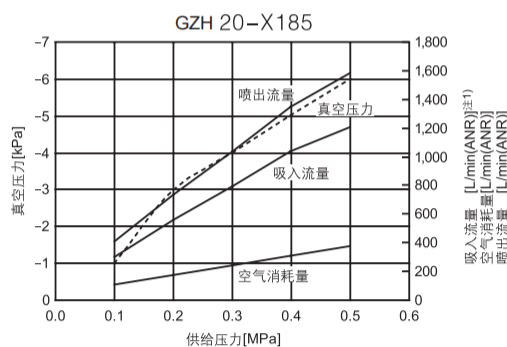
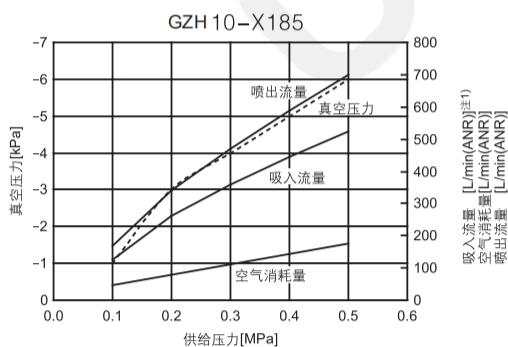
②支架：

代码	无代码	B
规格	无支架	带支架

参数规格

型号	GZH10-X185	GZH20-X185	GZH30-X185	GZH40-X185
主体材质	铝合金			
密封材质	NBR			
通过直径 (mm)	Ø13	Ø21.6	Ø30	Ø42
使用流体	空气			
供给压力范围	0~0.7Mpa			
质量 (g)	110	430	970	2000
支架组件	GZH-BK1-10-A	GZH-BK1-20-A	GZH-BK1-30-A	GZH-BK1-40-A

流量特性



注 1：吸入流量为理论值。

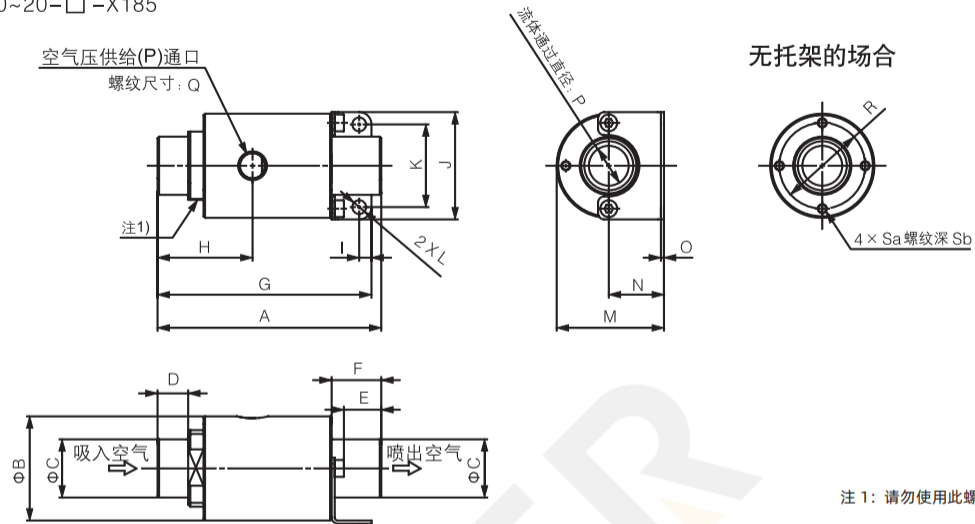
注 2：上記特性、喷出部压力为大气压状态时的值。

注 3：喷出侧的配管处设置捕捉灰尘的过滤材等的场合，请注意不要由此而引起背压。

真空输送机 -GZH-X185

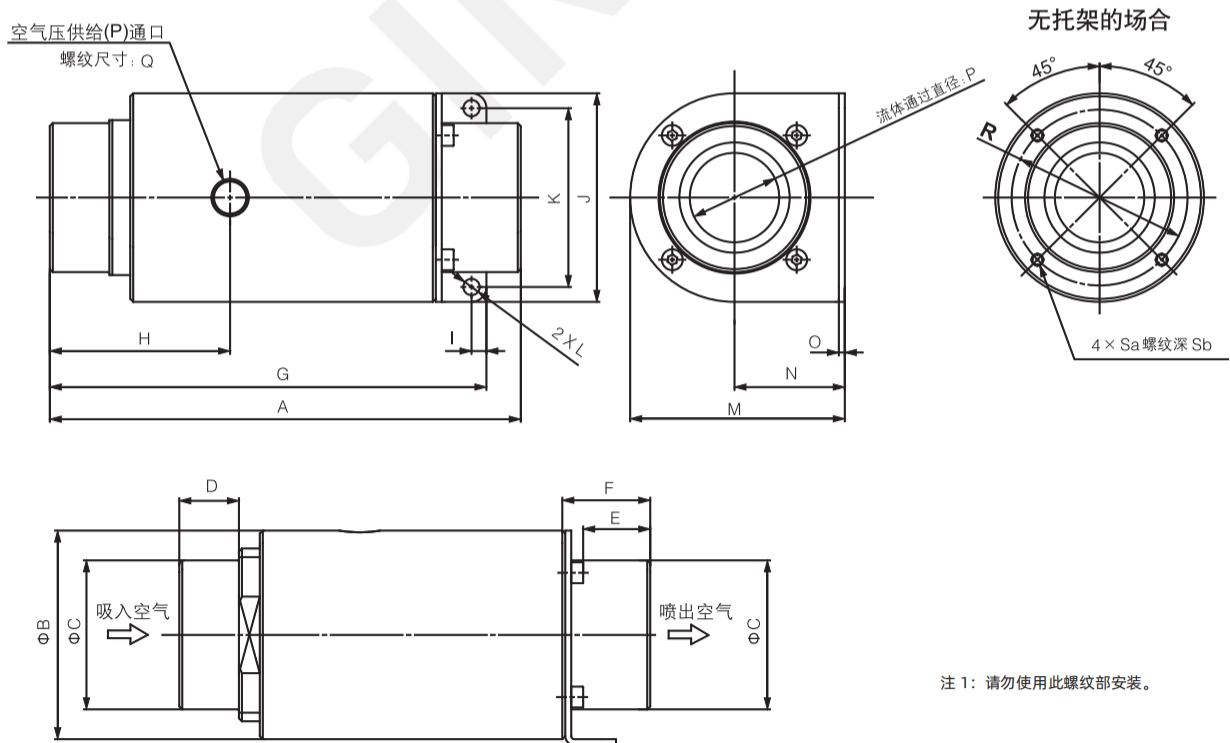
外形尺寸图

■ GZH10~20-□-X185



型号	A	ØB	ØC	D	E	F	G	H	I	J	K	L	M	N	O	P	Q	R	Sa	Sb
GZH10-X185	73	34	19	10	13.2	16.2	69.8	31	4	35	27	4.5	35	18	1	13	Rc1/8	28	M3x0.5	5
GZH20-X185	119.5	55	32	15	19.5	23.5	111	48	4	56	48	4.5	56.5	29	1	21.6	Rc1/4	44	M4x0.7	8

■ GZH30~40-□-X185



型号	A	ØB	ØC	D	E	F	G	H	I	J	K	L	M	N	O	P	Q	R	Sa	Sb
GZH30-X185	158	70	50	20	24.5	28.5	146.5	60.5	5	70	60	5.5	75	37	2	30	Rc1/8	59	M4x0.7	10
GZH40-X185	203	90	64	25	27.2	33.5	196.8	74.5	6	90	78	6.5	92	47	2.3	42	Rc3/8	76	M4x0.7	10