

带破坏功能的快速真空发生器 -VHB

产品应用： 结构紧凑、体积小、安装便捷。
 抓取、吹气时间短，适用于高动态系统，节拍极短的自动化运行。
 带消音器，噪音低。
 吸盘和连接件可直接安装。



通用

产品选型：

VHB 10 - S - G1

① ② ③

① 喷嘴直径：

代码	代码描述
10	1.0mm

② 安装方式：

代码	代码描述
无	不带安装块
S	垂直安装块
L	侧向安装块
B	椭圆垂直安装块

③ 安装螺纹：

代码	代码描述
无	无
G1	G1/8 内螺纹
G2	G1/4 内螺纹

注：垂直安装块、侧向安装块仅可选择 G1/4 内螺纹

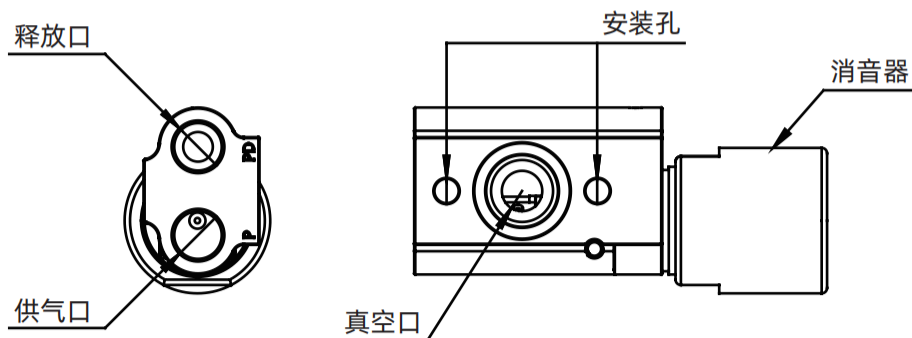
选型规格

不带安装块	带垂直安装块	带侧向安装块	带椭圆形垂直安装块
VHB10	VHB10-S-G2	VHB10-L-G2	VHB10-B-G1 VHB10-B-G2

产品参数

型号	喷嘴直径 (mm)	供气压力 (MPa)	真空压力 (kPa)	真空流量 (L/min)	耗气流量 (L/min)	噪音 [dB(A)]
VHB10	1.0	0.45	-85	35	51	70

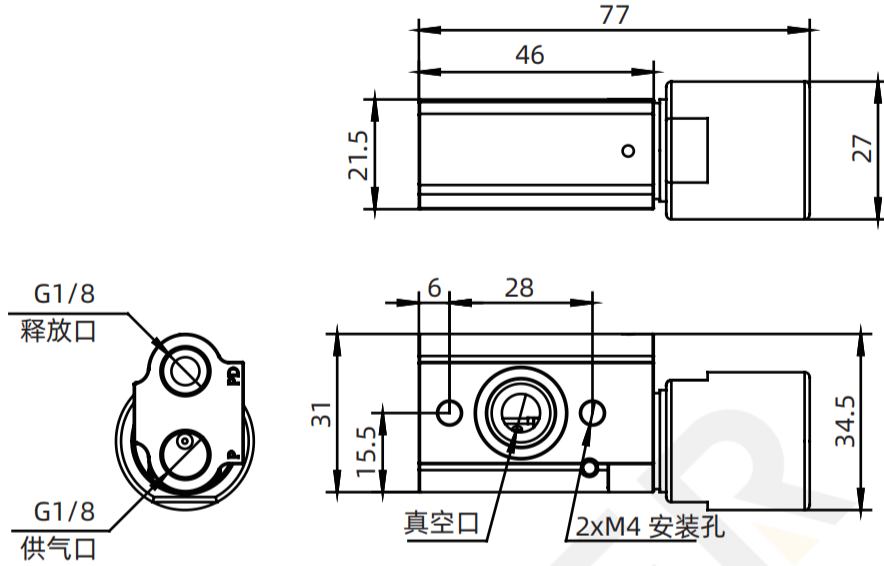
产品结构图



带破坏功能的快速真空发生器 -VHB

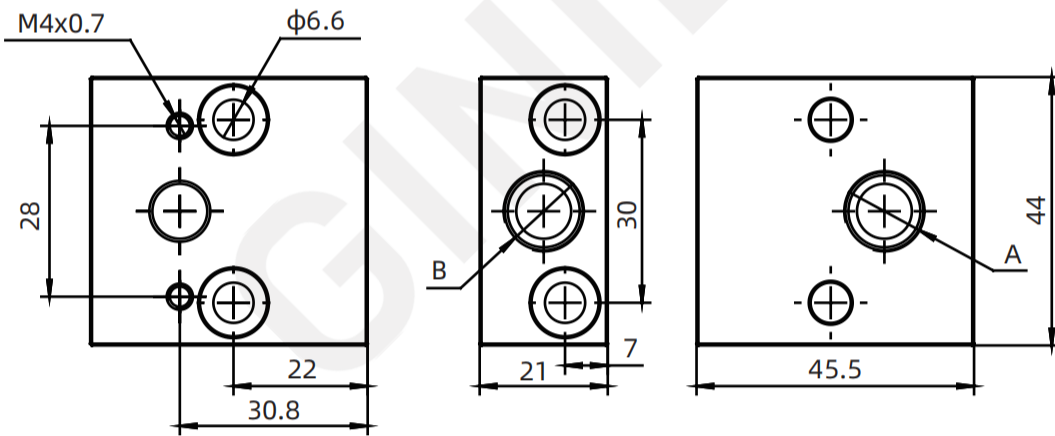
外形尺寸图

单位: mm

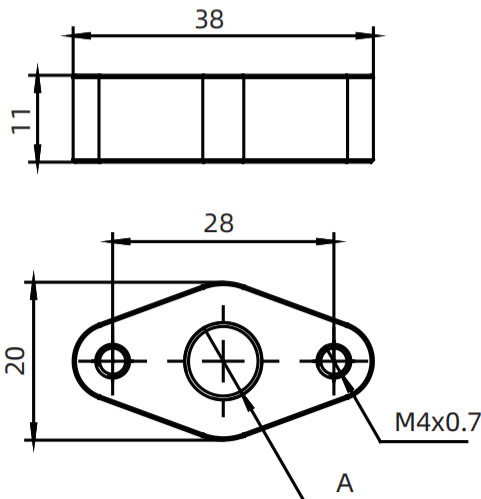


配件尺寸图

VHB-S-G2 VHB-L-G2



VHB-B-G1 VHB-B-G2



代码	A	B
VHB-S-G2	G1/4	-
VHB-L-G2	-	G1/4
VHB-B-G1	G1/8	-
VHB-B-G2	G1/4	-