

多级真空发生器 -VTM

产品应用： 较高真空度，适应于各种环境、各种行业应用。
由高级塑料制成，可以在大部分有害气体中使用。
本体结构采用滑推组装，无须连接杆，安装简单。



产品选型：

VTM **301** - **D** - **N** - **□** - **□** - **□** - **□**

① ② 丁晴橡胶 ③ ④ ⑤ ⑥

① 规格：

代码	301	302	303	304	305	306
----	-----	-----	-----	-----	-----	-----

② 供气口，真空口，排气口连接口径：

代码	VTM301/VTM302/VTM303/VTM304			VTM305/VTM306		
	D					
供气口	G1/4			G1/4		
真空口	G3/4			G1		
排气口	G3/4			G1		

③ 保压功能：

代码	无代码			A		
规格	无保压功能（标准型）			有保压功能		

④ 控制装置：

代码	无代码	EKN	EKP	EKEN	EKEP
规格	无控制装置（标准型）	集成真空阀、破坏阀、数字压力开关（NPN）	集成真空阀、破坏阀、数字压力开关（PNP）	集成真空阀、破坏阀、数字压力开关（节能型 NPN）	集成真空阀、破坏阀、数字压力开关（节能型 PNP）

注：1. 控制装置适用于 VTM301、VTM302、VTM303、VTM304
2. 选择 EKEN、EKEP 时，需确保 "③保压功能" 中选择 "A"
3. 真空阀、破坏阀均为常闭型

⑤ 选配件：供气接头：

代码	无代码			
规格	标配 (VTM301、VTM302:Ø8 快插接头; VTM303、VTM304:Ø10 快插接头; VTM305、VTM306:Ø12 快插接头)	P08	P10	P12
		Ø8 快插接头 (PC8-G02)	Ø10 快插接头 (PC10-G02)	Ø12 快插接头 (PC12-G02)

⑥ 选配件：真空转接头：

代码	无代码			
规格	标配 (VTM301、VTM302:G3/4-G1/4 转接头; VTM303、VTM304:G3/4-Rc1/2 转接头)	V02	V03	V03
		G3/4-G1/4 转接头	G3/4-G3/8 转接头	G3/4-Rc1/2 转接头

注：VTM305、VTM306 无真空转接头选配件，此项选择 "无代码"。

产品参数

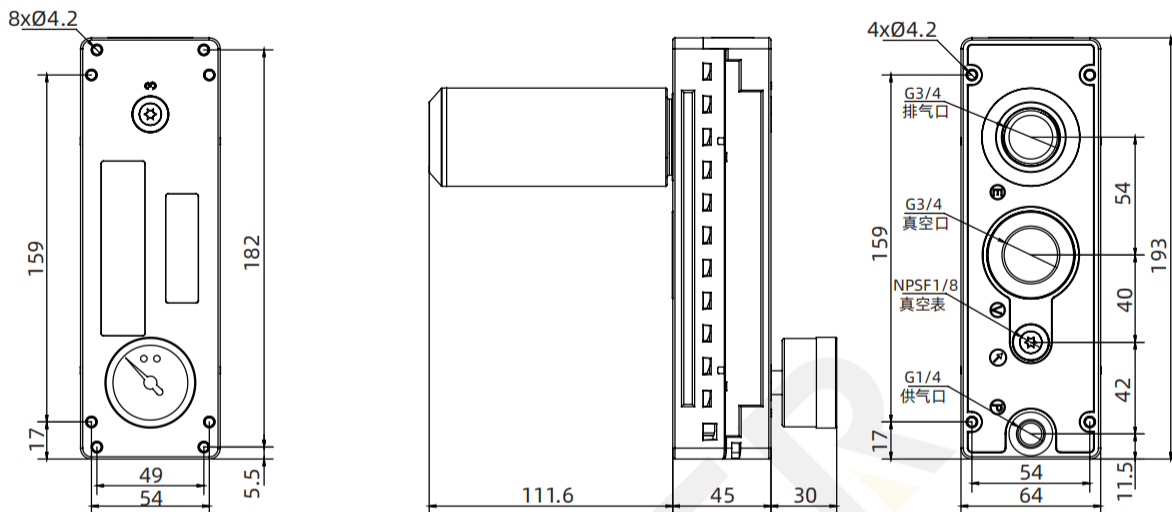
代码	最佳供气压力 [bar]	最高真空度 [kPa]	最大真空流量 [L/min]	空气消耗量 [L/min]	推荐软管直径 [mm]	
					供气	真空
VTM301	4-6	-92	380	120-160	Ø8	Ø25
VTM302	4-6	-92	700	220-320	Ø8	Ø25
VTM303	4-6	-92	980	320-460	Ø10	Ø32
VTM304	4-6	-92	1050	420-560	Ø10	Ø32
VTM305	4-6	-92	1380	560-805	Ø12	Ø32
VTM306	4-6	-92	1400	660-940	Ø12	Ø32

多级真空发生器 -VTM

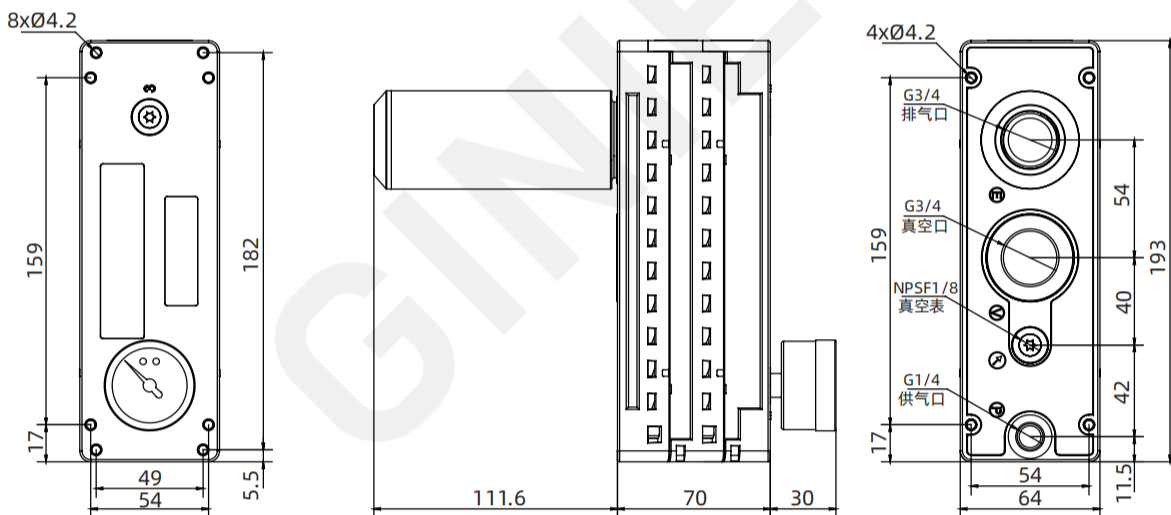
外型尺寸图

VTM301、VTM302

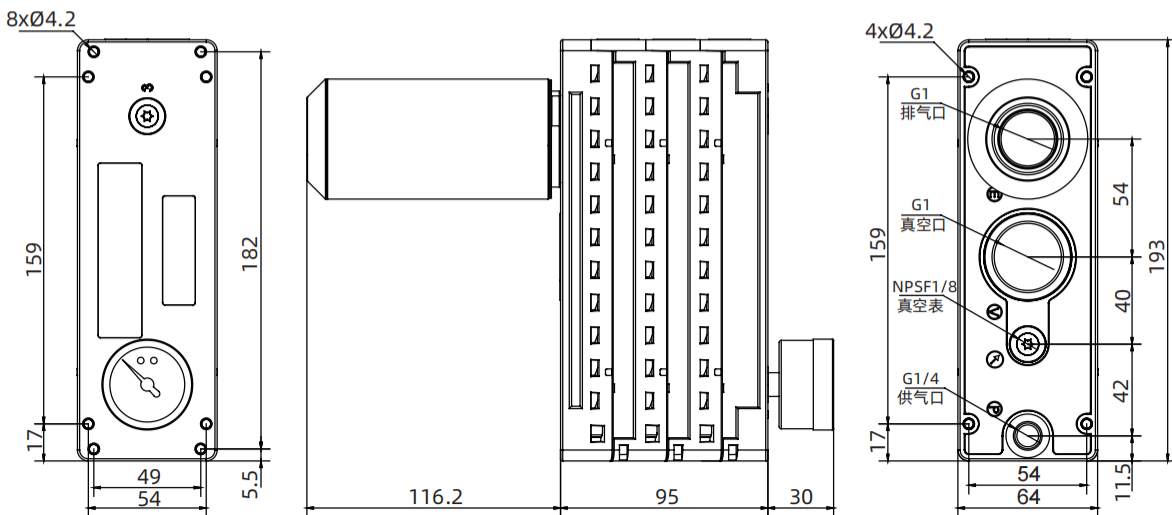
单位：mm



VTM303、VTM304



VTM305、VTM306

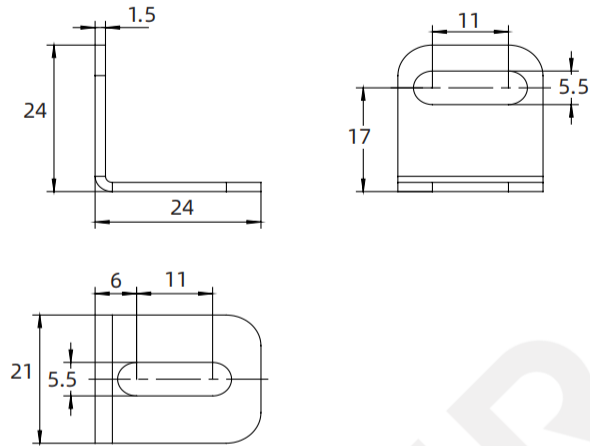


◎ 多级真空发生器 -VTM

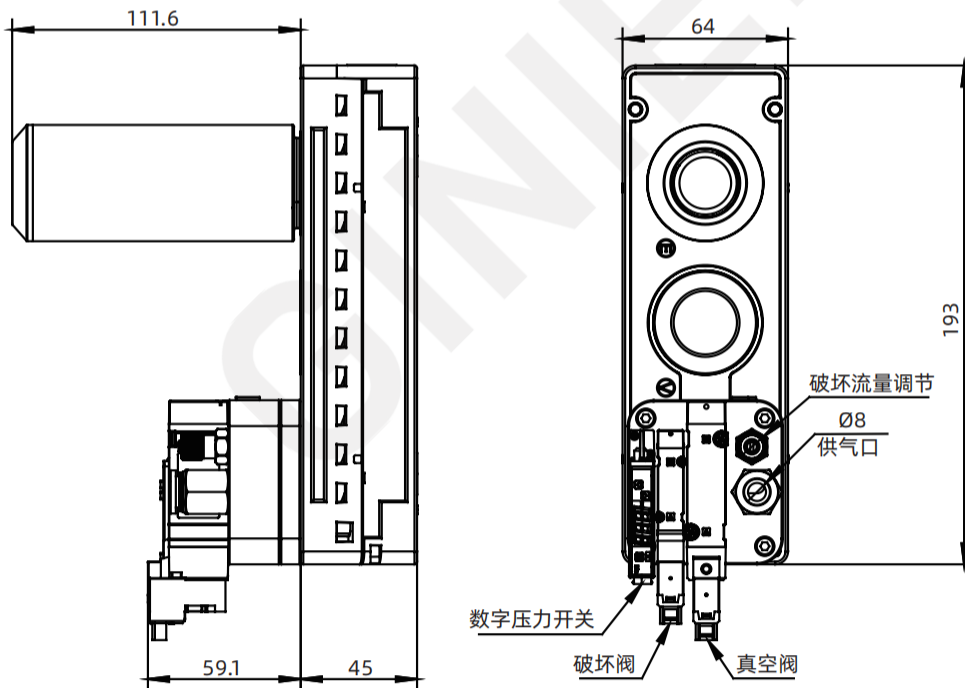
外型尺寸图

单位: mm

VTM 安装支架



VTM301.VTM302



真空发生器

直接配管

集成式

大流量

ZL1

ZL3
/ZL6

VHD

VBM

VTM

BV/
BVP

GV

带快速破坏

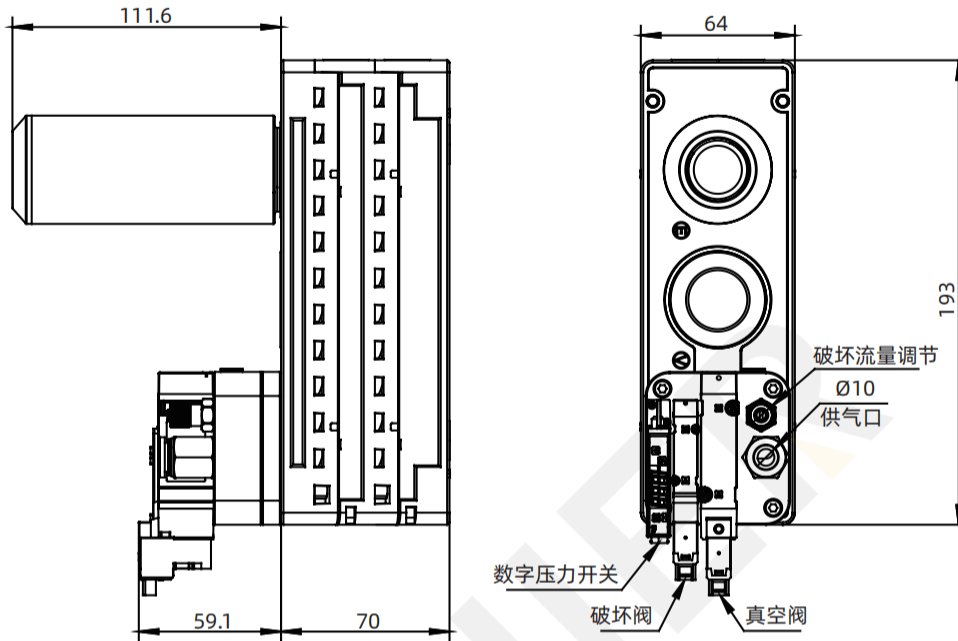
真空输送机

多级真空发生器 -VTM

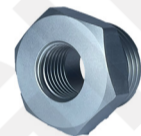
外型尺寸图

VTM303.VTM304

单位: mm



配件规格



真空转接头



压力表

真空转接头备件规格

代码	G06-G02	G06-G03	G06-R04
转接规格	G3/4-G1/4	G3/4-G3/8	G3/4-Rc1/2

压力表

代码	VTM-0MB
----	---------