

多级真空发生器 -VBM

产品应用： 结构紧凑，体积轻巧，安装简便，易维护。

使用多级发生器产生真空，真空反应迅速，真空度高，真空流量大，性能稳定。

由高级塑料制成，可以 -20~80°C 不结冰环境及大部分有害气体中使用。

密封部件可选择氟橡胶和丁腈橡胶做密封材料，使其在腐蚀环境和酸性环境中可以使用。



产品选型：

VBM **5** - **B**

① ②

① 型号 - 容量等同于电力泵规格：

代码	5	10	20	30
规格	0.05KW	0.10KW	0.20KW	0.30KW

② 供气口，真空口，排气口：

代码	A	B	C
供气口	M5-Ø6	G1/8	G1/8
真空口	G1/8	G3/8	G3/8
排气口	通口排气	内置消声器	外置消声器

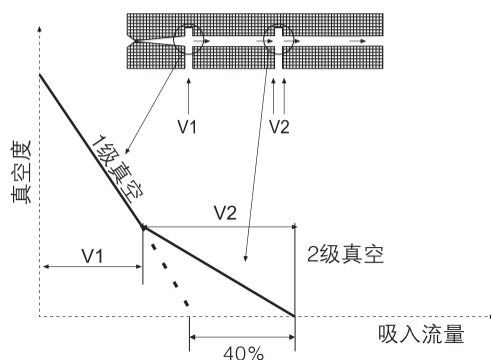
常用订货型号

常用订货型号		常用订货型号		
通口排气	VBM5-A	VBM10-A		
内置消声器	VBM5-B	VBM10-B	VBM20-B	VBM20-B
外置消声器	VBM5-C	VBM10-C	VBM20-C	VBM30-C

产品参数

规格	参数
最大真空度	- 85kPa
最大真空流量	190l/min
供气压力	1- 6bar
最佳供气压力	4.5bar
供气类别	干燥的压缩空气
工作温度	0° C to +80° C
噪音	50- 68dB(A)

节能



◎ 多级真空发生器 -VBM

产品参数

代码	供气压力 [bar]	最大真空度 [kPa]	最大真空流量 [L/min]	空气消耗量 [L/min]	噪音 dB (A)	最小软管内径 mm (2m 以内)		
						供气	真空	真空
VBM5	4.5	-85	43	23	55~80	>2	>5	>8
VBM10	4.5	-85	81	46	60~80	>2	>8	>10
VBM20	4.5	-85	139	90	60~80	>4	>10	>12
VBM30	4.5	-85	178	120	60~82	>6	>12	>15

各真空度真空流量 (NL/min)

代码	供气压力 [bar]	0kPa	-10kPa	-20kPa	-30kPa	-40kPa	-50kPa	-60kPa	-70kPa	-80kPa	最大真空度 [kPa]
VBM5	4.5	43	22	12	9.3	7.6	6	4.5	2.5	0.3	-85
VBM10	4.5	81	34	20	15.5	12	8.8	6	3	0.5	-85
VBM20	4.5	139	59	38	30	25	20	15	8	0.8	-85
VBM30	4.5	178	70	55	47	39	31	22	12	1	-85

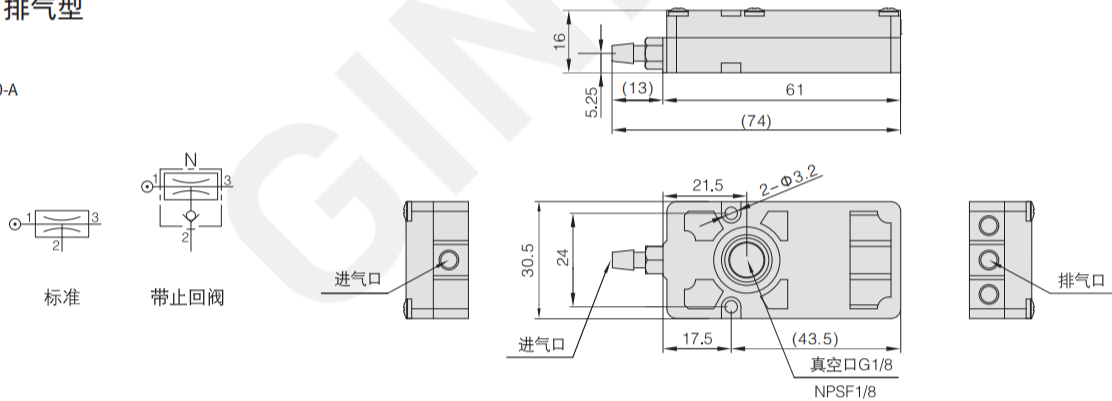
各真空度抽气时间 (s/l)

代码	供气压力 [bar]	-10kPa	-20kPa	-30kPa	-40kPa	-50kPa	-60kPa	-70kPa	-80kPa
VBM5	4.5	0.16	0.55	1.19	2.11	3.37	5.07	7.41	12.22
VBM10	4.5	0.09	0.28	0.57	0.96	1.52	2.32	3.47	5.72
VBM20	4.5	0.05	0.16	0.3	0.5	0.78	1.17	1.75	3.07
VBM30	4.5	0.05	0.12	0.2	0.32	0.47	0.7	1.13	2.08

外型尺寸图

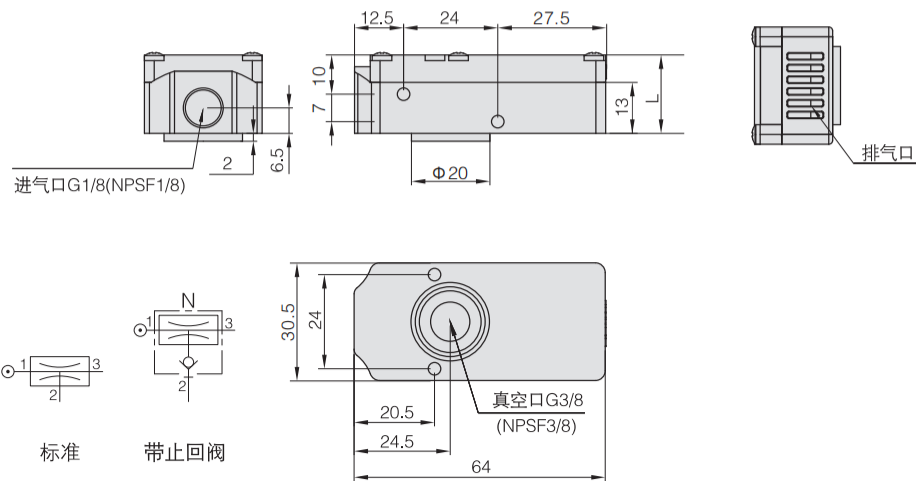
通口排气型

5
VBM10-A



内置消声器

5
VBM (10) -B
20
30



代码	L[mm]
VBM5	20
VBM10	20
VBM20	27
VBM30	34

真空发生器

直接配管

集成式

大流量

ZL1

ZL3
/ZL6

VHD

VBM

VTM

BV/
BVP

GV

带快速破坏

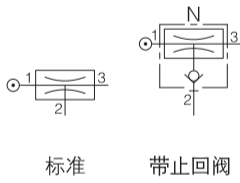
真空输送机

多级真空发生器 -VBM

外型尺寸图

外置消声器

VBM (10) -C
5
20
30



代码	L1[mm]	L2[mm]
VBM5	20	86
VBM10	20	86
VBM20	27	93
VBM30	34	100

