

多级真空发生器 -VHD

产品应用： 体积小，工作可靠性高。

该真空发生器结构紧凑，易维护。

该产品适合集成在高速应用场合，尤其适用拾取放置小型物体。

高效的模块化真空系统，满足自身独特的应用需求。

可应对大型工厂中常见的波动气压和低气压。功耗较低，节能环保。



通用

产品选型：

VHD **09** - **H** **A** - **3**

① ② ③ ④

①真空发生管外径：

代码	代码描述
09	9mm
17	17mm

注：选择“17”时“②类型”只能选择“H”

②类型：

代码	代码描述
H	高真空型
L	高流量型
D	低进气压
P	超耐污

③结构：

代码	代码描述
A	完整结构
B	只有消音器和发生管

④级数：

代码	代码描述
2	2级真空发生管
3	3级真空发生管

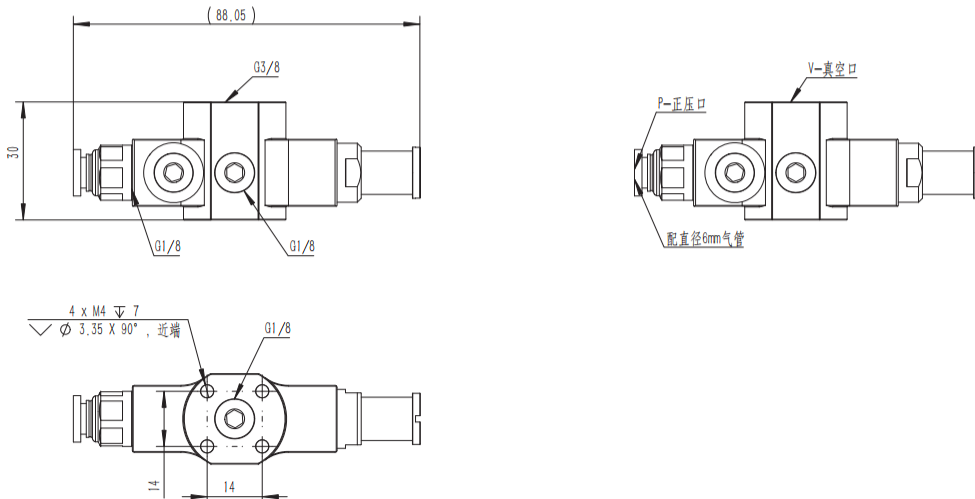
注：P类型只有2级管

性能参数

型号	供气压力 (MPa)	最高真空度 (kPa)	最大真空流量 (L/min)	耗气流量 (L/min)
VHD09-HA-3	0.5	-92	85.8	27.6
VHD09-LA-3	0.6	-75	80.4	26.4
VHD09-DA-3	0.33	-90	84	26.4
VHD09-PA-2	0.6	-73	38.4	45
VHD09-HA-2	0.5	-92	45	27.6
VHD09-LA-2	0.6	-75	46.2	26.4
VHD09-DA-2	0.33	-90	40.8	26.4
VHD17-HA-3	0.5	-92	380	140

外形尺寸图

单位：mm

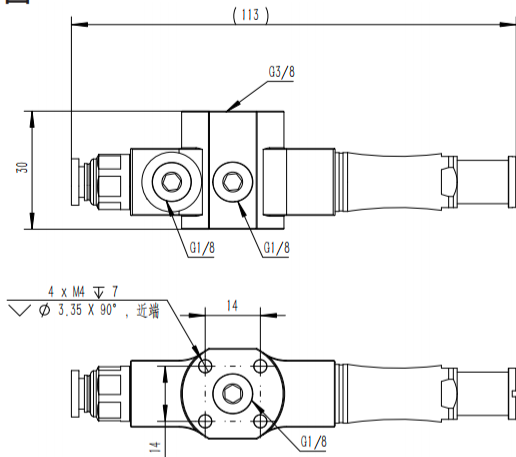


VHD09- □ A-2 尺寸图

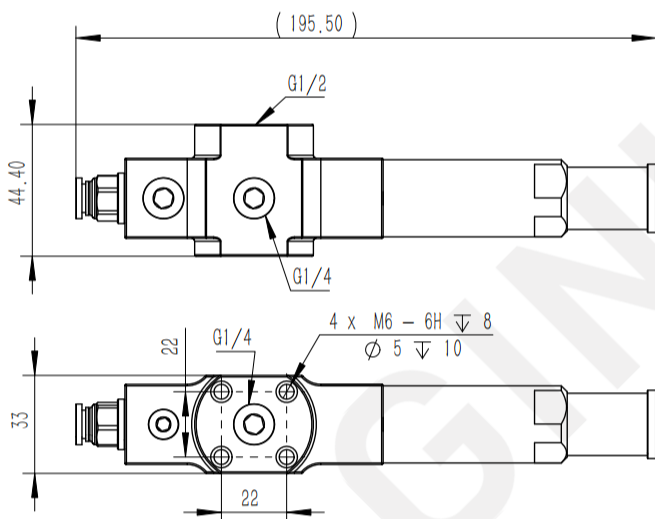
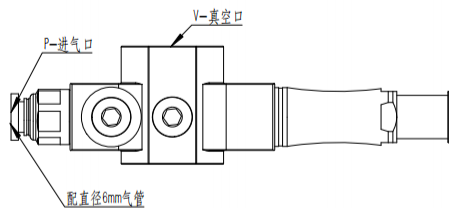
多级真空发生器 -VHD

外形尺寸图

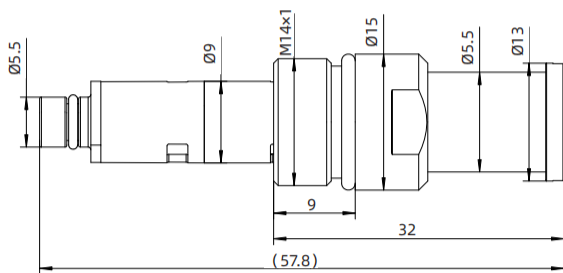
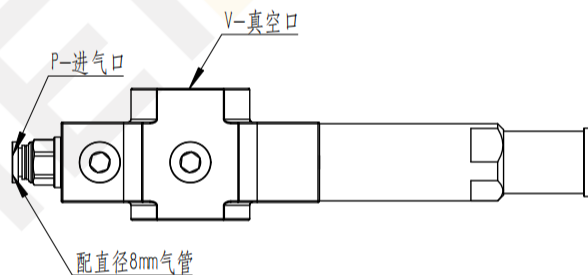
单位: mm



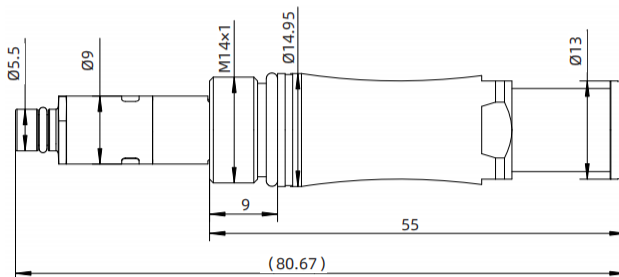
VHD09- □ A-3 尺寸图



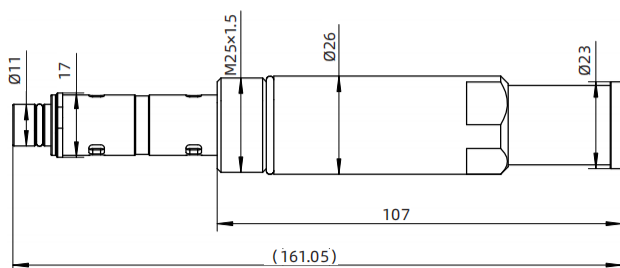
VHD17-HA-3 尺寸图



VHD09- □ B-2 尺寸图



VHD09- □ B-3 尺寸图



VHD17-HB-3 尺寸图

真空发生器

直接配管

集成式

大流量

ZL1

ZL3 /ZL6

VHD

VBM

VTM

BV/ BVP

GV

带快速破坏

真空输送机