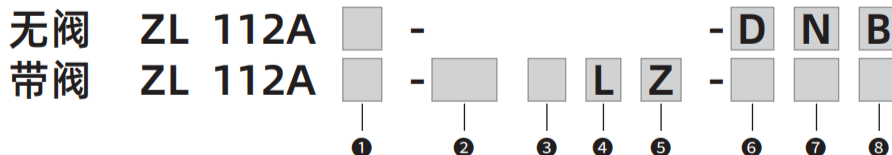


多级真空发生器 -ZL1

产品选型:



1 排气规格:

无记号	消音器排气
P	Rc1/2 通口排气
PF	G1/2 通口排气△
PN	1/2-14NPT 通口排气△

注：“△”为定制产品

2 供给阀、破坏阀组合:

K1	供给阀 (N.C.)、破坏阀 (N.C.)
K2	供给阀 (N.C.)

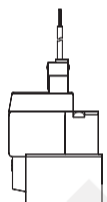
3 额定电压:

5	DC24V
6	DC12V

4 L: 电磁阀接线方式

L 型插座式

L: 带导线 (长 300mm)

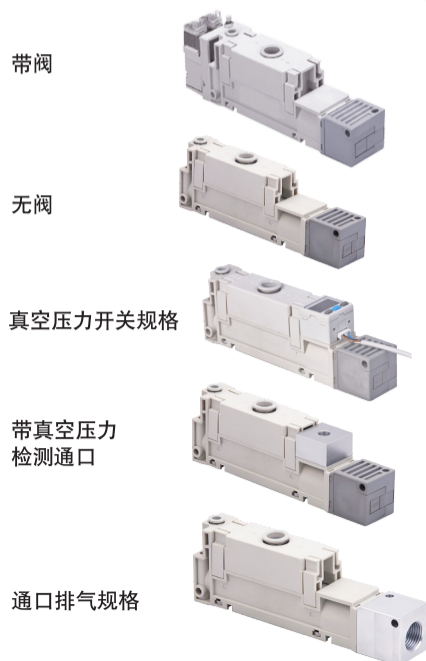


5 Z: 电磁阀带 LED 指示灯带过载保护

供给 (P)、真空 (V) 通口 / 快换接头连接尺寸

记号	供给 (P) 通口	真空 (V) 通口	压力表的单位符号
无记号	Ø6(公制)	Ø12(公制)	kPa

真空发生器规格



型号		ZL112A
喷嘴口径 [mm]		1.2
供给压力 [MPa]		0.45
真空压力 [kPa]		-84
吸入流量 [L/min(ANR)]		100
空气消耗量 [L/min(ANR)]		57
供给压力范围 [MPa]		0.2~0.5
使用温度范围 [°C]		5~50 (未结露)
使用流体		
耐振动 [m/s ²]	无压力开关	30
	带压力开关	20
耐冲击 [m/s ²]	无压力开关	150
	带压力开关	100

排气噪音 (参考值)

型号	ZL112A
排气噪音 [dB(A)]	65

测量条件下的实际值。(不是保证值)

6 真空压力检测部:

无记号	无
GN	真空压力检测通口:(G1/8)
G	压力表
D	真空压力开关

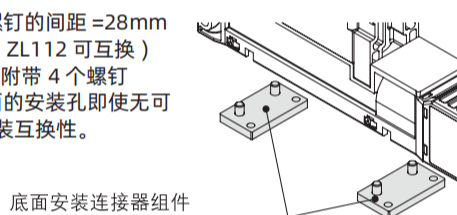
7 输出规格:

N	NPN 集电极开路 1 输出
P	PNP 集电极开路 1 输出
A	NPN 集电极开路 2 输出
B	PNP 集电极开路 2 输出

8 可选项:

无记号	无
B	底面安装连接器组件 (ZL112A-AD1-A)

※ 底面安装螺钉的间距=28mm (与以前产品 ZL112 可互换)
 ※ 2 个 / 套, 附带 4 个螺钉
 ※ 上面、侧面的安装孔即使无可选项也有安装互换性。



底面安装连接器组件

真空发生器

直接配管

集成式

大流量

ZL1

ZL3 /ZL6

VHD

VB/M

VT/M

BV/ BVP

GV

带快速破坏

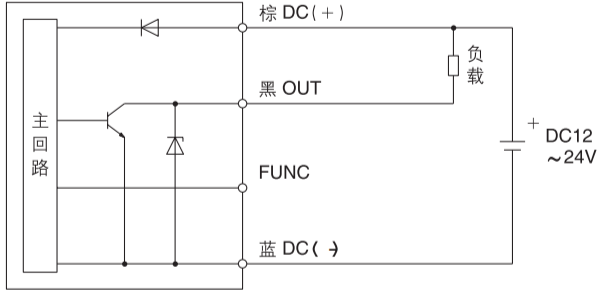
真空输送机

真空发生器
直接配管
集成式
大流量
ZL1
ZL3/ZL6
VHD
VBM
VTM
BV/BVP
GV
带快速破坏
真空输送机

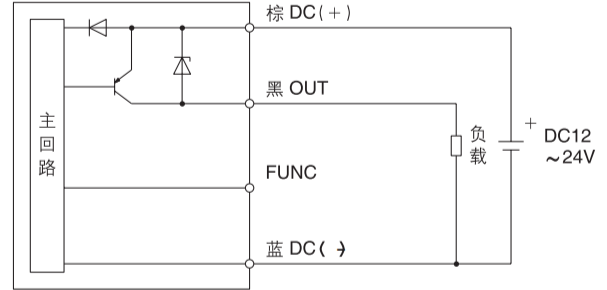
多级真空发生器 -ZL1

真空压力开关的内部回路和配线示例

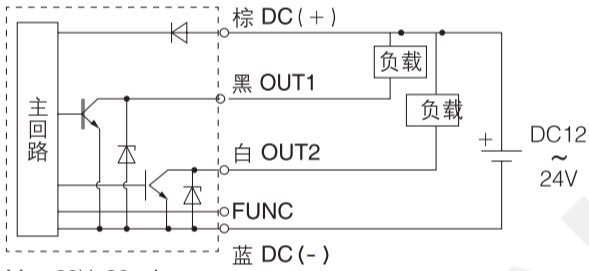
输出规格“N”的场合
NPN(1输出)



输出规格“P”的场合
PNP(1输出)

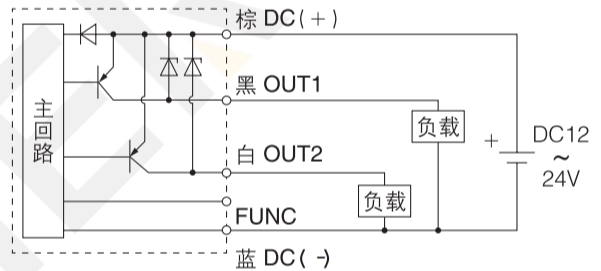


输出规格“A”的场合
NPN(2输出)



Max.28V, 80mA
残留电压2V以下

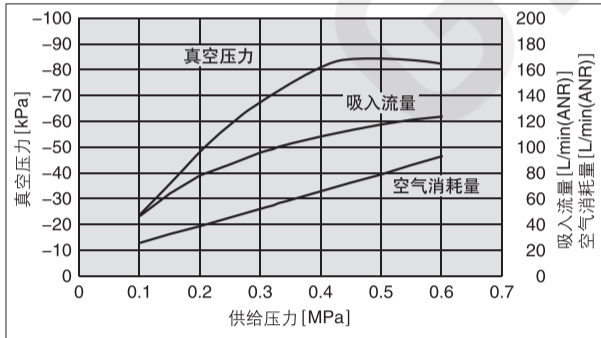
输出规格“B”的场合
PNP(2输出)



Max.80mA
残留电压2V以下

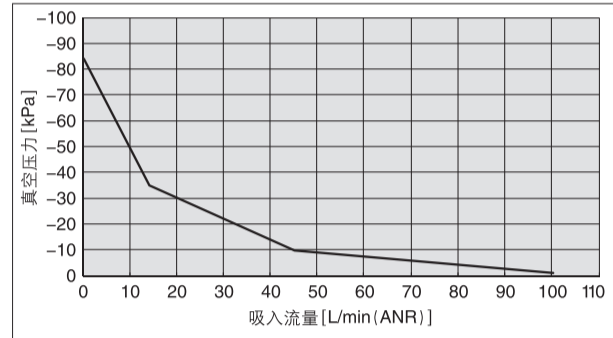
排气特性、流量特性、到达真空时间（时间值）

排气特性



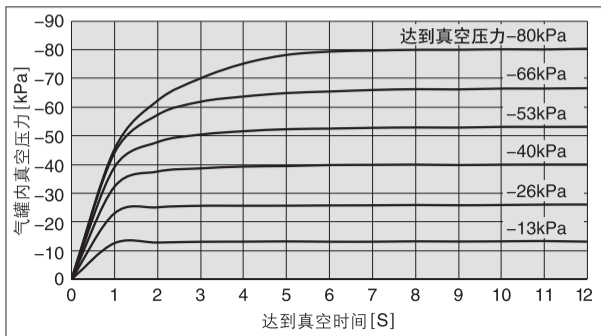
流量特性

标准供给压力: 0.35MPa时(无阀规格)



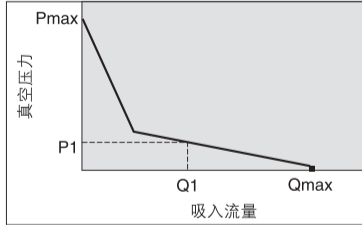
达到真空时间

测定条件: 气罐容积为 1L



多级真空发生器 -ZL1

流量特性的解读



流量特性反映了真空发生器的真空度和吸入流量的关系，吸入流量变化，真空度也会变化。一般来说，反映真空发生器在标准使用压力下的关系。左图中， P_{max} 代表最高真空压力， Q_{max} 代表最大吸入流量。样本等中用作规格的值即为此值。有关真空压力的变化，在右侧说明。

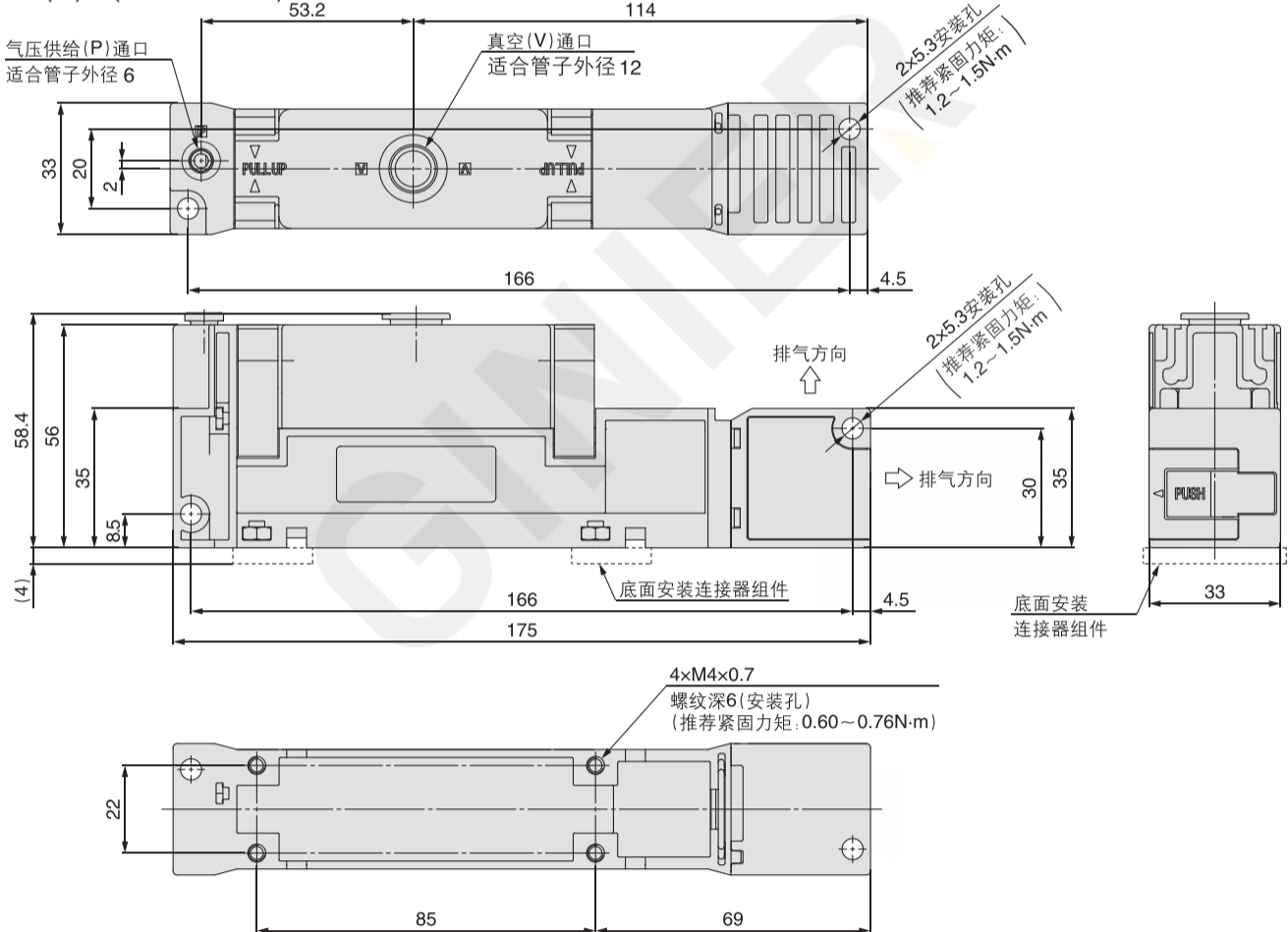
- ①堵塞、密封真空发生器的吸入口后，吸入流量变为0，真空压力变为最高(P_{max})。
- ②打开吸入口，空气流动(空气泄漏)后，吸入流量增加，真空压力变低。(P1和Q1的状态)
- ③进一步打开并全开吸入口后，吸入流量变为最大(Q_{max})，真空压力几乎为0(大气压)。类似吸附透气性高或泄露最高的场合时，真空压力几乎不会变高，需要注意。

达到真空时间的解读

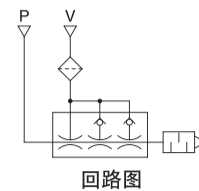
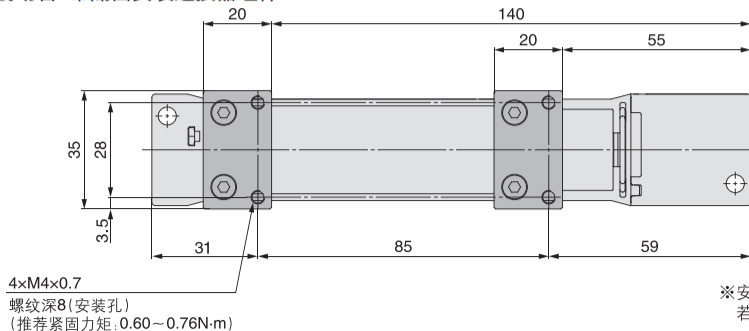
反映了密闭容器1L的气罐从大气压到工件等吸附条件决定的到达真空压力为止的时间。ZL1的场合，到达真空压力=80kPa的场合，大约需要7.0秒。

外型尺寸图

ZL112A(-B) 阀 (无供给阀破坏阀)



ZL112A(-B) 的场合 带底面安装连接器组件



※安装主体时，请使用上述推荐紧固力矩拧紧。若使用过大力矩拧紧，产品可能会破损。

真空发生器

直接配管

集成式

大流量

ZL1

ZL3 /ZL6

VHD

VBM

VTM

BV/ BVP

GV

带快速破坏

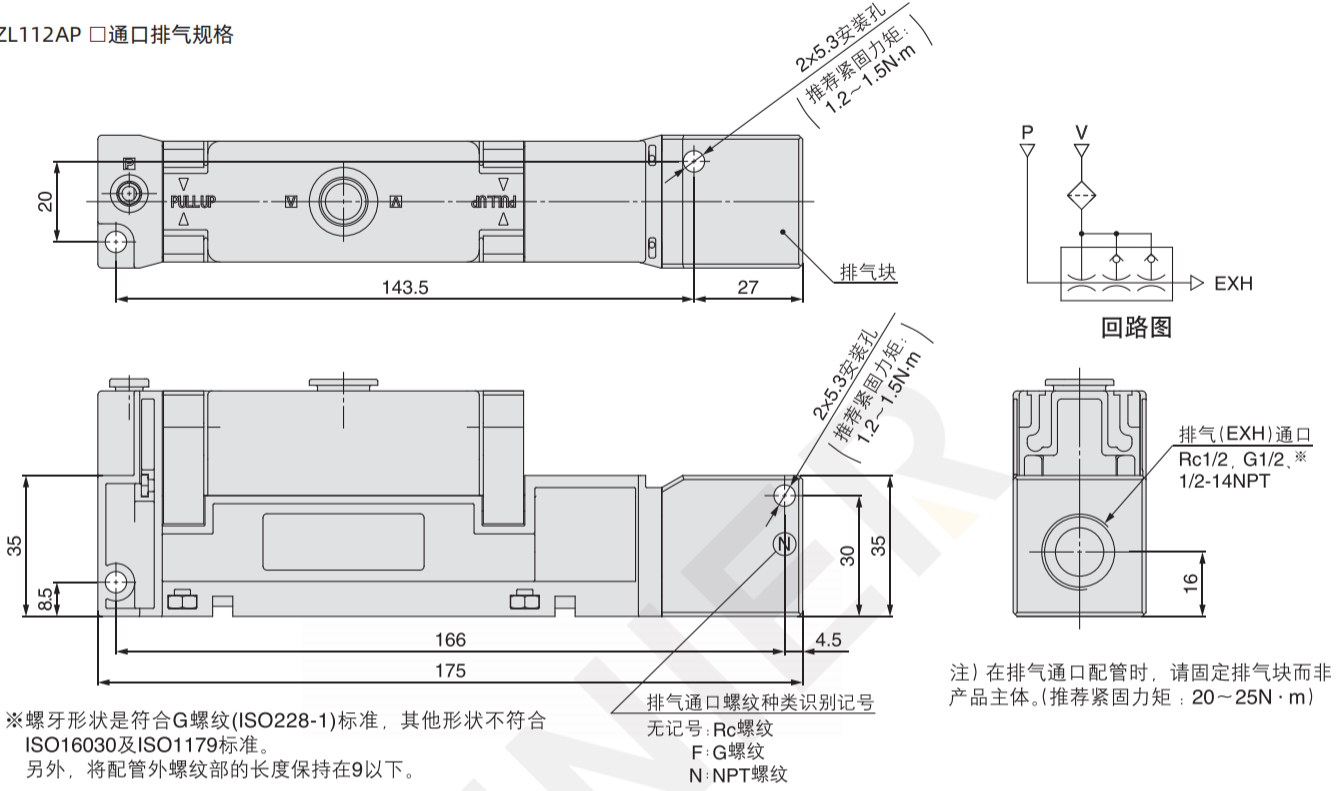
真空输送机

真空发生器
直接配管
集成式
大流量
ZL1
ZL3/ZL6
VHD
VBM
VTM
BV/BVP
GV
带快速破坏
真空输送机

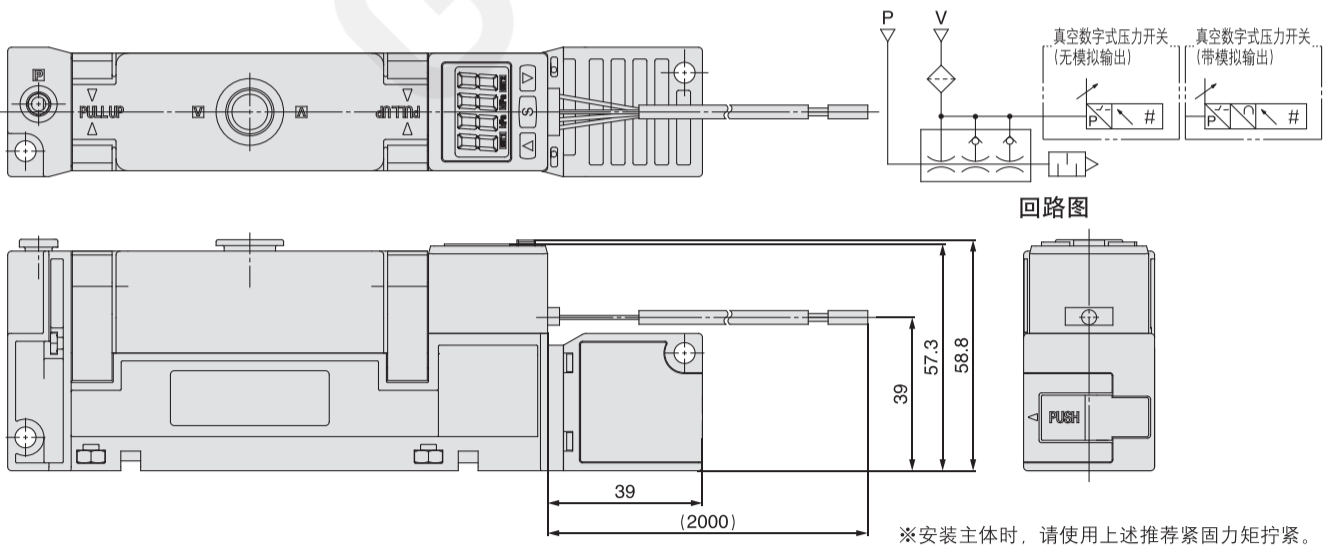
多级真空发生器 -ZL1

外形尺寸图

ZL112AP □ 通口排气规格



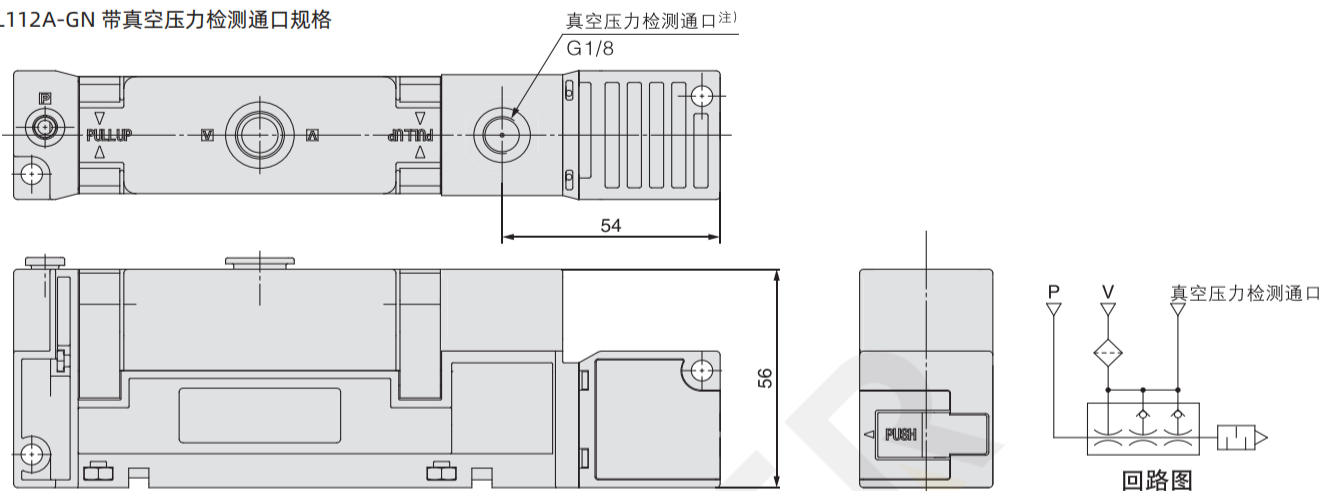
ZL112A-D □□□ 带真空压力开关规格



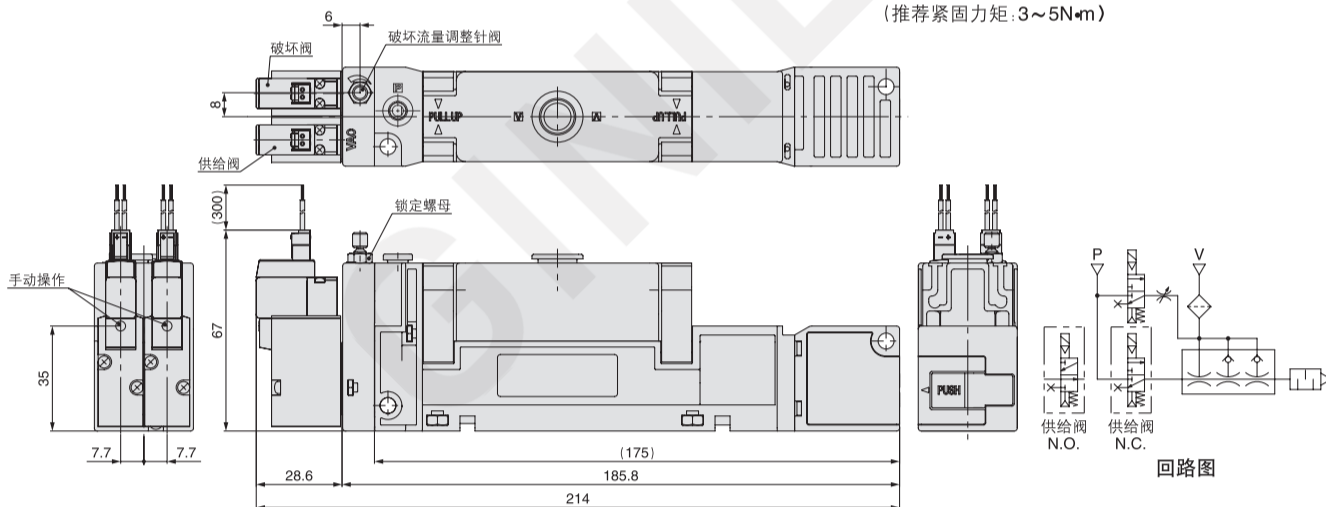
◎ 多级真空发生器 -ZL1

外型尺寸图

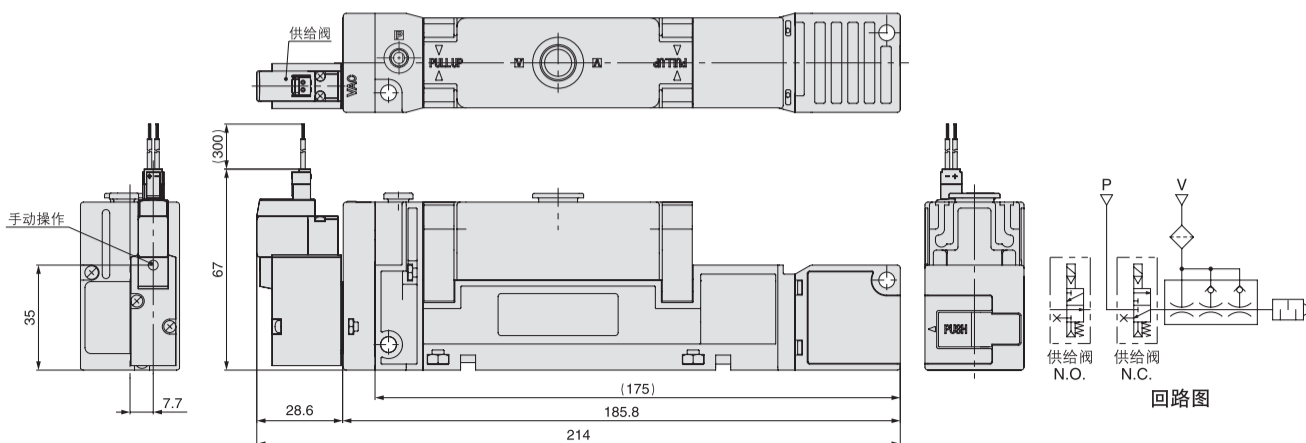
ZL112A-GN 带真空压力检测通口规格



ZL112A-K1 □ L □ □ 阀 (带供给阀破坏阀)



ZL112A-K2 □ L □ □ 阀 (带供给阀)



真空发生器

直接配管

集成式

大流量

ZL1

ZL3 /ZL6

VHD

VBM

VTM

BV/ BVP

GV

带快速破坏

真空输送机