

## 集成式真空发生器 -VGB

**产品应用：** 结构紧凑、体积小、安装便捷。  
高度集成，带有真空发生电磁阀、真空破坏电磁阀、真空过滤器、数字压力开关。  
节能型真空发生器可提高效率减少空气消耗。



### 产品选型：

VGB 10 H A -06 06 S -2 -NV -W - -

单片式 ① ② ③ ④ ⑤ ⑥ ⑦ ⑧ ⑨ ⑩ ⑪

#### ① 喷嘴直径 (mm)：

代码	07	10	12
规格	0.7	1.0	1.2

#### ② 真空特性：

代码	代码描述	喷嘴	供气压力	最大真空压力	最大真空流量	耗气流量
H	高真空	0.7mm	0.5MPa	-90kPa	32L/min	29L/min
		1.0mm	0.5MPa	-91kPa	48L/min	58L/min
		1.2mm	0.5MPa	-91kPa	55L/min	88L/min

#### ③ 组合类型：

常闭型代码	A	B	D	E	F	H
真空发生器	●	●	●	●	●	●
过滤器	●	●	●	●	●	●
真空发生电磁阀 (常闭型)	●	●	●	●	—	—
真空破坏电磁阀 (常闭型)	●	●	—	—	—	—
数字压力开关	●	—	●	—	●	—

常开型代码	J	K	L	M
真空发生器	●	●	●	●
过滤器	●	●	●	●
真空发生电磁阀 (常开型)	●	●	●	●
真空破坏电磁阀 (常闭型)	●	●	—	—
数字压力开关	●	—	●	—

断电保持型代码	R	S
真空发生器	●	●
过滤器	●	●
真空发生电磁阀 (常闭型)	●	●
真空破坏电磁阀 (常闭型)	●	●
数字压力开关 (仅可选“NV”、“PV”)	●	—

注：“●”：表示可选；“—”：表示无。

#### ④ 真空接口：

代码	06	08
规格	Ø6 快换接头	Ø8 快换接头

建议：喷嘴直径≥1.2mm 选择 Ø8 快换接头

#### ⑤ 供气接口：

代码	06
规格	Ø6 快换接头

#### ⑥ 排气类型：

代码	S	08	G
规格	内置消音器	Ø8 快换接头	外置消音器

#### ⑦ 电磁阀电压：

代码	2
规格	DC24V

注：组合类型中 F、H，此项不做参考。

#### ⑧ 数字压力开关 (DC24V)：

代码	代码描述
无	不附压力开关
NV	2 路 NPN + 1 ~ 5V 输出
PV	2 路 PNP + 1 ~ 5V 输出
EN	节能 NPN 型 +1 路 NPN
EP	节能 PNP 型 +1 路 PNP

组合类型中 B、E、H、K、M、S，此项选择“无”

#### ⑨ 本体颜色：

代码	W	B
规格	白色 (标准)	黑色 (货期需咨询)

#### ⑩ 保压功能：

代码	无	A
规格	无保压功能 (标准型)	有保压功能

#### ⑪ 安装形式：

代码	无	J
规格	标准型 (导轨安装)	支架安装

集成式真空发生器 -VGB

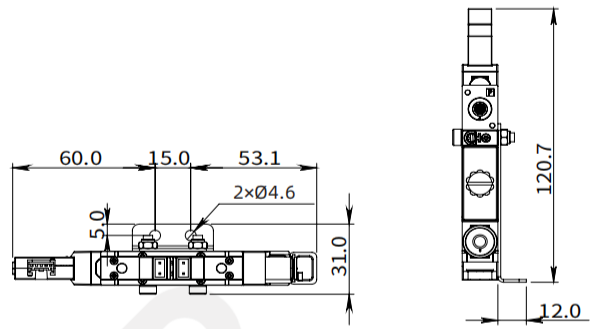
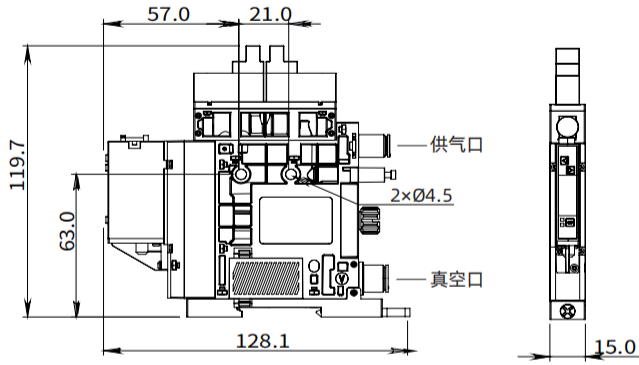
外形尺寸图

单片安装

单位: mm

支架安装

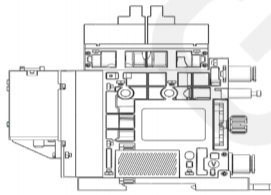
单位: mm



组合类型

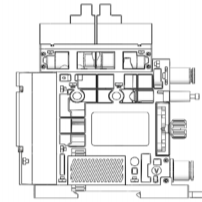
组合 A 型	型号													
真空发生阀 NC 真空破坏阀 NC 数字压力开关 内置发生器 过滤器	VGB	07 10 12	H A	-	06 06 08	S	-	2	-	NV PV EN EP	B	A	J	无

组合 J 型	型号													
真空发生阀 NO 真空破坏阀 NC 数字压力开关 内置发生器 过滤器	VGB	07 10 12	H J	-	06 06 08	S	-	2	-	NV PV EN EP	B	A	J	无



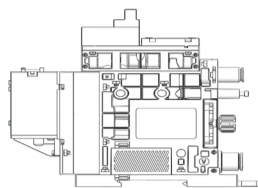
组合 B 型	型号													
真空发生阀 NC 真空破坏阀 NC 内置发生器 过滤器	VGB	07 10 12	H B	-	06 06 08	S	-	2	-	无	B	A	J	无

组合 K 型	型号													
真空发生阀 NO 真空破坏阀 NC 内置发生器 过滤器	VGB	07 10 12	H K	-	06 06 08	S	-	2	-	无	B	A	J	无



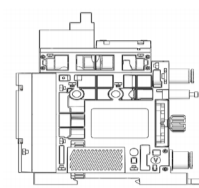
组合 D 型	型号													
真空发生阀 NC 数字压力开关 内置发生器 过滤器	VGB	07 10 12	H D	-	06 06 08	S	-	2	-	NV PV EN EP	B	A	J	无

组合 L 型	型号													
真空发生阀 NO 数字压力开关 内置发生器 过滤器	VGB	07 10 12	H L	-	06 06 08	S	-	2	-	NV PV EN EP	B	A	J	无



组合 E 型	型号													
真空发生阀 NC 内置发生器 过滤器	VGB	07 10 12	H E	-	06 06 08	S	-	2	-	无	B	A	J	无

组合 M 型	型号													
真空发生阀 NO 内置发生器 过滤器	VGB	07 10 12	H M	-	06 06 08	S	-	2	-	无	B	A	J	无



真空发生器

直接配管

集成式

VGA

VGB

VGK

大流量

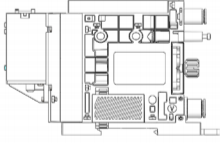
带快速破坏

真空输送机

## 集成式真空发生器 -VGB

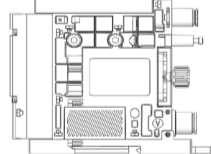
### 组合类型

组合 F 型	型号												
数字压力开关 内置发生器 过滤器	VGB	07 10 12	H	F	-	06 08	S 08	-	NV PV EN EP	-	B W	A 无	J 无

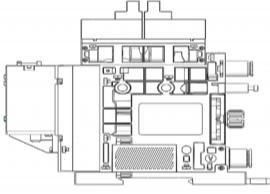


注：以上 FH 型组合不带电磁阀选项。

组合 H 型	型号												
内置发生器 过滤器	VGB	07 10 12	H	H	-	06 08	S 08	-	无	-	B W	A 无	J 无

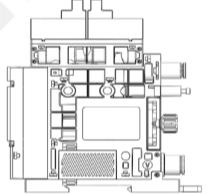


组合 R 型	型号													
真空发生阀 NC 真空破坏阀 NC 数字压力开关 内置发生器 过滤器	VGB	07 10 12	H	R	-	06 08	S 08	-	2	-	NV PV W	B 无	A 无	J 无



注：以上型号均可选带有安装支架 (J)。

组合 S 型	型号													
真空发生阀 NC 真空破坏阀 NC 内置发生器 过滤器	VGB	07 10 12	H	S	-	06 08	S 08	-	2	-	无	B W	A 无	J 无



### 配件型号

#### 真空阀、破坏阀

名称	对应 24V 型号
真空阀 NC、破坏阀 NC	GWFF10-VGB-24-NC
真空阀 NO	GWFF10-VGB-24-NO

#### 数显压力开关

名称	型号	外壳颜色	出气方式
2 路 NPN/PNP+1 ~ 5V 输出	GKG11-2NP-1V	-W (白色)	- 无 (无支架)
NPN 节能型 +1 路 NPN/PNP	GKG12-1NP-EN	-B (黑色)	- L (带支架)
PNP 节能型 +1 路 NPN/PNP	GKG12-1NP-EP		

#### 单片式气管接头

名称	型号
Ø6 快换接头 (供气口)	GKC-008-10-06
Ø6 快换接头 (真空口)	GKC-012-14-06
Ø8 快换接头 (真空口)	GKC-012-14-08

#### 过滤芯、消音棉

名称	型号
真空过滤芯	GLX-096-271-391-50
内置消音棉	GLX-112-130-234-170

### 配件图

