

## ◎ 复合吸盘 -GCP

**产品特征：** 较高的真空流量  
集发生器 + 吸盘 + 消音器于一体  
侧面和轴向两种安装方式  
吸盘采用多孔分布式结构，可有效防止工件物理变形



### 产品选型：

**GCP 40P - M10 S D - MS**

● 吸盘直径

代码	代码描述
40P	POM 吸盘直径 Ø40mm
60P	POM 吸盘直径 Ø60mm

● 真空发生器规格

代码	代码描述
M10	口径 Ø10mm
M20	口径 Ø20mm (仅限60直径)

● 排气方式

代码	代码描述
P	垂直排气 + 消音器
S	垂直排气 + 宝塔接头

● 安装方式

代码	代码描述
MS	侧向安装
MA	轴向安装

● 释放功能

代码	代码描述
无代码	标准型
D	配释放 / 真空检测头

### 真空性能：

型号	供气压力范围 (bar)	额定供气压力 (bar)	最大真空度 (kPa)	最大真空流量 (NL/min)	空气耗气量 (NLmin)	工作温度 (°C)	进气接头 (mm)	释放 / 真空检测接头 (mm)
GCP40P-M10	1.0 ~ 7.0	5.0	-13	320 ~ 850	180	0 ~ 60	Ø6	Ø6
GCP60P-M10	1.0 ~ 7.0	5.0	-13	320 ~ 850	180	0 ~ 60	Ø6	Ø6
GCP60P-M20	1.0 ~ 7.0	5.0	-4.5	900 ~ 1200	245	0 ~ 60	Ø10	Ø6

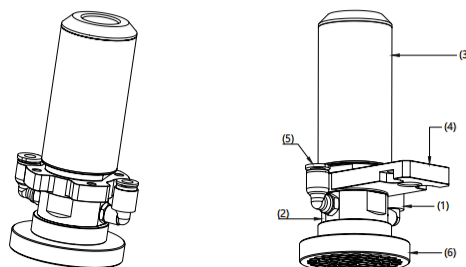
※ 标准型不配释放 / 真空检测接头

### 不同真空度 (-kPa) 的真空流量 (NL/min):

型号	供气压力 (bar)	空气耗气量 (NLmin)	(-kPa)								
			0	1	2	3	4	5	6	7	13
GCP40P-M10	5.0	180	850	800	740	700	620	500	400	350	-
GCP60P-M10	5.0	180	850	820	750	720	620	540	500	400	-
GCP60P-M20	5.0	245	1200	1100	1000	900	770	-	-	-	-

### 产品结构：

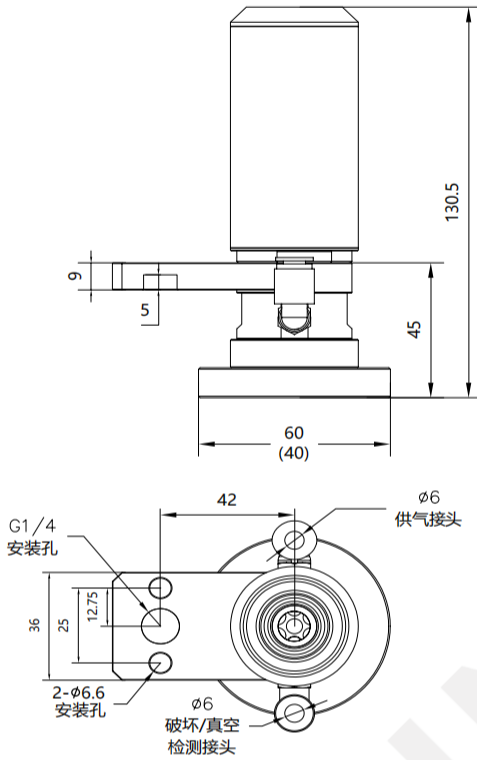
- (1) 释放 / 真空检测接头
- (2) 真空发生器
- (3) 消音器
- (4) 安装法兰
- (5) 供气接头
- (6) 吸附面



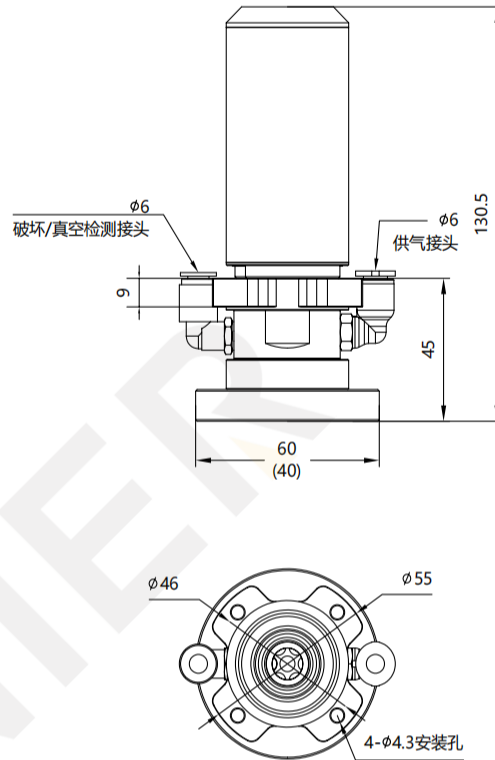
◎ 复合吸盘 -GCP

外形尺寸图

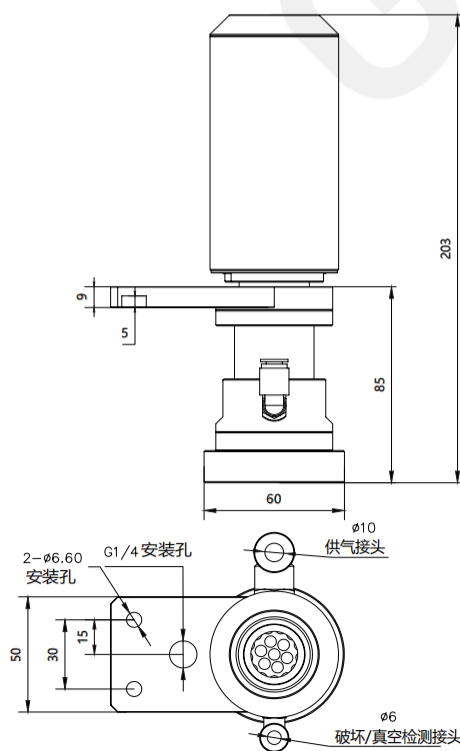
GCP60P(40P)-M10SD-MS



GCP60P(40P)-M10SD-MA



GCP60P-M20SD-MS



GCP60P-M20SD-MA

