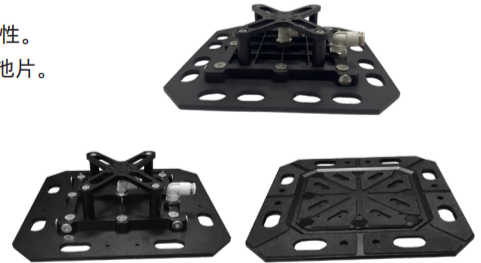
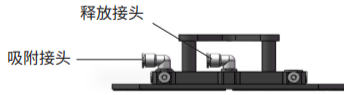


伯努利吸盘 -BNL06

产品特点：大真空腔体设计，提高吸取力，吸附性更稳定。
大面积缓冲垫分布，增加摩擦力，改善因惯性导致脱落或偏移，提高搬运稳定性。
释放（破真空）速度快，取放频率高，有效提高生产效率。主要运用于光伏电池片。



产品选型：

BNL06 - 180 - Z45 - HM

吸盘外形尺寸

代码	外形尺寸 mm
150	Ø150
160	Ø160
170	Ø170
180	Ø180

吸盘总高度

代码	总高度 mm
Z45	45

缓冲垫材质

代码	代码描述
HM	标准型海绵
PM	POM
PK	PEEK
SG	硅胶

真空性能

型号	介质	供气压力范围	耗气量	吸力	噪音值	重量	缓冲材料
BNL06-150-Z45	压缩空气	0.2-0.7MPa	60L/min	12N	68dB	约 380g	标准型海绵、POM、PEEK、硅胶
BNL06-160-Z45	压缩空气	0.2-0.7MPa	60L/min	12N	68dB	约 420g	标准型海绵、POM、PEEK、硅胶
BNL06-170-Z45	压缩空气	0.2-0.7MPa	60L/min	20N	68dB	约 400g	标准型海绵、POM、PEEK、硅胶
BNL06-180-Z45	压缩空气	0.2-0.7MPa	60L/min	20N	68dB	约 430g	标准型海绵、POM、PEEK、硅胶

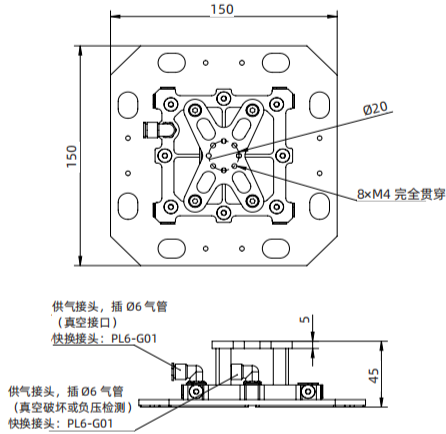
※1 表中耗气量及吸力值，是以供气压力为 0.4MPa，吸附物没有孔，气密性良好的平坦工件为前提实验室测量数据。

◎ 伯努利吸盘 -BNL06

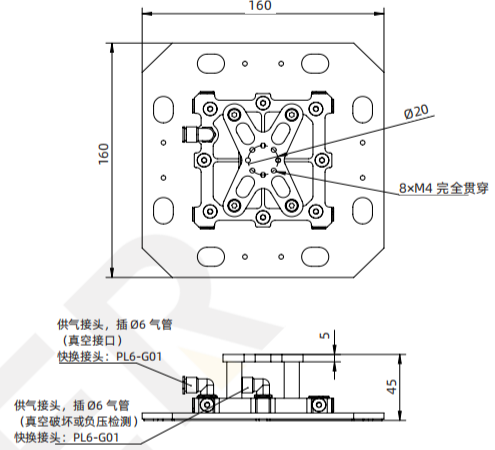
外形尺寸图:

单位: mm

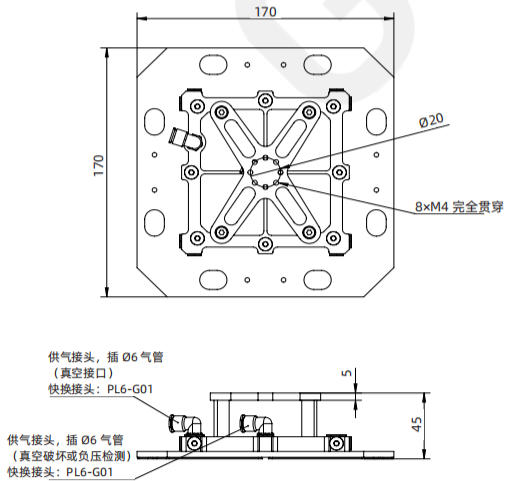
BNL06-150-Z45



BNL06-160-Z45



BNL06-170-Z45



BNL06-180-Z45

