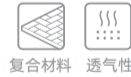


## 伯努利吸盘 -GNC

**产品特征：** 吸附玻璃等平整坚硬的非通气性工件时，为非接触状态。  
当吸盘靠近工件时，吸盘和工件之间流动的空气流速变快，发生真空后将其吸附。吸附玻璃等平整坚硬的非通气性工件时，为非接触状态，相距约 0.2 ~ 0.5 mm 达到平衡。



复合材料 透气性



主体材质：铝



带定位器

### 产品选型：

**GNC - 20 - PN**

吸盘盘径		附件	
代码	盘径 mm	代码	安装方式
20	Ø20	无代码	基本型无附件
30	Ø30	PN	带定位器（黑色 NBR）
40	Ø40	PS	带定位器（乳白色硅橡胶）
60	Ø60	PK	带定位器（PEEK）
80	Ø80		

### 产品规格：

型号			GNC20	GNC30	GNC40	GNC60	GNC80
吸吊力 [N] ※1、※3			2.6	6.5	7.5	14	28
空气消耗量 [L/min] (ANR) ※2、※3			113	130	135	110	195
方式			伯努利型				
使用流体			空气				
使用流体压力			0.1 ~ 0.5MPa				
保证耐压力			0.75MPa				
环境及使用流体温度 ※4	主体材质	铝	-5 ~ 80°C (0 ~ 50°C)				
	润滑油脂		无润滑油脂				
重量 [g] ※5	主体材质	铝	12	27	48	110	193

※1 最大供给压力时的基本型的吸吊力。吸附表面平滑的非透气性工件时的数值。

※2 最大供给压力时的空气消耗量。

※3 GNC20,30,40,60 的管接头为最小孔径  $\phi 2.5$ 、管径  $\phi 6 \times \phi 4$ 、长度 500mm 的场合。

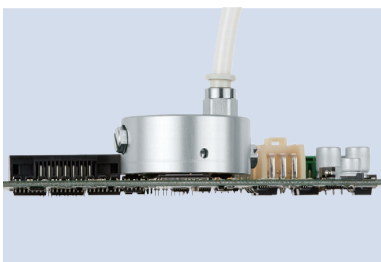
GNC80 的管接头为最小孔径  $\phi 4.5$ 、管径  $\phi 6 \times \phi 4$ 、长度 500mm 的场合。

※4 无冻结或结露的场合。另外，( ) 内是带压力传感器的场合。

※5 GNC20: 基本型为无堵头的重量。GNC30 ~ 80: 基本型为无堵头的重量。

### 典型应用场景示例：

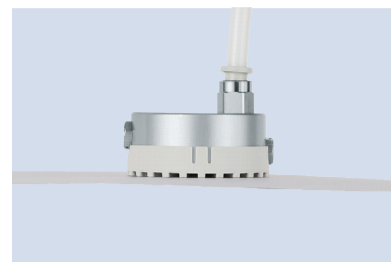
电路板



气泡缓冲材料

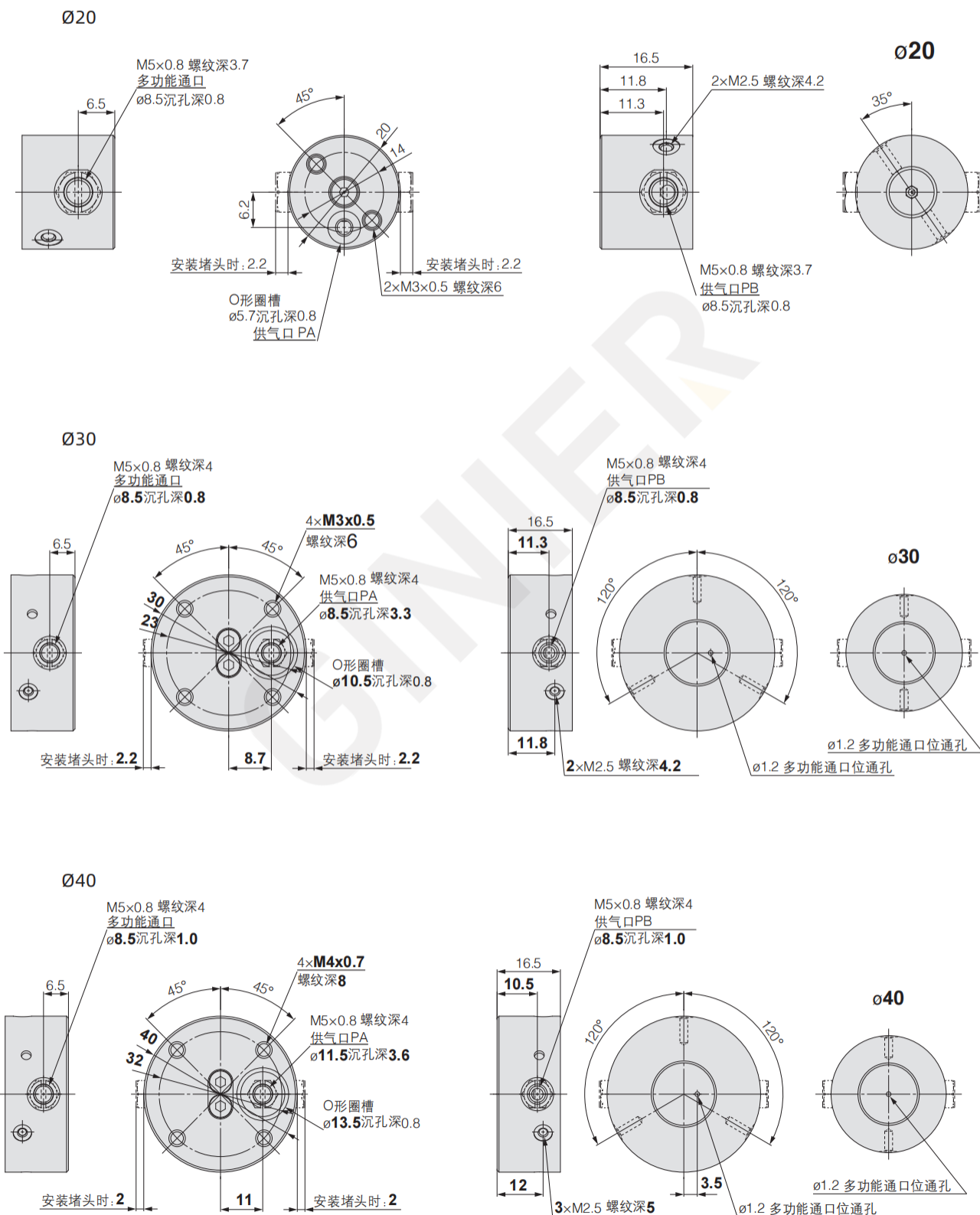


纸



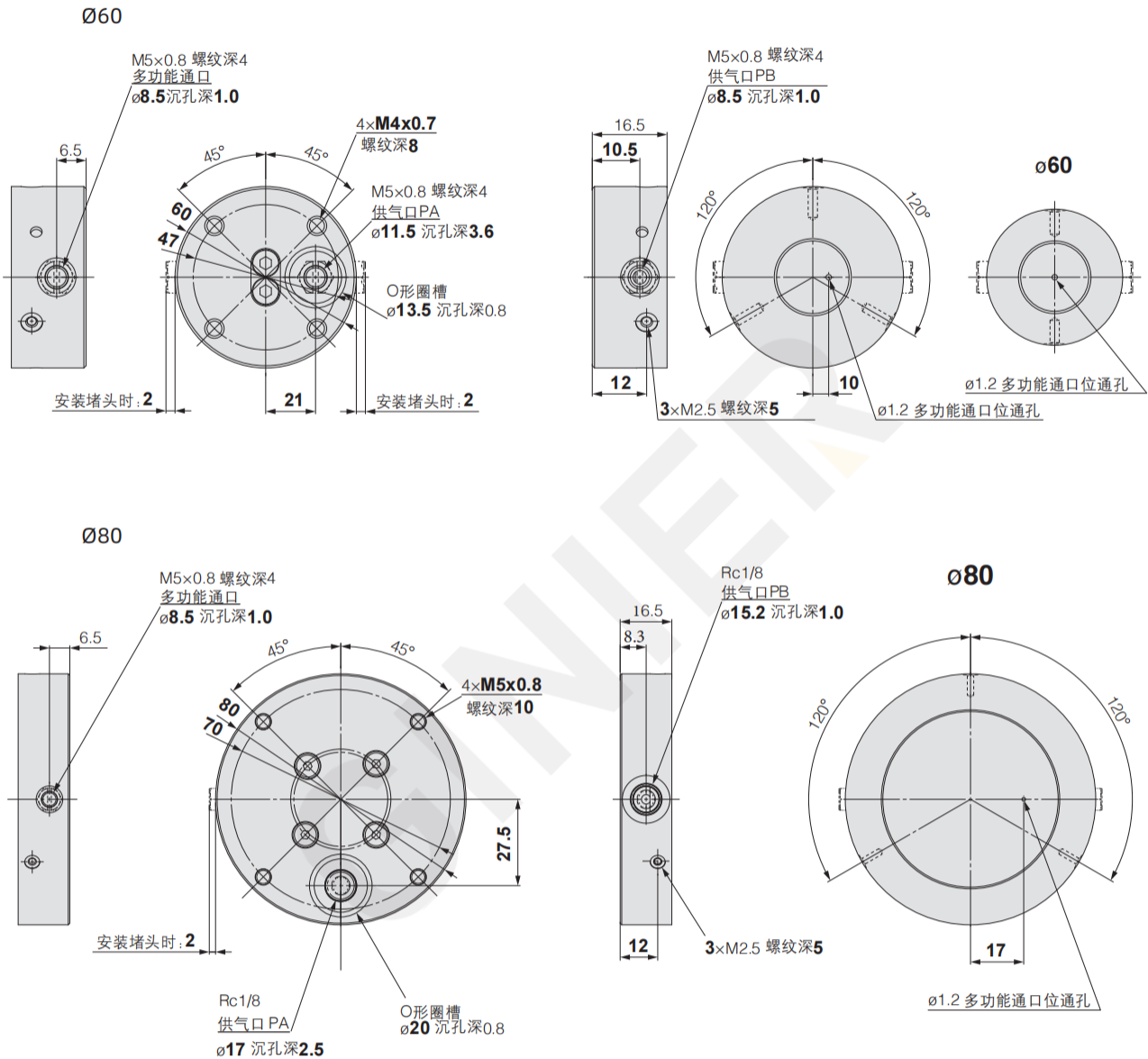
# 伯努利吸盘 -GNC

外形尺寸图:

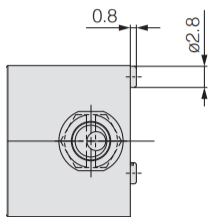


## ◎ 伯努利吸盘 -GNC

外形尺寸图:



定位器示意图



- ※1 请在供气口 PA 或 PB 的任一位置供气。请堵上不使用的供气口。
- ※2 多功能通口可作为传感器的安装或破坏通口使用。
- ※3 不使用多功能通口时，请用堵头堵上。
- ※4 在多功能通口上安装堵头后出货。决定使用通口后，推荐在供气口和多功能通口的螺纹部涂抹防松剂。