

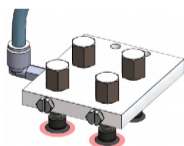
## 低摩擦直接安装式支架 -VPG

**产品应用：**迷你型真空吸盘支架，兼容小空间场合，可最大程度节省安装空间。

采用特殊衬套结构，运动更加顺畅，超级持久耐磨，寿命更加可靠。

采用特别结构设计，避免金属部件之间的磨损，满足无尘要求。

禁铜规格，使用不锈钢材质，可满足特殊行业使用需求。



支架选型：

VPG 15 - 3 R SE - R69 - TH - C10M5

吸盘盘径

代码	盘径 mm
4	Ø4
6	Ø6
8	Ø8
10	Ø10
15	Ø15

(详情参见下表①)

行程

代码	行程 mm
3	3
6	6

吸盘类型

代码	规格
R	标准型
B	波纹型
F	平面型
P	薄物用型
K	防滑型

(详情参见下表②)

表面电阻

代码	电阻范围
R69	$10^6 \sim 10^9 \Omega/\text{sq}$

吸盘材质

代码	规格
SE	防静电硅橡胶

※其他吸盘材质选择，请咨询我司销售人员。

螺母帽

代码	类型
无	-
C	螺母帽
C10M5	顶部 M5 内螺纹真空口

真空端口方向

代码	规格
TH	顶部真空端口
无	侧面真空端口

表① 吸盘盘径

代码		4	6	8	10	15
盘径		Ø4	Ø6	Ø8	Ø10	Ø15
吸盘类型	标准型	-	●	●	●	●
	波纹型	●	●	●	●	●
	平面型	-	●	●	●	●
	薄物用型	-	-	●	●	●
	防滑型	-	-	-	●	-

注：配套吸盘选型，请咨询我司

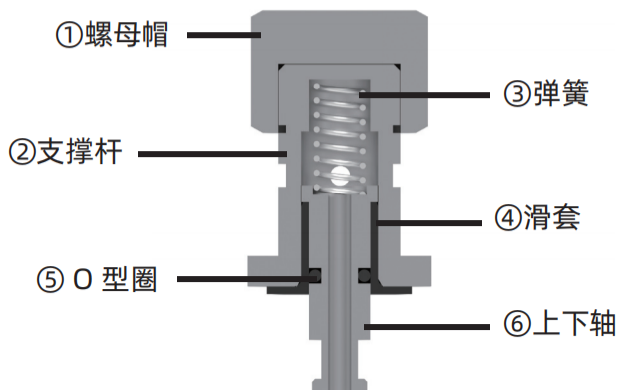
“●”：表示可选；“-”：表示无。

表② 吸盘类型

代码	R	B	F	P	K
类型	标准型	波纹型	平面型	薄物用型	防滑型
实物图					

※ 配套吸盘选型，请咨询我司。

### 结构图

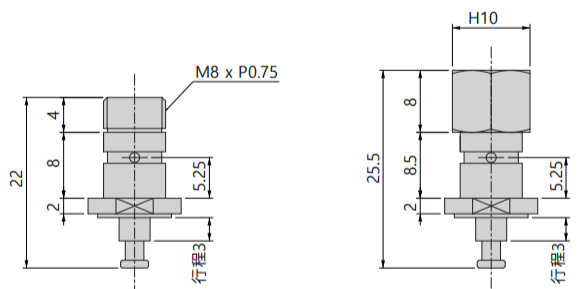


NO.	名称	材料
1	螺母帽	SUS303
2	支撑杆	SUS303
3	弹簧	SUS304
4	滑套	工程塑料
5	O型圈	NBR
6	上下轴	SUS303

◎ 低摩擦直接安装式支架 -VPG

外形尺寸图

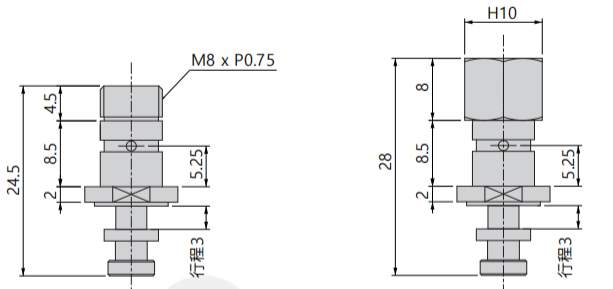
VPG8-3R 系列



VPG8-3R

VPG8-3R-C  
VPG8-3R-C10M5

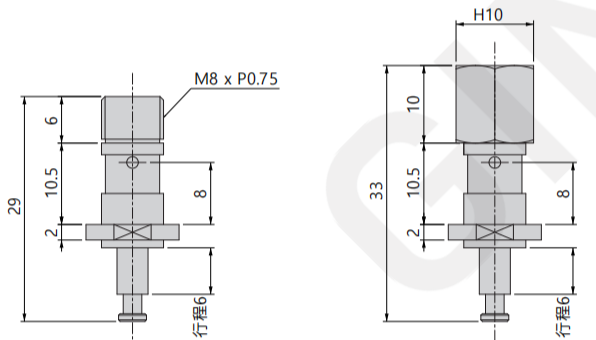
VPG15-3R 系列



VPG15-3R

VPG15-3R-C  
VPG15-3R-C10M5

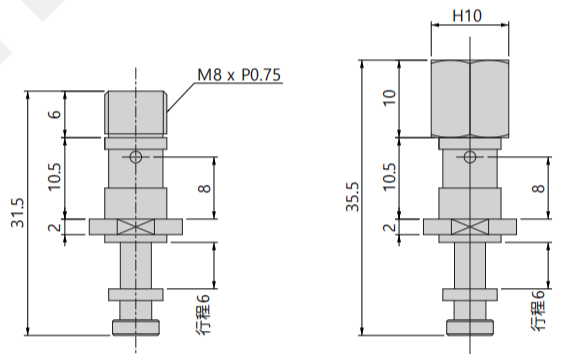
VPG8-6R 系列



VPG8-6R

VPG8-6R-C  
VPG8-6R-C10M5

VPG15-6R 系列



VPG15-6R

VPG15-6R-C  
VPG15-6R-C10M5

## 低摩擦直接安装式支架配套吸盘 -VP

支架选型:

**VP 10 R SE - R69**

吸盘盘径

代码	盘径 mm
4	Ø4
6	Ø6
8	Ø8
10	Ø10
15	Ø15

(详情参见下表①)

吸盘类型

代码	规格
R	标准型
B	波纹型
F	平面型
P	薄物用型
K	防滑型

(详情参见下表②)

表面电阻

代码	电阻范围
R69	10 <sup>6</sup> ~ 10 <sup>9</sup> Ω/sq

吸盘材质

代码	规格
SE	防静电硅橡胶

※ 其他吸盘材质选择, 请咨询我司销售人员。

表① 吸盘盘径

代码		4	6	8	10	15
盘径		Ø4	Ø6	Ø8	Ø10	Ø15
吸盘类型	标准型	-	●	●	●	●
	波纹型	●	●	●	●	●
	平面型	-	●	●	●	●
	薄物用型	-	-	●	●	●
	防滑型	-	-	-	●	-

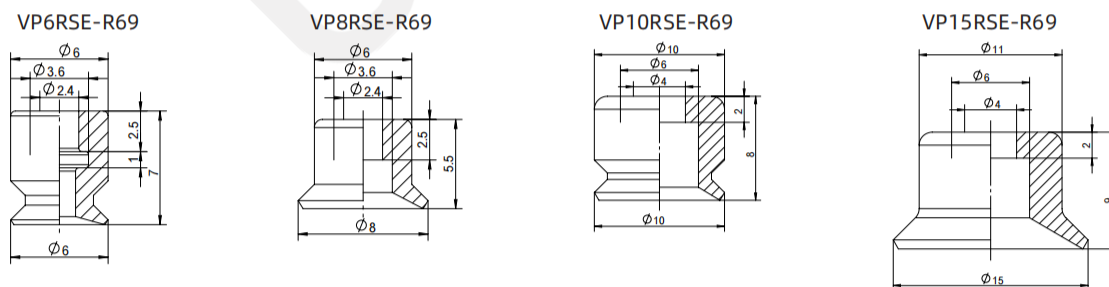
注: 配套吸盘选型, 请咨询我司

“●”: 表示可选; “-”: 表示无。

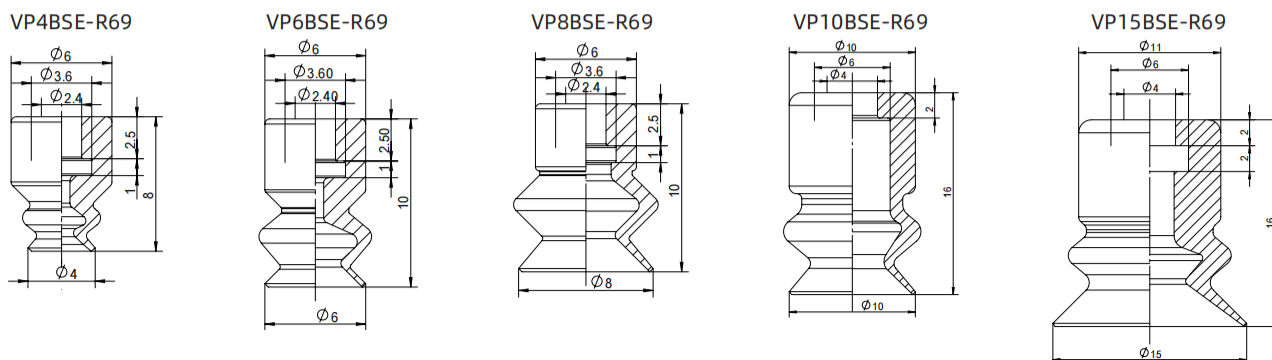
表② 吸盘类型

代码	R	B	F	P	K
类型	标准型	波纹型	平面型	薄物用型	防滑型
实物图					

### R 标准型外形尺寸图

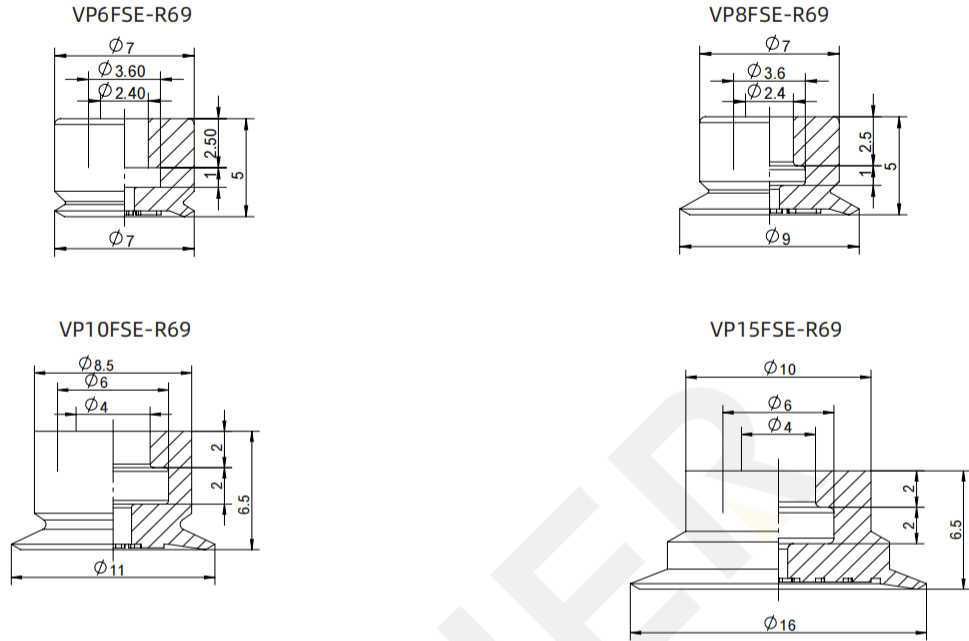


### B 波纹型外形尺寸图



◎ 低摩擦直接安装式支架配套吸盘 -VP

F 平面型外形尺寸图



P 薄物用型外形尺寸图



K 防滑型外形尺寸图

