

◎ 防静电真空吸盘 -GNR (表面电阻率 $10^6 \sim 10^9 \Omega / \square$)

- 吸盘材质：防静电硅橡胶
- 痕迹对策吸盘材质：防静电 HNBR

吸盘盘径 Ø4, Ø6, Ø8, Ø10, Ø15, Ø16, Ø20, Ø25, Ø30



产品选型：

GNR - 04 MU HBUE

吸盘盘径 ●

| 代码 | 盘径 mm |
|----|-------|
| 04 | Ø4 |
| 06 | Ø6 |
| 08 | Ø8 |
| 10 | Ø10 |
| 15 | Ø15 |
| 16 | Ø16 |
| 20 | Ø20 |
| 25 | Ø25 |
| 30 | Ø30 |

吸盘类型 ●

| 代码 | 规格 |
|----|------|
| MU | 平型 |
| UM | 带沟平型 |
| MT | 扁平吸盘 |
| MB | 风琴型 |

吸盘材质 ●

| 代码 | 材质 | 是否含碳 |
|------|----------|---------|
| SE | 防静电硅橡胶 | 含 (黑色) |
| HBUE | 防静电 HNBR | 不含 (蓝色) |

(详情参见下表①)

| | |
|------|-------|
| 连接件 | P.4-3 |
| 缓冲支架 | P.5-1 |

表① 吸盘单体形状

| 吸盘类型 | 吸盘直径 | 适配盘径 mm | | | | | | | | |
|------|--------------|---------|----|----|-----|-----|-----|-----|-----|-----|
| | | Ø4 | Ø6 | Ø8 | Ø10 | Ø15 | Ø16 | Ø20 | Ø25 | Ø30 |
| | MU (平型) | ● | ● | - | - | - | - | - | - | - |
| | UM (带沟平型) | - | ● | ● | ● | - | ● | - | - | - |
| | MT (扁平吸盘) | - | - | - | ● | ● | - | ● | ● | ● |
| | MB (风琴型) | - | - | ● | ● | - | - | - | - | - |

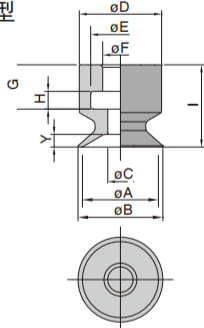
注：“●”：表示可选；“-”：表示无。

◎ 防静电真空吸盘 -GNR (表面电阻率 $10^6 \sim 10^9 \Omega / \square$)

外形尺寸图

※ 吸盘的衬垫形状随衬垫直径不同而不同

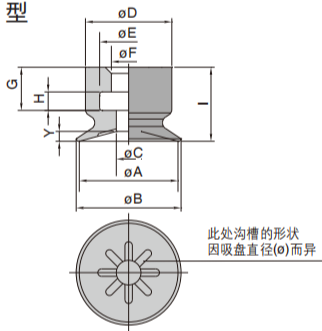
MU 型



单位: mm

| 型号 | A | B | C | D | E | F | G | H | I | Y |
|----------|---|-----|-----|-----|---|---|-----|-----|-----|-----|
| GNR-04MU | 4 | 4.8 | 1.5 | 6.5 | 5 | 3 | 3.5 | 1.4 | 6.5 | 0.8 |
| GNR-06MU | 6 | 6.7 | 2 | 6.5 | 5 | 3 | 3.5 | 1.4 | 6.5 | 1 |

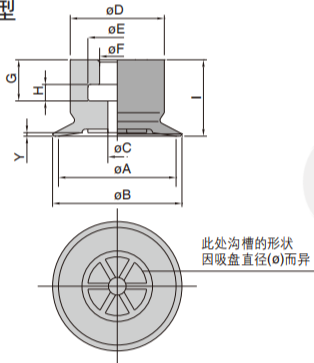
UM 型



单位: mm

| 型号 | A | B | C | D | E | F | G | H | I | Y |
|----------|----|-----|---|---|---|---|-----|-----|---|-----|
| GNR-06UM | 6 | 6.5 | 2 | 7 | 5 | 3 | 3.5 | 1.5 | 6 | 0.8 |
| GNR-08UM | 8 | 8.5 | 2 | 7 | 5 | 3 | 3.5 | 1.5 | 6 | 0.8 |
| GNR-10UM | 10 | 11 | 2 | 9 | 6 | 4 | 4 | 2 | 7 | 1 |
| GNR-16UM | 16 | 17 | 2 | 9 | 6 | 4 | 4 | 2 | 7 | 1.2 |

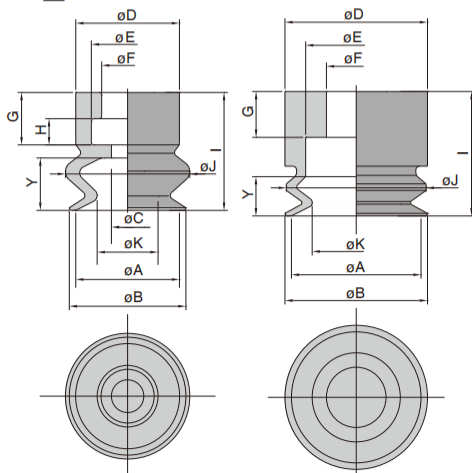
MT 型



单位: mm

| 型号 | A | B | C | D | E | F | G | H | I | Y |
|----------|----|----|-----|------|----|---|-----|-----|-----|-----|
| GNR-10MT | 10 | 11 | 1.6 | 8 | 5 | 3 | 3.5 | 1.4 | 6.5 | 0.3 |
| GNR-15MT | 15 | 16 | 1.5 | 8.5 | 6 | 4 | 4 | 2 | 5.5 | 0.3 |
| GNR-20MT | 20 | 21 | 1.5 | 13.5 | 10 | 6 | 4 | 2 | 5.5 | 0.3 |
| GNR-25MT | 25 | 26 | 1.5 | 15 | 10 | 6 | 4 | 2 | 5.5 | 0.3 |
| GNR-30MT | 30 | 31 | 1.5 | 18 | 10 | 6 | 4 | 2 | 5.5 | 0.3 |

MB 型



单位: mm

| 型号 | A | B | C | D | E | F | G | H | I | J | K | Y |
|----------|----|----|-----|----|-----|-----|-----|---|-----|------|-----|---|
| GNR-08MB | 8 | 9 | 2.5 | 8 | 6 | 4 | 4 | 2 | 9 | 9.6 | 4.7 | 4 |
| GNR-10MB | 10 | 11 | - | 11 | 7.8 | 4.6 | 3.5 | - | 9.5 | 10.8 | 6.8 | 3 |

吸盘直径: Ø8

吸盘直径: Ø10

◎ 安装连接件的型号和尺寸 (材质: SUS)

防静电真空吸盘 (表面电阻率 $10^6 \sim 10^9 \Omega$)

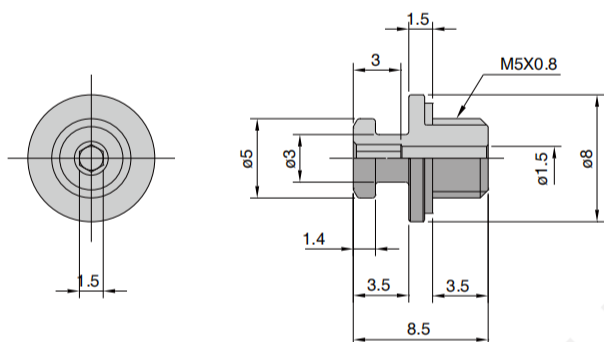
有垫圈

G-P2A-0305



适用吸盘型号

- GNR-04MU
- GNR-06MU
- GNR-06UM
- GNR-08UM
- GNR-10MT

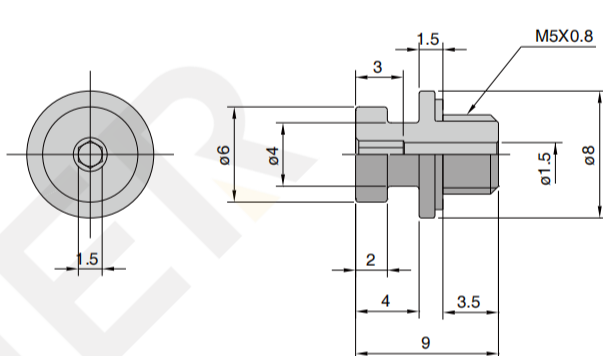


G-P2A-0406



适用吸盘型号

- GNR-08MB
- GNR-10UM
- GNR-16UM
- GNR-15MT



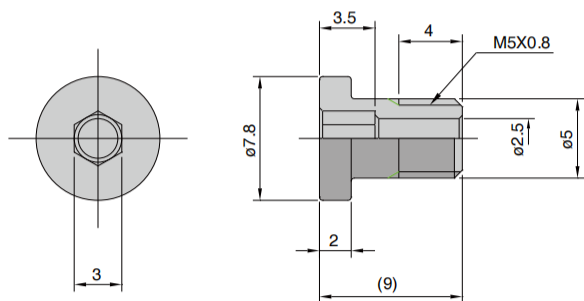
无垫圈

G-P2A-4678



适用吸盘型号

- GNR-10MB



G-P2A-0610



适用吸盘型号

- GNR-20MT
- GNR-25MT
- GNR-30MT

