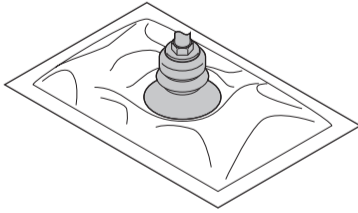


## ◎ 真空吸盘 -MC 型 (三层)

**产品应用：**主要吸附表面有倾斜的工件，或者使用在无法安装缓冲支架空间的场所，如开袋等。



### 产品选型：

M-P 7 C N - LH

吸盘直径 ●

代码	直径 mm	代码	直径 mm
5	Ø5	20	Ø20
7	Ø7	30	Ø30
10	Ø10	40	Ø40
15	Ø15	60	Ø60
18	Ø18	-	-

三层型  
吸盘材质 ●

代码	材质
N	丁腈橡胶
S	硅橡胶
SE	防静电硅橡胶

● 无痕迹吸附对策

无代码	未进行无痕迹处理
LH	无痕迹处理

※ 无痕型号示例 :M-P7CN-LH 吸盘经过无痕迹处理丁腈橡胶材质  
非无痕型号示例 :M-P7CN 吸盘丁腈橡胶材质  
※ 仅吸盘材质为 N,NE,F 可选 LH

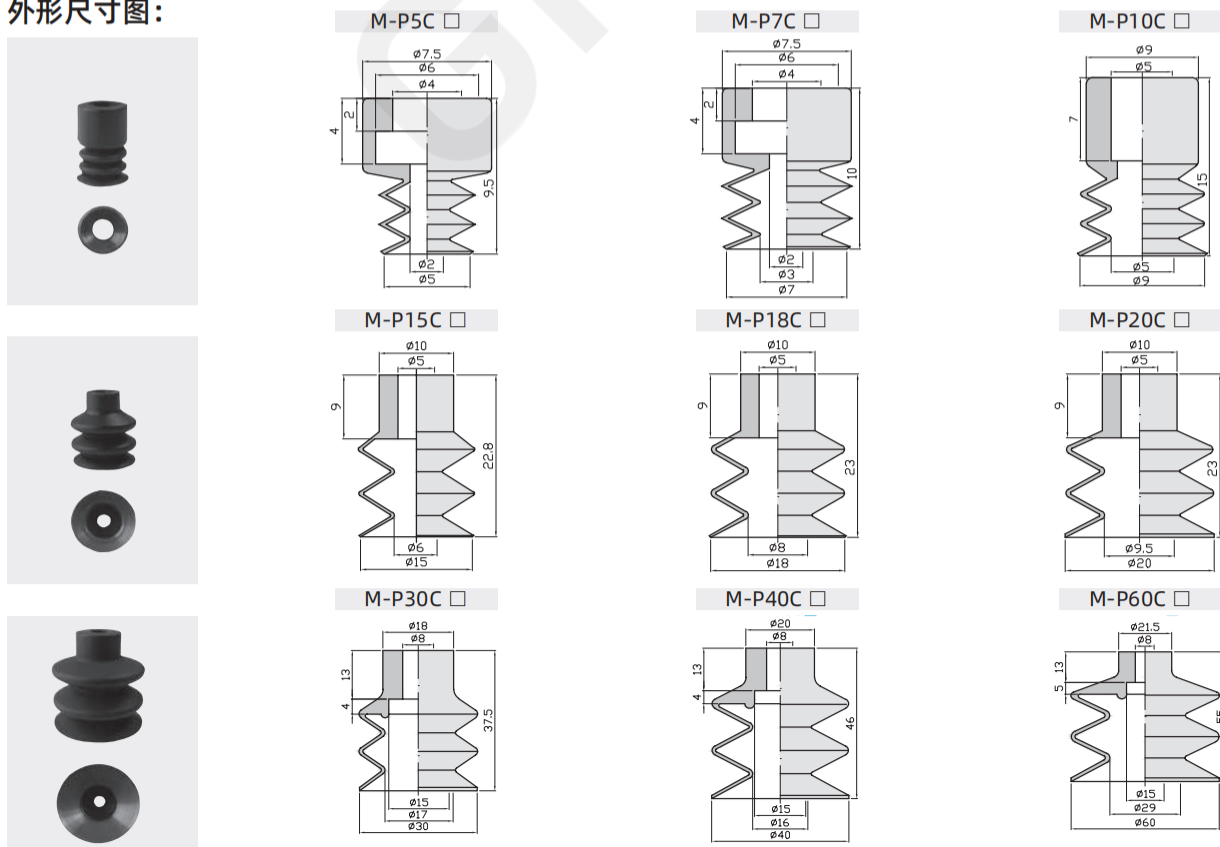
(详情参见下表①)

表① 吸盘材质

代码	材质	硬度 ShoreA	使用温度范围	颜色	表面电阻率	③ LH 无痕迹吸附对策 (卤化处理)
N	丁腈橡胶	A55/S	-30~120°C	黑色	-	●
S	硅橡胶	A55/S	-50~220°C	白色	-	-
SE	防静电硅橡胶	A55/S	-50~180°C	黑色红点	10 <sup>5</sup> ~10 <sup>8</sup> Ω·cm	-

注：1、吸盘材质性能请参考前附；其它材质及硬度均可定做，详情欢迎咨询本公司；  
2、“●”：表示可选；“-”：表示无。  
3、卤化处理后，材料硬度会提升 A5/S；记号为表面黄点，如：卤化处理后的丁腈橡胶，硬度为 A60/S，记号为黑色黄点。

### 外形尺寸图：



## ◎ 固定式组件 -MC 型 (三层)

外形尺寸图及产品选型:

### 外螺纹安装 (Ø5~Ø60)

M-P E 10 C M N - LH  
 ① ② ③ ④

#### ③ 材质

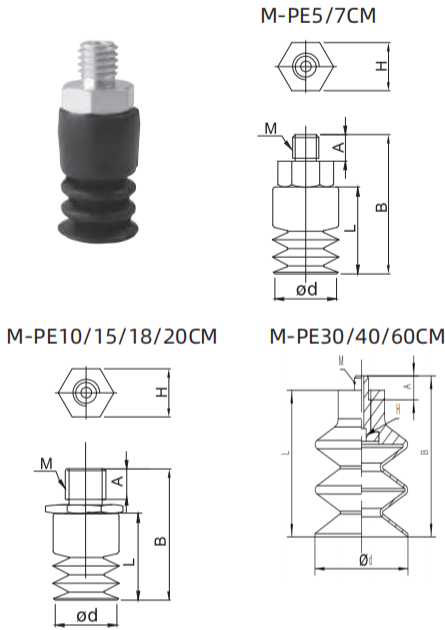
代码	N	S	SE
材质	丁腈橡胶	硅橡胶	防静电硅橡胶
④ LH (卤化处理)	●	-	-

“●”：表示可选；“-”：表示无。其他材质请咨询我司。

型号					参数					
代码	① 盘径 d	② 类型	③ 安装方式	④ 吸盘材质	总高 B	M	A	H	L	适配螺钉型号
M-PE	5	C	M	N S SE	17.5	M5x0.8	5	8	9.5	TN-PS-10-M5
	7				18	M5x0.8	5	8	10	TN-PS-10-M5
	10				23	M5x0.8	5	12	15	TN-PC-10-M5
	15				30	M5x0.8	5	12	23	TN-PC-10-M5
	18				30	M5x0.8	5	12	23	TN-PC-10-M5
	20				30	M5x0.8	5	12	23	TN-PC-10-M5
	30				42	M6x1	7.5	4	37.5	TN-PC-30-M6
	40				50.5	M6x1	7.5	4	46	TN-PC-30-M6
	60				59.5	M6x1	7.5	4	55	TN-PC-30-M6

※ 吸盘材质「N S SE」为畅销产品，货期短，性价比高。  
 其它材质与硬度也可以定做，详情请咨询本司。  
 ※ 单独支架规格参数及选型，请参照 M 系列支架选型规格。

🛒 订货范例：**M-PE5CMN**  
**M-PE5CMN-LH**  
 ※ 如需无痕迹吸附对策，请增加“LH”后缀。  
 ※ 配套支架组件请参照吉尼尔官网或联系我司销售人员



### 内螺纹安装 (Ø5、Ø7)

M-PE 5 C F N - LH  
 ① ② ③ ④

#### ③ 材质

代码	N	S	SE
材质	丁腈橡胶	硅橡胶	防静电硅橡胶
④ LH (卤化处理)	●	-	-

“●”：表示可选；“-”：表示无。其他材质请咨询我司。

型号					参数					
代码	① 盘径 d	② 类型	③ 安装方式	④ 吸盘材质	总高 B	M	A	H	L	适配螺钉型号
M-PE	5	C	F	N S SE	17.5	M5x0.8	5	8	9.5	TN-PS-10-M5F
	7				17.5	M5x0.8	5	8	10	TN-PS-10-M5F

※ 吸盘材质「N S SE」为畅销产品，货期短，性价比高。  
 其它材质与硬度也可以定做，详情请咨询本司。  
 ※ 单独支架规格参数及选型，请参照 M 系列支架选型规格。

🛒 订货范例：**M-PE5CFN**  
**M-PE5CFN-LH**  
 ※ 如需无痕迹吸附对策，请增加“LH”后缀。  
 ※ 配套支架组件请参照吉尼尔官网或联系我司销售人员

#### 配件型号

连接方式	连接规格	规格
外螺纹连接	M5x0.8	TN-PS-10-M5
	M5x0.8	TN-PC-10-M5
内螺纹连接	M6x1	TN-PC-30-M6
	M5x0.8	TN-PS-10-M5F

