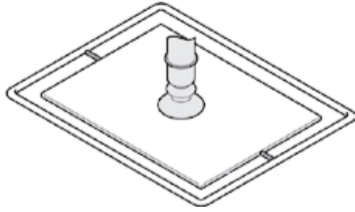


◎ 真空吸盘 -MJ 型 (双层)

产品应用：主要用于吸附主要用于吸附柔软制品，也可以吸附表面有倾斜工件，或者使用在无法安装缓冲支架空间的场所。



产品选型：

M-P 8 J N - LH

吸盘盘径

代码	盘径 mm	代码	盘径 mm
4	Ø4	25	Ø25
6	Ø6	30	Ø30
8	Ø8	35	Ø35
10	Ø10	40	Ø40
15	Ø15	50	Ø50
20	Ø20	-	-

吸盘材质

代码	材质
N	丁腈橡胶
S	硅橡胶
SE	防静电硅橡胶
NE	防静电丁腈橡胶
F	氟橡胶
U	聚氨酯橡胶

无痕迹吸附对策

无代码	未进行无痕迹处理
LH	无痕迹处理

※ 无痕型号示例：M-P8JN-LH 吸盘经过无痕迹处理丁腈橡胶材质
 非无痕型号示例：M-P8JN 吸盘丁腈橡胶材质
 ※ 仅吸盘材质为 N,NE,F 可选 LH

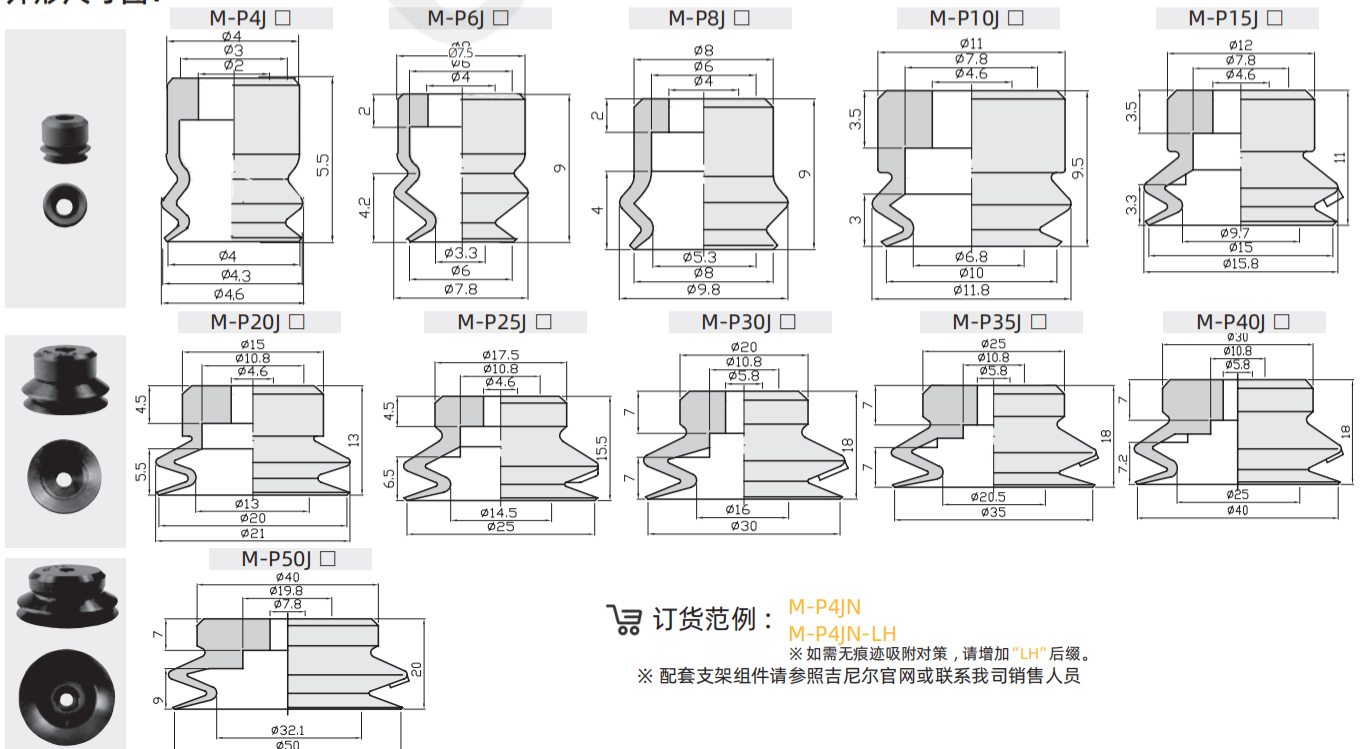
(详情参见下表①)

表① 吸盘材质

代码	材质	硬度 ShoreA	使用温度范围	颜色	表面电阻率	LH 无痕迹吸附对策 (卤化处理)
N	丁腈橡胶	A55/S	-30~120°C	黑色	-	●
S	硅橡胶	A55/S	-50~220°C	白色	-	-
SE	防静电硅橡胶	A55/S	-50~180°C	黑色红点	10 ⁵ ~10 ⁸ Ω·cm	-
NE	防静电丁腈橡胶	A65/S	-30~120°C	黑色蓝点	10 ⁵ ~10 ⁸ Ω·cm	●
F	氟橡胶	A70/S	-15~230°C	灰色	-	●
U	聚氨酯橡胶	A55/S	-20~120°C	蓝色	-	-

- ※1、吸盘材质性能请参考前附；其它材质及硬度均可定做，详情欢迎咨询本司；
- 2、“●”：表示可选；“-”：表示无。
- 3、卤化处理后，材料硬度会提升 A5/S；记号为表面黄点，如：卤化处理后的丁腈橡胶，硬度为 A60/S，记号为黑色黄点。

外形尺寸图：



◎ 真空吸盘配件 - 无痕吸附对策 (适配 MJ 系列吸盘)

单独盘芯:

M - CORE 15 - PK

产品选型:

M-P 15 J N PK - LH

吸盘盘径 ● 吸盘材质 ● 盘芯材质 ● 无痕迹吸附对策

代码	盘径 mm	代码	盘径 mm
4	Ø4	25	Ø25
6	Ø6	30	Ø30
8	Ø8	35	Ø35
10	Ø10	40	Ø40
15	Ø15	50	Ø50
20	Ø20	-	-

代码	材质
N	丁腈橡胶
S	硅橡胶
SE	防静电硅橡胶
NE	防静电丁腈橡胶
F	氟橡胶
U	聚氨酯橡胶

代码	材质
PK	PEEK
PKE	防静电 PEEK
PM	POM

无痕迹吸附对策	说明
无代码	未进行无痕迹处理
LH	无痕迹处理

※ 无痕型号示例: M-P15JNPK-LH 吸盘经过无痕迹处理丁腈橡胶材质
 ※ 非无痕型号示例: M-P15JNPK 吸盘丁腈橡胶材质
 ※ 仅吸盘材质为 N, NE, F 可选 LH

(详情参见下表①) (详情参见下表②)

表① 吸盘材质

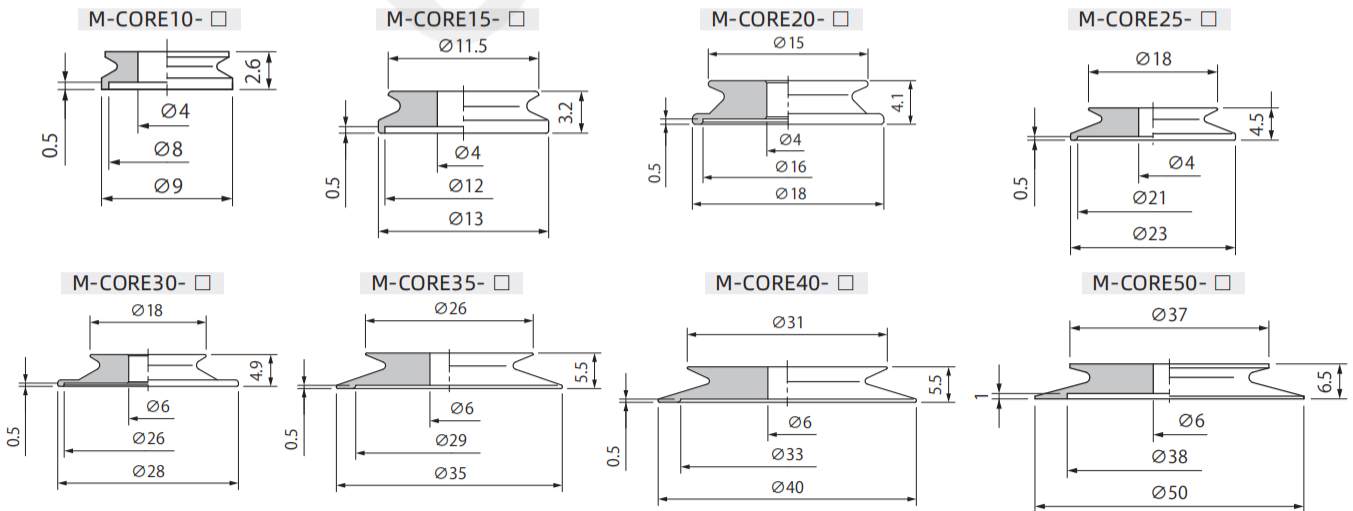
代码	材质	硬度 ShoreA	使用温度范围	颜色	表面电阻率	LH 无痕迹吸附对策 (卤化处理)
N	丁腈橡胶	A55/S	-30~120°C	黑色	-	●
S	硅橡胶	A55/S	-50~220°C	白色	-	-
SE	防静电硅橡胶	A55/S	-50~180°C	黑色红点	$10^5 \sim 10^9 \Omega \cdot \text{cm}$	-
NE	防静电丁腈橡胶	A65/S	-30~120°C	黑色蓝点	$10^5 \sim 10^9 \Omega \cdot \text{cm}$	●
F	氟橡胶	A70/S	-15~230°C	灰色	-	●
U	聚氨酯橡胶	A55/S	-20~120°C	蓝色	-	-

- ※1、吸盘材质性能请参考前附；其它材质及硬度均可定做，详情欢迎咨询本公司；
 2、“●”：表示可选；“-”：表示无。
 3、卤化处理后，材料硬度会提升 A5/S；记号为表面黄点，如：卤化处理后的丁腈橡胶，硬度为 A60/S，记号为黑色黄点。

表② 盘芯材质

代码	材质	洛氏硬度 HRC	使用温度范围	颜色	体积电阻率
PK	PEEK	105	-10~250°C	米黄色	-
PKE	防静电 PEEK	105	-10~250°C	黑色	$10^4 \sim 10^9 \Omega \cdot \text{cm}$
PM	POM	105	-10~250°C	白色	-

外形尺寸图:



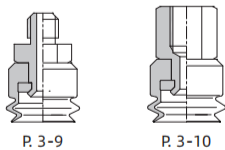
无痕迹盘芯

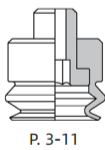
MJ 系统吸盘使用的盘芯，是在原有 MJ 系列吸盘的基础上，安装 PEEK 材质制成的配件，防止了橡胶材质的吸盘对吸附物的粘附，从而防止吸附痕迹的产生。适用于对于吸附痕迹有要求的场所，如半导体、显示器、光伏行业等。对应吸盘型号例: M-P15J 对应无痕迹盘芯为 M-CORE15-PK。



◎ 真空吸盘 -MJ 型 (双层) 外螺纹安装

吸盘组件及对应页码:

组件规格	图示
M-PE 固定式组件 (直接安装型)	

组件规格	图示
M-PE 固定式组件 (直接安装型)	

外形尺寸图及产品选型:

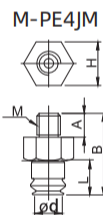
外螺纹安装 (Ø4~Ø50)

M-PE ① 10 J M N - LH ② ③ ④

③ 材质

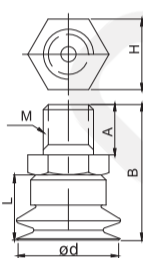
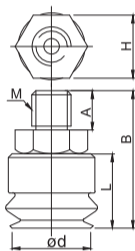
代码	N	S	SE	NE	F	U
材质	丁腈橡胶	硅橡胶	防静电硅橡胶	防静电丁腈橡胶	氟橡胶	聚氨酯橡胶
LH (④ 卤化处理)	●	-	-	●	●	-

“●”：表示可选；“-”：表示无。其他材质请咨询我司。



M-PE6/8/10/15JM

M-PE20/25/30/40/50JM



代码	型号				参数					
	① 盘径 d	② 类型	③ 安装方式	④ 吸盘材质	总高 B	M	A	H	L	适配螺钉型号
M-PE	4	J	M	N S SE NE F U	11.5	M3x0.5	3	5.5	5.5	TN-PS-2A-M3
	6				17	M5x0.8	5	8	9	TN-PJ-10-M5
	8				17	M5x0.8	5	8	9	TN-PJ-10-M5
	10				17.5	M5x0.8	5	8	9.5	TN-PJ-10-M5
	15				19	M5x0.8	5	8	11	TN-PJ-10-M5
	20				27	G1/8	10	14	13	TN-PF-20-G01
	25				29.5	G1/8	10	14	15.5	TN-PF-20-G01
	30				32	G1/8	10	14	18	TN-PF-30-G01
	40				32	G1/8	10	14	18	TN-PF-30-G01
	50				34	G1/8	10	14	20	TN-PF-30-G01

※ 吸盘材质「N S SE」为畅销产品，货期短，性价比高。其它材质与硬度也可以定做，详情请咨询本司。

※ 单独支架规格参数及选型，请参照 M 系列支架选型规格。

🛒 订货范例：M-PE10JMN

M-PE10JMN-LH

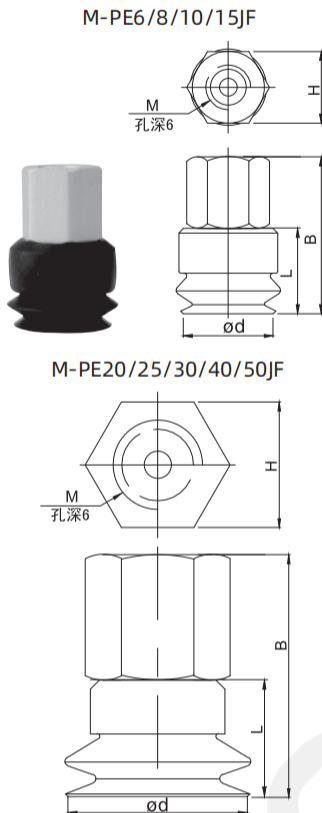
※ 如需无痕吸附对策，请增加“LH”后缀。

※ 配套支架组件请参照吉尼尔官网或联系我司销售人员

真空吸盘 -MJ 型 (双层) 内螺纹安装

外形尺寸图及产品选型:

内螺纹安装 (Ø6~Ø50)



M-PE 1 2 3 4 J F N - LH

3 材质

代码	N	S	SE	NE	F	U
材质	丁腈橡胶	硅橡胶	防静电硅橡胶	防静电丁腈橡胶	氟橡胶	聚氨酯橡胶
LH (卤化处理)	●	-	-	●	●	-

“●”：表示可选；“-”：表示无。其他材质请咨询我司。

型号				参数						
代码	1 盘径 d	2 类型	3 安装方式	吸盘材质	总高 B	M	A	H	L	适配螺钉型号
M-PE	6	J	F	N S SE NE F U	17	M5x0.8	5	8	9	TN-PS-10-M5F
	8				17	M5x0.8	5	8	9	TN-PS-10-M5F
	10				17.5	M5x0.8	5	8	9.5	TN-PJ-10-M5F
	15				19	M5x0.8	5	8	11	TN-PJ-10-M5F
	20				27	G1/8	5	14	13	-
	25				29.5	G1/8	5	14	15.5	-
	30				32	G1/8	5	14	18	-
	40				32	G1/8	5	14	18	-
	50				34	G1/8	5	14	20	-

※ 吸盘材质「N S SE」为畅销产品，货期短，性价比高。

其它材质与硬度也可以定做，详情请咨询本司。

※ 单独支架规格参数及选型，请参照 M 系列支架选型规格。

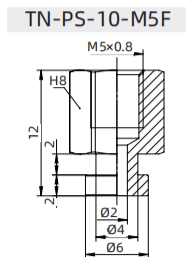
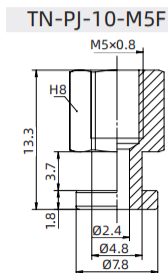
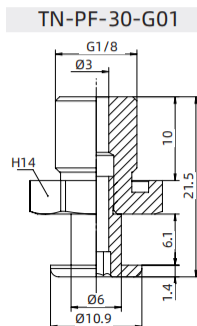
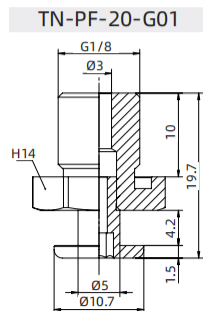
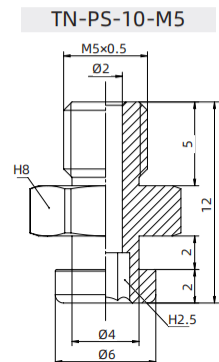
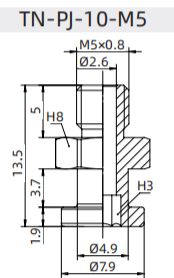
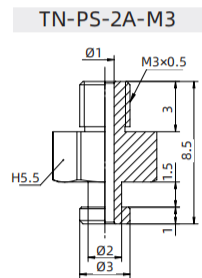
订货范例：M-PE6JFN
M-PE6JFN-LH

※ 如需无痕迹吸附对策，请增加“LH”后缀。

※ 配套支架组件请参照吉尼尔官网或联系我司销售人员

配件型号

连接方式	连接规格	规格
外螺纹连接	M3x0.5	TN-PS-2A-M3
	M5x0.8	TN-PJ-10-M5
	M5x0.8	TN-PS-10-M5
	Rc1/8	TN-PF-20-G01
内螺纹连接	Rc1/8	TN-PF-30-G01
	M5x0.8	TN-PS-10-M5F
	M5x0.8	TN-PJ-10-M5F



◎ 真空吸盘 -MJ 型（双层）外螺纹安装

产品选型：

M-P E 10 J N - M5 - LH

支架类型

代码	规格
E	固定式直接安装型

吸盘直径

代码	盘径 mm
10	Ø10
15	Ø15
20	Ø20
25	Ø25
30	Ø30
35	Ø35
40	Ø40

吸盘材质

代码	材质
N	丁腈橡胶
S	硅橡胶
SE	防静电硅橡胶
NE	防静电丁腈橡胶
F	氟橡胶
U	聚氨酯橡胶

安装方式

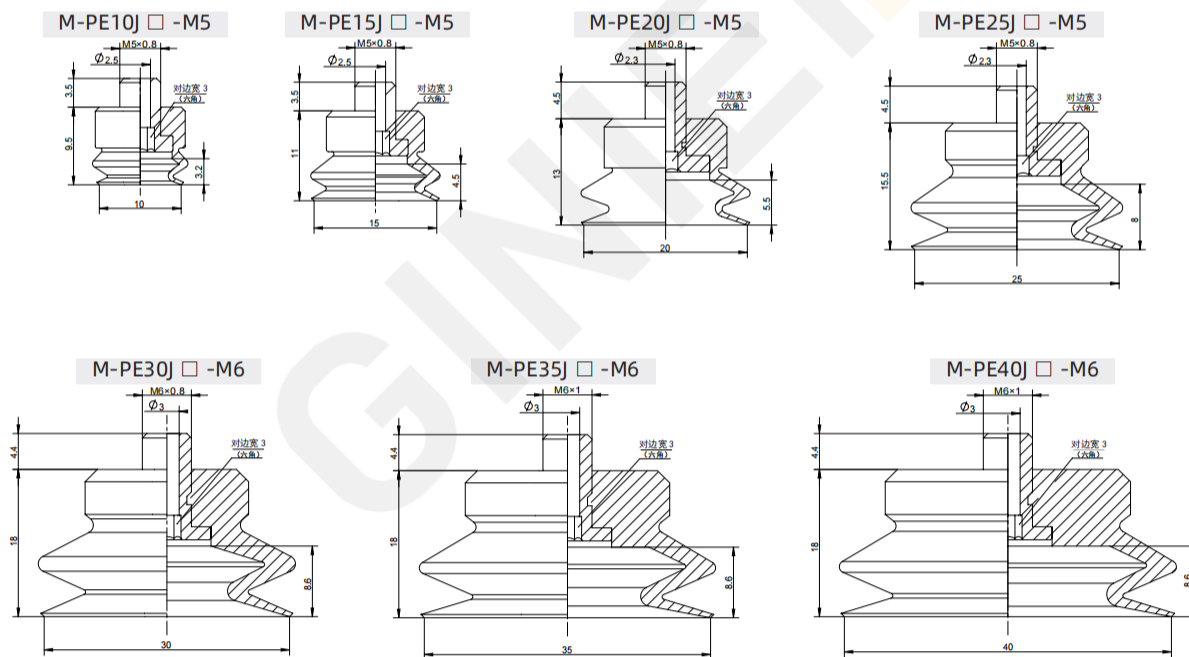
代码	规格
M5	外螺纹安装
M6	

无痕迹吸附对策

无代码	未进行无痕迹处理
LH	无痕迹处理

※ 无痕型号示例：M-PE10JN-M5-LH 吸盘经过无痕迹处理丁腈橡胶材质
 非无痕型号示例：M-PE10JN-M5 吸盘丁腈橡胶材质
 ※ 仅吸盘材质为 N,NE,F 可选 LH

外形尺寸图：



配件型号

吸盘组件型号	连接方式	连接规格	规格
M-PE10J □ -M5	外螺纹连接	M5x0.8	TN-PF-15-M5
M-PE15J □ -M5		M5x0.8	TN-PF-15-M5
M-PE20J □ -M5		M5x0.8	TN-PF-20-M5
M-PE25J □ -M5		M5x0.8	TN-PF-20-M5
M-PE30J □ -M6		M6x1	TN-PF-25-M6
M-PE35J □ -M6		M6x1	TN-PF-25-M6
M-PE40J □ -M6		M6x1	TN-PF-25-M6