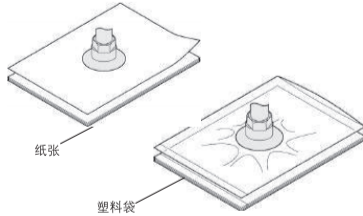


◎ 真空吸盘 - 薄物用型 PP

产品应用：适用于易碎、易破的制品或塑料件。



产品选型：

P 10 P N - LH

吸盘直径 ●

代码	盘径 mm
8	Ø8
10	Ø10
15	Ø15
20	Ø20

薄物用型

吸盘材质 ●

代码	材质
N	丁腈橡胶
S	硅橡胶
SE	防静电硅橡胶
FS	氟硅橡胶
NE	防静电丁腈橡胶
F	氟橡胶
U	聚氨酯橡胶

(详情参见下表①)

无痕迹吸附对策

无代码	未进行无痕迹处理
LH	无痕迹处理

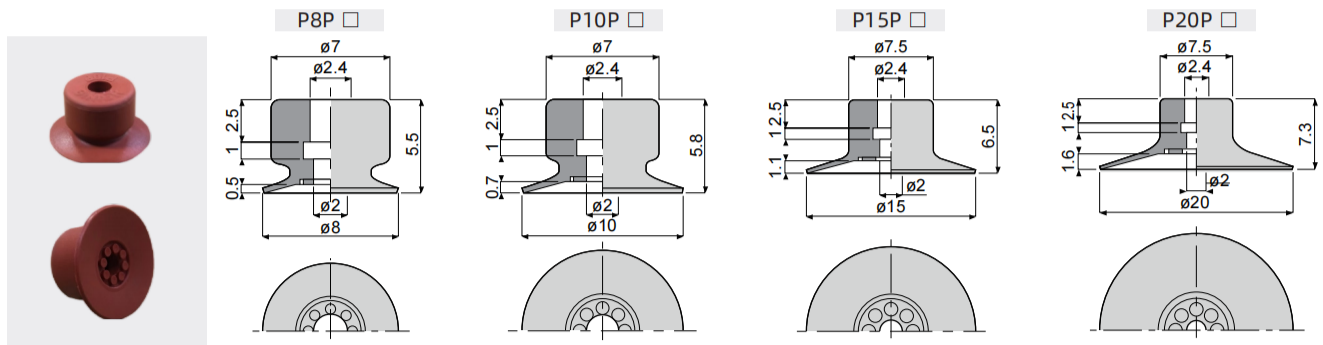
※ 无痕型号示例：P10PN-LH 吸盘经过无痕迹处理丁腈橡胶材质
 非无痕型号示例：P10PN 吸盘丁腈橡胶材质
 ※ 仅吸盘材质为 N,NE,F 可选 LH

表① 吸盘材质

代码	材质	硬度 ShoreA	使用温度范围	颜色	表面电阻率	LH 无痕迹吸附对策 (卤化处理)
N	丁腈橡胶	A55/S	-30~120°C	黑色	-	●
S	硅橡胶	A55/S	-50~220°C	白色	-	-
SE	防静电硅橡胶	A55/S	-50~180°C	黑色红点	10 ⁵ ~10 ⁸ Ω·cm	-
FS	氟硅橡胶	A55/S	-30~180°C	红色	-	-
NE	防静电丁腈橡胶	A65/S	-30~120°C	黑色蓝点	10 ⁵ ~10 ⁸ Ω·cm	●
F	氟橡胶	A70/S	-15~230°C	灰色	-	●
U	聚氨酯橡胶	A55/S	-20~120°C	蓝色	-	-

注：1、吸盘材质性能请参考前附；其它材质及硬度均可定做，详情欢迎咨询本公司；
 2、“●”：表示可选；“-”：表示无。
 3、卤化处理后，材料硬度会提升 A5/S；记号为表面黄点，如：卤化处理后的丁腈橡胶，硬度为 A60/S，记号为黑色黄点。

外型尺寸图：



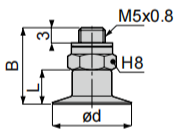
◎ 固定式组件 - 薄物用型 PP

外形尺寸图及产品选型：

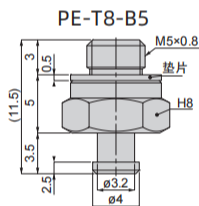
PE 安装 (Ø8~Ø20)



PE8/10/15/20P



🛒 订货范例：
 PE10PN
 PE10PN-LH
 ※如需无痕迹吸附对策，请增加“LH”后缀。



PE 10 P N - LH
 ① ② ③

② 材质

代码	N	S	SE	FS	NE	F	U
材质	丁腈橡胶	硅橡胶	防静电硅橡胶	氟硅橡胶	防静电丁腈橡胶	氟橡胶	聚氨酯橡胶
③ LH(卤化处理)	●	-	-	-	●	●	-

“●”：表示可选；“-”：表示无。其他材质请咨询我司。

型号				参数				
代码	① 盘径 d	类型	② 吸盘材质	总高 B	M	H	L	适配螺钉型号
PE	8	P	N	13.5	M5x0.8	8	5.5	PE-TB-B5
	10		S	13.8	M5x0.8	8	5.8	PE-TB-B5
	15		SE	14.5	M5x0.8	8	6.5	PE-TB-B5
	20		FS	15.3	M5x0.8	8	7.3	PE-TB-B5
			NE					
			F					
			U					

※ 吸盘材质「N S SE」为畅销产品，货期短，性价比高。
 其它支架与 硬度也可以定做，详情请咨询本司。
 ※ 单独支架规格参数及选型，请参照 P 系列支架选型规格。

配件型号

连接方式	连接规格	规格
外螺纹连接	M5x0.8	PE-TB-B5

※ 配套支架组件请参照吉尼尔官网或联系我司销售人员