

◎ 真空吸盘 - 重载带沟型 G-P3E

产品应用：适用于吸附大以及重的工件。



产品选型：

G-P3E - 50 UM N - P - LH

吸盘盘径 ●

代码	盘径 mm
32	Ø32
40	Ø40
50	Ø50
63	Ø63
80	Ø80
100	Ø100
125	Ø125

吸盘类型 ●

代码	类型
UM	平型带沟型
BM	风琴带肋·带沟型

吸盘材质 ●
(详情参见下表①)

代码	材质
N	丁腈橡胶
S	硅橡胶
F	氟橡胶
U	聚氨酯橡胶

无痕迹吸附对策 ●

无代码	未进行无痕迹处理
LH	无痕迹处理

※ 无痕型号示例：G-P3E-50UMN-P-LH 吸盘经过无痕迹处理丁腈橡胶材质
非无痕型号示例：G-P3E-50UMN-P 吸盘丁腈橡胶材质
※ 仅吸盘材质为 N,F 可选 LH

是否带板示意图：

单独吸盘 + 板

板

是否带板 ●

代码	类型
无记号	不带板
P	带板

※ 带板型号示例：G-P3E-50UMN-P-LH
不带板型号示例：G-P3E-50UMN-LH

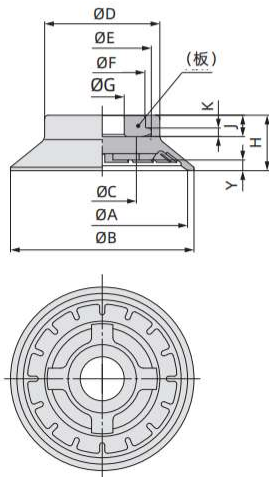
表① 吸盘材质

代码	材质	硬度 ShoreA	使用温度范围	颜色	表面电阻率	LH 无痕迹吸附对策 (卤化处理)
N	丁腈橡胶	A55/S	-30~120°C	黑色	-	●
S	硅橡胶	A55/S	-50~220°C	白色	-	-
F	氟橡胶	A70/S	-15~230°C	灰色	-	●
U	聚氨酯橡胶	A55/S	-20~120°C	蓝色	-	-

注：1、吸盘材质性能请参考前附；其它材质及硬度均可定做，详情欢迎咨询本司；
2、“●”：表示可选；“-”：表示无。
3、卤化处理后，材料硬度会提升 A5/S；记号为表面黄点，如：卤化处理后的丁腈橡胶，硬度为 A60/S，记号为黑色黄点。

平型带沟外形尺寸图及产品选型：

单体 (Ø32~Ø125)



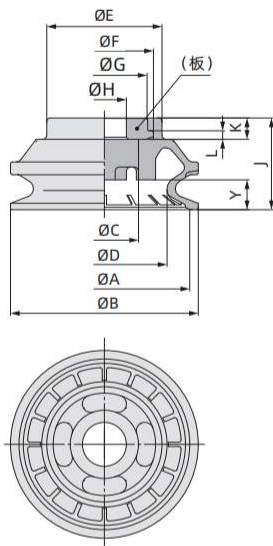
型号					参数										
代码	① 盘径	② 类型	③ 材质	是否带板	A	B	C	D	E	F	G	H	J	K	Y
G-P3E	32	UM	N S F U	无记号 P	32	35	16	27	23	20	10.3	13	5	2	2.5
	40				43	36		31	27	13.5		3			
	50				53	45		39	34	19.5		5			
	63				66	24	45	39	34	16.3	8	3	5		
	80				83		56	49.5	43				7		
	100				103		73	65	58						
	125	128													

订货范例：G-P3E-32UMNP
G-P3E-32UMNP-LH
※ 如需无痕迹吸附对策，请增加“LH”后缀。

真空吸盘 - 重载带沟型 G-P3E

风琴型带肋·带沟外形尺寸图及产品选型：

单体 (Ø32~Ø125)



型号					参数												
代码	① 盘径	② 类型	③ 材质	是否带板	A	B	C	D	E	F	G	H	J	K	L	Y	
G-P3E	32	BM	NSFU	无记号 P	32	35	16	23.3	27	23	20	10.3	19.5	5	2	5	
	40				44	29.4		21.5					7				
	50				54	37		36	31	27			25	10			
	63				63	68	24	45.8	45	39	34		16.3	33	8	3	12.5
	80				80	85		57	56	49.5	43			41			18
	100				100	106		71.5	73	65	58			50.5			22
	125				125	133		90.3	88	80	71			60	25		

订货范例：G-P3E-32BMNP
G-P3E-32BMNP-LH
※如需无痕迹吸附对策，请增加“LH”后缀。

真空吸盘组件及对应页码：

组件规格	图示
G-PT 固定式组件 (顶部真空端口)	 P. 1-223 P. 1-225 P. 1-224 P. 1-226
G-PT/Y 固定式组件 (顶部真空端口) (侧面真空端口)	 P. 1-227 P. 1-229 P. 1-228 P. 1-230
G-PY 固定式组件 (侧面真空端口)	 P. 1-231 P. 1-232
G-PT/Y 缓冲式组件 (顶部真空端口) (侧面真空端口)	 P. 1-233 P. 1-234 P. 1-235 P. 1-236

头可摆动型吸盘组件及对应页码：

组件规格	图示
G-PT 固定式组件 (顶部真空端口)	 P. 1-237 P. 1-238 P. 1-239 P. 1-240
G-PT/Y 固定式组件 (顶部真空端口) (侧面真空端口)	 P. 1-241 P. 1-243 P. 1-242 P. 1-244
G-PY 固定式组件 (侧面真空端口)	 P. 1-245 P. 1-246
G-PT/Y 缓冲式组件 (顶部真空端口) (侧面真空端口)	 P. 1-247 P. 1-249 P. 1-248 P. 1-250

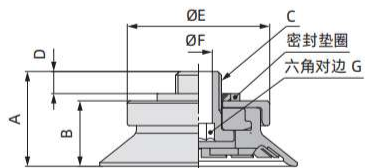
固定式组件 - 平形带沟型 G-P3E-UM 顶部真空端口

外形尺寸图及产品选型：

外螺纹安装 (Ø32~Ø125)

G-P3E - T **32** UM **N** - **A10** - **LH**

① ② ③ ④



配件型号 P1-251

②材质

代码	N	S	F	U
材质	丁腈橡胶	硅橡胶	氟橡胶	聚氨酯橡胶
④ LH (卤化处理)	●	-	-	-

“●”：表示可选；“-”：表示无。其他材质请咨询我司。

③连接螺纹

A10	M10×1
A16	M16×1.5

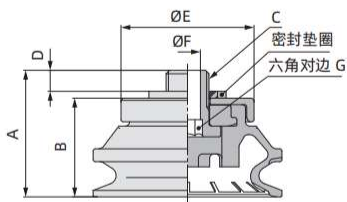
🛒 订货范例：
 G-P3E-T32UMN-A10
 G-P3E-T32UMN-A10-LH
 ※ 如需无痕迹吸附对策，请增加“LH”后缀。

型号					参数							
代码	① 盘径	类型	② 吸盘材质	③ 连接螺纹	A	B	C	D	E	F	G	
G-P3E-T	32 40	UM	N S F U	A10	21	14.5	M10×1	4.9	31	6	6	
					21.5	15			40			
	63 80			A16	30.5	21.1	M16×1.5	7.4	48.9	10	10	
					100	33			23.6			60.1
												77.8

◎ 固定式组件 - 风琴带肋·带沟型 G-P3E-BM 顶部真空端口

外形尺寸图及产品选型：

外螺纹安装 (Ø32~Ø125)



配件型号 P1-251

G-P3E - T **32** BM **N** - **A10** - **LH**

② 材质

代码	N	S	F	U
材质	丁腈橡胶	硅橡胶	氟橡胶	聚氨酯橡胶
④ LH (卤化处理)	●	-	-	-

“●”：表示可选；“-”：表示无。其他材质请咨询我司。

③ 连接螺纹

A10	M10×1
A16	M16×1.5

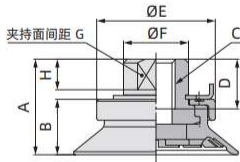
🛒 订货范例：
G-P3E-T32BMN-A10
G-P3E-T32BMN-A10-LH
※ 如需无痕吸附对策，请增加“LH”后缀。

型号					参数						
代码	① 盘径	类型	② 吸盘材质	③ 连接螺纹	A	B	C	D	E	F	G
G-P3E-T	32	BM	N S F U	A10	27.5	21	M10×1	4.9	31	6	6
	40				29.5	23					
	50				33	26.5					
	63			A16	44	34.6	M16×1.5	7.4	48.9	10	10
	80				52	42.6					
	100				61.5	52.1					
125	71	61.6	93								

◎ 固定式组件 - 平形带沟型 G-P3E-UM 顶部真空端口

外形尺寸图及产品选型：

内螺纹安装 (Ø32~Ø125)



配件型号 P1-252

🛒 订货范例：
 G-P3E-T32UMN-B8
 G-P3E-T32UMN-B8-LH
 ※ 如需无痕吸附对策，请增加“LH”后缀。

G-P3E - T **32** UM **N** - **B8** - **LH**
 ① ② ③ ④

② 材质

代码	N	S	F	U
材质	丁腈橡胶	硅橡胶	氟橡胶	聚氨酯橡胶
④ LH (卤化处理)	●	-	-	-

“●”：表示可选；“-”：表示无。其他材质请咨询我司。

③ 连接螺纹

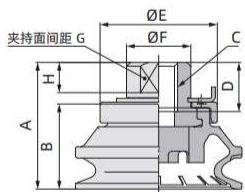
B8	M8×1.25
B10	M10×1.5
B12	M12×1.75
B18	M18×1.5

代码	型号				参数								
	① 盘径	类型	② 吸盘材质	③ 连接螺纹	A	B	C	D	E	F	G	H	
G-P3E-T	32 40	UM	N S F U	B8	25	14.5	M8×1.25	9.5	31	17	14	8	
						25.5							15
	50				25	14.5	M10×1.5	13	31				
													25.5
	32 40			63 80	B12	36	21.5	M12×1.75	12	50	32	24	12
	125			63 80	B18	36	21.5	M18×1.5	18	50			
	125			63 80	B18	36	21.5	M18×1.5	18	50			
											100	38.5	24
	125			63 80	B18	36	21.5	M18×1.5	18	50			
											100	38.5	24
125	63 80	B18	36	21.5	M18×1.5	18	50						
								100	38.5	24	61		
125	63 80	B18	36	21.5	M18×1.5	18	50						
								100	38.5	24	61		
125	63 80	B18	36	21.5	M18×1.5	18	50						
								100	38.5	24	61		
125	63 80	B18	36	21.5	M18×1.5	18	50						
								100	38.5	24	61		
125	63 80	B18	36	21.5	M18×1.5	18	50						
								100	38.5	24	61		
125	63 80	B18	36	21.5	M18×1.5	18	50						
								100	38.5	24	61		
125	63 80	B18	36	21.5	M18×1.5	18	50						
								100	38.5	24	61		
125	63 80	B18	36	21.5	M18×1.5	18	50						
								100	38.5	24	61		
125	63 80	B18	36	21.5	M18×1.5	18	50						
								100	38.5	24	61		
125	63 80	B18	36	21.5	M18×1.5	18	50						
								100	38.5	24	61		
125	63 80	B18	36	21.5	M18×1.5	18	50						
								100	38.5	24	61		
125	63 80	B18	36	21.5	M18×1.5	18	50						
								100	38.5	24	61		
125	63 80	B18	36	21.5	M18×1.5	18	50						
								100	38.5	24	61		
125	63 80	B18	36	21.5	M18×1.5	18	50						
								100	38.5	24	61		
125	63 80	B18	36	21.5	M18×1.5	18	50						
								100	38.5	24	61		
125	63 80	B18	36	21.5	M18×1.5	18	50						
								100	38.5	24	61		
125	63 80	B18	36	21.5	M18×1.5	18	50						
								100	38.5	24	61		
125	63 80	B18	36	21.5	M18×1.5	18	50						
								100	38.5	24	61		
125	63 80	B18	36	21.5	M18×1.5	18	50						
								100	38.5	24	61		
125	63 80	B18	36	21.5	M18×1.5	18	50						
								100	38.5	24	61		
125	63 80	B18	36	21.5	M18×1.5	18	50						
								100	38.5	24	61		
125	63 80	B18	36	21.5	M18×1.5	18	50						
								100	38.5	24	61		
125	63 80	B18	36	21.5	M18×1.5	18	50						
								100	38.5	24	61		
125	63 80	B18	36	21.5	M18×1.5	18	50						
								100	38.5	24	61		
125	63 80	B18	36	21.5	M18×1.5	18	50						
								100	38.5	24	61		
125	63 80	B18	36	21.5	M18×1.5	18	50						
								100	38.5	24	61		
125	63 80	B18	36	21.5	M18×1.5	18	50						
								100	38.5	24	61		
125	63 80	B18	36	21.5	M18×1.5	18	50						
								100	38.5	24	61		
125	63 80	B18	36	21.5	M18×1.5	18	50						
								100	38.5	24	61		
125	63 80	B18	36	21.5	M18×1.5	18	50						
								100	38.5	24	61		
125	63 80	B18	36	21.5	M18×1.5	18	50						
								100	38.5	24	61		
125	63 80	B18	36	21.5	M18×1.5	18	50						
								100	38.5	24	61		
125	63 80	B18	36	21.5	M18×1.5	18	50						
								100	38.5	24	61		
125	63 80	B18	36	21.5	M18×1.5	18	50						
								100	38.5	24	61		
125	63 80	B18	36	21.5	M18×1.5	18	50						
								100	38.5	24	61		
125	63 80	B18	36	21.5	M18×1.5	18	50						
								100	38.5	24	61		
125	63 80	B18	36	21.5	M18×1.5	18	50						
								100	38.5	24	61		
125	63 80	B18	36	21.5	M18×1.5	18	50						
								100	38.5	24	61		
125	63 80	B18	36	21.5	M18×1.5	18	50						
								100	38.5	24	61		
125	63 80	B18	36	21.5	M18×1.5	18	50						
								100	38.5	24	61		
125	63 80	B18	36	21.5	M18×1.5	18	50						
								100	38.5	24	61		
125	63 80	B18	36	21.5	M18×1.5	18	50						
								100	38.5	24	61		
125	63 80	B18	36	21.5	M18×1.5	18	50						
								100	38.5	24	61		
125	63 80	B18	36	21.5	M18×1.5	18	50						
								100	38.5	24	61		
125	63 80	B18	36	21.5	M18×1.5	18	50						
								100	38.5	24	61		
125	63 80	B18	36	21.5	M18×1.5	18	50						
								100	38.5	24	61		
125	63 80	B18	36	21.5	M18×1.5	18	50						
								100	38.5	24	61		
125	63 80	B18	36	21.5	M18×1.5	18	50						
								100	38.5	24	61		
125	63 80	B18	36	21.5	M18×1.5	18	50						
								100	38.5	24	61		
125	63 80	B18	36	21.5	M18×1.5	18	50						
								100	38.5	24	61		
125	63 80	B18	36	21.5	M18×1.5	18	50						
								100	38.5	24	61		
125	63 80	B18	36	21.5	M18×1.5	18	50						
								100	38.5	24	61		
125	63 80	B18	36	21.5	M18×1.5	18	50						
								100	38.5	24	61		
125	63 80	B18	36	21.5	M18×1.5	18	50						
								100	38.5	24	61		
125	63 80	B18	36	21.5	M18×1.5	18	50						
								100	38.5	24	61		
125	63 80	B18	36	21.5	M18×1.5	18	50						
								100	38.5	24	61		
125	63 80	B18	36	21.5	M18×1.5	18	50						
								100	38.5	24	61		
125	63 80	B18	36	21.5	M18×1.5	18	50						
								100	38.5	24	61		
125	63 80	B18	36	21.5	M18×1.5	18	50						
								100	38.5	24	61		
125	63 80	B18	36	21.5	M18×1.5	18	50						
								100	38.5	24	61		
125	63 80	B18	36	21.5	M18×1.5	18	50						
								100	38.5	24	61		
125	63 80	B18	36	21.5	M18×1.5	18	50						
								100	38.5	24	61		
125	63 80	B18	36	21.5	M18×1.5	18	50						
								100	38.5	24			

◎ 固定式组件 - 风琴带肋·带沟型 G-P3E-BM 顶部真空端口

外形尺寸图及产品选型：

内螺纹安装 (Ø32~Ø125)



配件型号 P.1-252

G-P3E - T **32** BM **N** - **B8** - **LH**

① ② ③ ④

② 材质

代码	N	S	F	U
材质	丁腈橡胶	硅橡胶	氟橡胶	聚氨酯橡胶
④ LH (卤化处理)	●	-	-	-

“●”：表示可选；“-”：表示无。其他材质请咨询我司。

③ 连接螺纹

B8	M8×1.25
B10	M10×1.5
B12	M12×1.75
B18	M18×1.5

🛒 订货范例：
 G-P3E-T32BMN-B8
 G-P3E-T32BMN-B8-LH
 ※ 如需无痕吸附对策，请增加“LH”后缀。

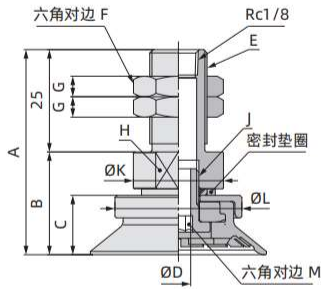
代码	型号				参数										
	① 盘径	类型	② 吸盘材质	③ 连接螺纹	A	B	C	D	E	F	G	H			
G-P3E-T	32	BM	N S F U	B8	31.5	21	M8×1.25	9.5	31	17	14	8			
	40				33.5	23									
	50				37	26.5									
	32				31.5	21							M10×1.5	13	31
	40				33.5	23									
	50				37	26.5									
	63			49.5	35	M12×1.75	12	50	32	24	12				
	80			57.5	43										
	100			67	52.5										
	125			76.5	62										
	63			49.5	35							M18×1.5	18	50	
	80			57.5	43										
	100			67	52.5										
	125			76.5	62										

◎ 固定式组件 - 平形带沟型 G-P3E-UM 顶部真空端口

外形尺寸图及产品选型:

外螺纹板安装 (Ø32~Ø125)

G-P3E - T **32** UM **N** - **AL14** - **LH**
 ① ② ③ ④



配件型号 P1-251

② 材质

代码	N	S	F	U
材质	丁腈橡胶	硅橡胶	氟橡胶	聚氨酯橡胶
④ LH (卤化处理)	●	-	-	-

“●”：表示可选；“-”：表示无。其他材质请咨询我司。

③ 连接螺纹

AL14	M14×1
AL16	M16×1.5

🛒 订货范例：

G-P3E-T32UMN-AL14

G-P3E-T32UMN-AL14-LH

※ 如需无痕迹吸附对策，请增加“LH”后缀。

型号					参数											
代码	① 盘径	类型	② 吸盘材质	③ 连接螺纹	A	B	C	D	E	F	G	H	J	K	L	M
G-P3E-T	32 40	UM	N S F U	AL14	50.1	25.1	14.5	6	M14×1	19	4	夹持面间距 19	M10×1	22	31	6
					50.6	25.6	15								40	
	63 80 100 125			AL16	63.1	38.1	21.1	10	M16×1.5	22	6	六角对边 24	M16×1.5	-	48.9	10
					65.6	40.6	23.6								60.1	
															77.8	

G-P3

低矮型

薄型

耐磨型

防滑型

风琴型

重载带沟型

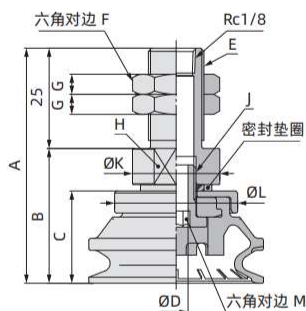
◎ 固定式组件 - 风琴带肋·带沟型 G-P3E-BM 顶部真空端口

外形尺寸图及产品选型：

外螺纹板安装 (Ø32~Ø125)

G-P3E - T **32** BM **N** - **AL14** - **LH**

① ② ③ ④



配件型号 P1-251

② 材质

代码	N	S	F	U
材质	丁腈橡胶	硅橡胶	氟橡胶	聚氨酯橡胶
④ LH (卤化处理)	●	-	-	-

“●”：表示可选；“-”：表示无。其他材质请咨询我司。

③ 连接螺纹

AL14	M14×1
AL16	M16×1.5

🛒 订货范例：

G-P3E-T32BMN-AL14

G-P3E-T32BMN-AL14-LH

※ 如需无痕迹吸附对策，请增加“LH”后缀。

代码	型号				参数											
	① 盘径	类型	② 吸盘材质	③ 连接螺纹	A	B	C	D	E	F	G	H	J	K	L	M
G-P3E-T	32	BM	N S F U	AL14	56.6	31.6	21	6	M14×1	19	4	夹持面间距 19	M10×1	22	31	6
	40				58.6	33.6	23								40	
	50				62.1	37.1	26.5								48.9	
	63			AL16	76.6	51.6	34.6	10	M16×1.5	22	6	六角对边 24	M16×1.5	-	60.1	10
	80				84.6	59.6	42.6								77.8	
	100				94.1	69.1	52.1								93	
125	103.6	78.6	61.6													

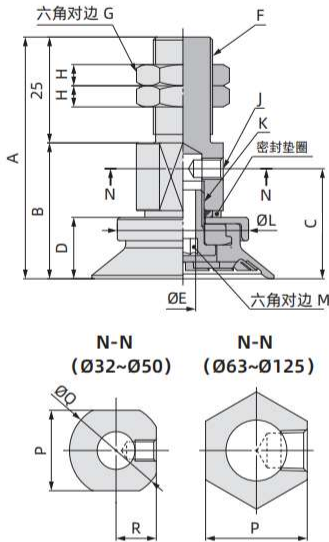
◎ 固定式组件 - 平形带沟型 G-P3E-UM 侧面真空端口

外形尺寸图及产品选型:

外螺纹板安装 (Ø32~Ø125)

G-P3E - Y **32** UM **N** - **AL14** - **LH**

① ② ③ ④



② 材质

代码	N	S	F	U
材质	丁腈橡胶	硅橡胶	氟橡胶	聚氨酯橡胶
④ LH (卤化处理)	●	-	-	-

“●”：表示可选；“-”：表示无。其他材质请咨询我司。

③ 连接螺纹

AL14	M14×1
AL16	M16×1.5

配件型号 P1-253

🛒 订货范例：
G-P3E-Y32UMN-AL14
G-P3E-Y32UMN-AL14-LH
※ 如需无痕迹吸附对策，请增加“LH”后缀。

型号					参数														
代码	① 盘径	类型	② 吸盘材质	③ 连接螺纹	A	B	C	D	E	F	G	H	J	K	L	M	P	Q	R
G-P3E-Y	32 40	UM	N S F U	AL14	57.1	32.1	26	14.5	6	M14×1	19	4	M5×0.8/ 有效螺纹深 5	M10×1	31	6	夹持面间距 19	22	9.5
					57.6	32.6	26.5	15							40				
	63 80			AL16	72.6	47.6	37.6	21.1	10	M16×1.5	22	6	Rc1/8	M16×1.5	48.9	10	六角对边 24	-	-
					75.1	50.1	40.1	23.6							60.1				

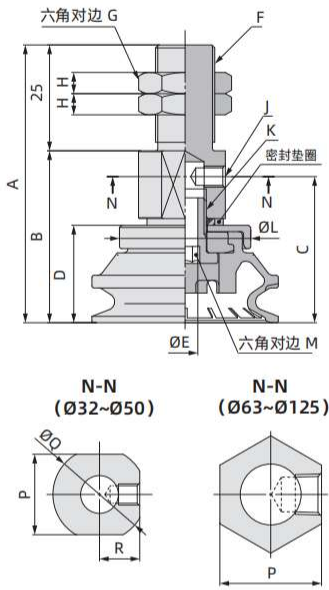
G-P3
低矮型
薄型
耐磨型
防滑型
风琴型
重载带沟型

◎ 固定式组件 - 风琴带肋·带沟型 G-P3E-BM 侧面真空端口

外形尺寸图及产品选型:

外螺纹板安装 (Ø32~Ø125)

G-P3E - Y **32** BM **N** - **AL14** - **LH**
① ② ③ ④



② 材质

代码	N	S	F	U
材质	丁腈橡胶	硅橡胶	氟橡胶	聚氨酯橡胶
④ LH (卤化处理)	●	-	-	-

“●”：表示可选；“-”：表示无。其他材质请咨询我司。

③ 连接螺纹

AL14	M14×1
AL16	M16×1.5

配件型号 P1-253

🛒 订货范例：
G-P3E-Y32BMN-AL14
G-P3E-Y32BMN-AL14-LH
※ 如需无痕迹吸附对策，请增加“LH”后缀。

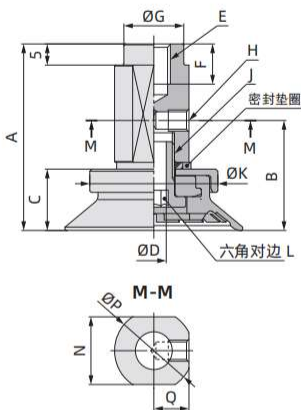
型号					参数														
代码	① 盘径	类型	② 吸盘材质	③ 连接螺纹	A	B	C	D	E	F	G	H	J	K	L	M	P	Q	R
G-P3E-Y	32	BM	N S F U	AL14	63.6	38.6	32.5	21	6	M14×1	19	4	M5×0.8/ 有效螺纹深 5	M10×1	31	6	夹持面间距 19	22	9.5
	40				65.6	40.6	34.5	23							40				
	50				69.1	44.1	38	26.5											
	63			AL16	86.1	61.1	51.1	34.6	10	M16×1.5	22	6	Rc1/8	M16×1.5	48.9	10	六角对边 24	-	-
	80				94.1	69.1	59.1	42.6							60.1				
	100				103.6	78.6	68.6	52.1							77.8				
	125				113.1	88.1	78.1	61.6							93				

◎ 固定式组件 - 平形带沟型 G-P3E-UM 侧面真空端口

外形尺寸图及产品选型:

内螺纹安装 (Ø32~Ø125)

G-P3E - Y **32** UM **N** - **B8** - **LH**
 ① ② ③ ④



配件型号 P1-253

② 材质

代码	N	S	F	U
材质	丁腈橡胶	硅橡胶	氟橡胶	聚氨酯橡胶
④ LH (卤化处理)	●	-	-	-

“●”：表示可选；“-”：表示无。其他材质请咨询我司。

③ 连接螺纹

B8	M8×1.25
B12	M12×1.75

🛒 订货范例：
 G-P3E-Y32UMN-B8
 G-P3E-Y32UMN-B8-LH
 ※如需无痕迹吸附对策，请增加“LH”后缀。

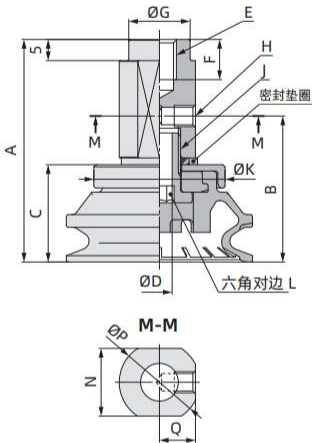
型号					参数													
代码	① 盘径	类型	② 吸盘材质	③ 连接螺纹	A	B	C	D	E	F	G	H	J	K	L	N	P	Q
G-P3E-Y	32 40	UM	N S F U	B8	44.1	26	14.5	6	M8×1.25	9.5	14.5	M5×0.8/ 有效螺纹深 5	M10×1	31	6	16	19	8.5
	44.6				26.5	15	40											
	63 80			B12	61.6	37.6	21.1	10	M12×1.75	12	19	Rc1/8	M16×1.5	48.9	10	24	28	12.5
	64.1				40.1	23.6	60.1											
							77.8											

G-P3
低矮型
薄型
耐磨型
防滑型
风琴型
重载带沟型

◎ 固定式组件 - 风琴带肋·带沟型 G-P3E-BM 侧面真空端口

外形尺寸图及产品选型:

内螺纹安装 (Ø32~Ø125)



配件型号 P.1-253

G-P3E - Y **32** BM **N** - **B8** - **LH**
 ① ② ③ ④

② 材质

代码	N	S	F	U
材质	丁腈橡胶	硅橡胶	氟橡胶	聚氨酯橡胶
④ LH (卤化处理)	●	-	-	-

“●”：表示可选；“-”：表示无。其他材质请咨询我司。

③ 连接螺纹

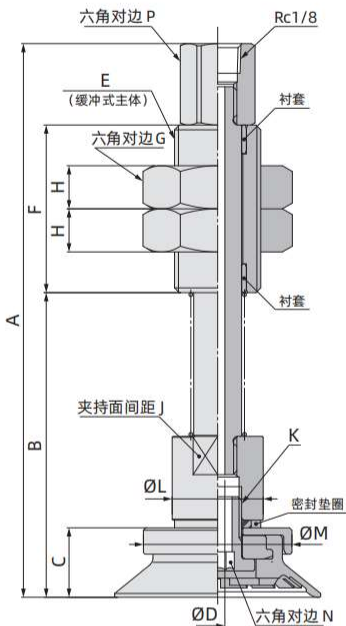
B8	M8×1.25
B12	M12×1.75

🛒 订货范例：
 G-P3E-Y32BMN-B8
 G-P3E-Y32BMN-B8-LH
 ※ 如需无痕吸附对策，请增加“LH”后缀。

型号					参数													
代码	① 盘径	类型	② 吸盘材质	③ 连接螺纹	A	B	C	D	E	F	G	H	J	K	L	N	P	Q
G-P3E-Y	32	BM	N S F U	B8	50.6	32.5	21	6	M8×1.25	9.5	14.5	M5×0.8/ 有效螺纹深 5	M10×1	31	6	16	19	8.5
	40				52.6	34.5	23							40				
	50				56.1	38	26.5											
	63			B12	75.1	51.1	34.6	10	M12×1.75	12	19	Rc1/8	M16×1.5	48.9	10	24	28	12.5
	80				83.1	59.1	42.6							60.1				
	100				92.6	68.6	52.1							77.8				
	125				102.1	78.1	61.6							93				

◎ 缓冲式组件 - 平形带沟型 G-P3E-UM 顶部真空端口

外形尺寸图及产品选型：
(Ø32~Ø125)



G-P3E - T **32** UM **N** **JB** **10** - **LH**
 ① ② ③ ④ ⑤

② 材质

代码	N	S	F	U
材质	丁腈橡胶	硅橡胶	氟橡胶	聚氨酯橡胶
LH (卤化处理)	●	-	-	-

“●”：表示可选；“-”：表示无。其他材质请咨询我司。

③ 回转方式

JB	可回转，带衬套
----	---------

配件型号 P1-254

🛒 订货范例：
 G-P3E-T32UMNJB10
 G-P3E-T32UMNJB10-LH
 ※ 如需无痕迹吸附对策，请增加“LH”后缀。

型号					参数																						
代码	① 盘径	类型	② 吸盘材质	③ 回转方式	④ 行程	A	B	C	D	E	F	G	H	J	K	L	M	N	P								
G-P3E-T	32 40	UM	N S F U	JB	10	115.6	63.6	14.5	3	M18×1.5	35	27	11	16	M10×1	19	31	6	14								
					30	140.6	88.6																				
	50				160.6	108.6																					
	50				10	116.1	64.1	15									4			M22×1.5	50	30	8	24	M16×1.5	28	40
					30	141.1	89.1																				
	50				161.1	109.1																					
	63 80	10	151.1	81.1	21.1	23.6	4	M22×1.5	50	30	8	24	M16×1.5	28	48.9												
		30	176.1	106.1																							
	50	196.1	126.1																								
	100	10	153.6	83.6	23.6										23.6	4	M22×1.5	50	30	8	24	M16×1.5	28	60.1	10	17	
		30	178.6	108.6																							
	50	198.6	128.6																								
125	10	153.6	83.6	23.6	23.6	4	M22×1.5	50	30	8	24	M16×1.5	28	77.8													
	30	178.6	108.6																								
50	198.6	128.6																									

G-P3

低矮型

薄型

耐磨型

防滑型

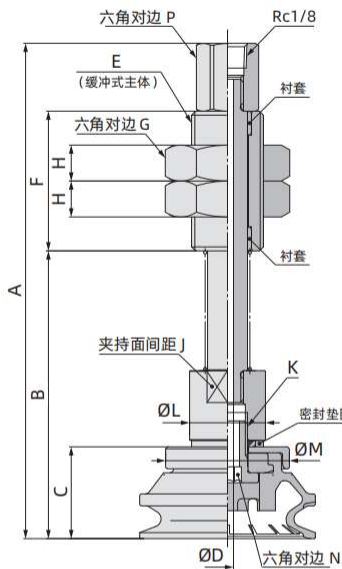
风琴型

重载带沟型

G-P3
低矮型
薄型
耐磨型
防滑型
风琴型
重载带沟型

◎ 缓冲式组件 - 风琴带肋·带沟型 G-P3E-BM 顶部真空端口

外形尺寸图及产品选型：
(Ø32~Ø125)



G-P3E - T **32** BM **N** **JB** **10** - **LH**
① ② ③ ④ ⑤

② 材质

代码	N	S	F	U
材质	丁腈橡胶	硅橡胶	氟橡胶	聚氨酯橡胶
⑤ LH (卤化处理)	●	-	-	-

“●”：表示可选；“-”：表示无。其他材质请咨询我司。

③ 回转方式

JB	可回转，带衬套
----	---------

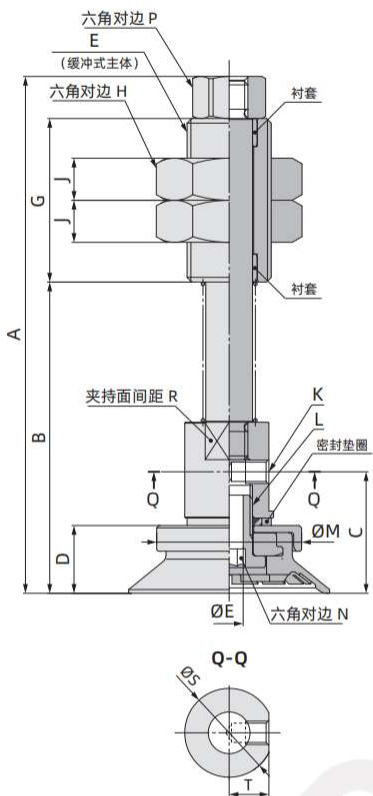
配件型号 P.1-254

🛒 订货范例：
G-P3E-T32BMNJB10
G-P3E-T32BMNJB10-LH
※ 如需无痕迹吸附对策，请增加“LH”后缀。

型号					参数															
代码	① 盘径	类型	② 吸盘材质	③ 回转方式	④ 行程	A	B	C	D	E	F	G	H	J	K	L	M	N	P	
G-P3E-T	32	BM	N S F U	JB	10	122.1	70.1	21	3	M18×1.5	35	27	11	16	M10×1	19	31	6	14	
					30	147.1	95.1													
					50	167.1	115.1													
	40				10	124.1	72.1	23									26.5			40
					30	149.1	97.1													
					50	169.1	117.1													
	50				10	127.6	75.6	26.5									40			
					30	152.6	100.6													
					50	172.6	120.6													
	63				10	164.6	94.6	34.6									48.9			
					30	189.6	119.6													
					50	209.6	139.6													
80	10	172.6	102.6	42.6	60.1															
	30	197.6	127.6																	
	50	217.6	147.6																	
100	10	182.1	112.1	52.1	77.8															
	30	207.1	137.1																	
	50	227.1	157.1																	
125	10	191.6	121.6	61.6	93															
	30	216.6	146.6																	
	50	236.6	166.6																	

◎ 缓冲式组件 - 平形带沟型 G-P3E-UM 侧面真空端口

外形尺寸图及产品选型：
(Ø32~Ø125)



G-P3E - Y **32** UM **N** **JB** **10** - **LH**
 ① ② ③ ④ ⑤

② 材质

代码	N	S	F	U
材质	丁腈橡胶	硅橡胶	氟橡胶	聚氨酯橡胶
⑤ LH (卤化处理)	●	-	-	-

“●”：表示可选；“-”：表示无。其他材质请咨询我司。

③ 回转方式

JB	可回转，带衬套
----	---------

配件型号 P.1-254

🛒 订货范例：
 G-P3E-Y32UMNJB10
 G-P3E-Y32UMNJB10-LH
 ※ 如需无痕迹吸附对策，请增加“LH”后缀。

型号					参数																					
代码	① 盘径	类型	② 吸盘材质	③ 回转方式	④ 行程	A	B	C	D	E	F	G	H	J	K	L	M	N	P	R	S	T				
G-P3E-Y	32 40	UM	N S F U	JB	10	110.6	66.6																			
					30	135.6	91.6	26	14.5											31						
	50				155.6	111.6			6	M18×1.5	35	27	11	M5×0.8 有效螺纹深 5	M10×1						6	14	16	19	8.5	
	10				111.1	67.1																				
	30				136.1	92.1	26.5	15												40						
	50				156.1	112.1																				
	63 80	UM	N S F U	JB	10	148.1	88.1																			
	30				173.1	113.1	37.6	21.1											48.9							
	50				193.1	133.1																				
	10				150.6	90.6																				
	30				175.6	115.6			10	M22×1.5	50	30	8	Rc1/8	M16×1.5	60.1	10	17	24	28	12.5					
	50				195.6	135.6	40.1	23.6																		
	125	UM	N S F U	JB	10	150.6	90.6																			
					30	175.6	115.6																			
					50	195.6	135.6																			

G-P3

低矮型

薄型

耐磨型

防滑型

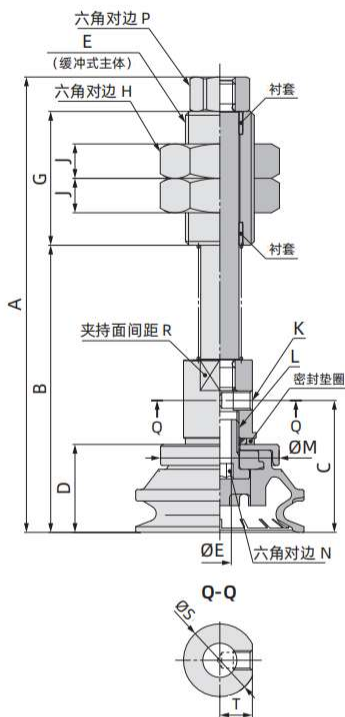
风琴型

重载带沟型

◎ 缓冲式组件 - 风琴带肋·带沟型 G-P3E-BM 侧面真空端口

外形尺寸图及产品选型:

(Ø32~Ø125)



G-P3E - Y **32** BM **N** **JB** **10** - **LH**

② 材质

代码	N	S	F	U
材质	丁腈橡胶	硅橡胶	氟橡胶	聚氨酯橡胶
5 LH (卤化处理)	●	-	-	-

“●”：表示可选；“-”：表示无。其他材质请咨询我司。

③ 回转方式

JB	可回转, 带衬套
----	----------

配件型号 P.1-254

🛒 订货范例: G-P3E-Y32BMNJB10
G-P3E-Y32BMNJB10-LH
※ 如需无痕迹吸附对策, 请增加“LH”后缀。

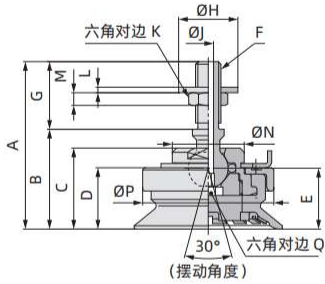
型号				参数																							
代码	① 盘径	类型	② 吸盘材质	③ 回转方式	④ 行程	A	B	C	D	E	F	G	H	J	K	L	M	N	P	R	S	T					
G-P3E-Y	32	BM	N S F U	JB	10	117.1	73.1																				
					30	142.1	98.1	32.5	21																		
					50	162.1	118.1																				
					10	119.1	75.1																				
					30	144.1	100.1	34.5	23	6	M18×1.5	35	27	11	M5×0.8 有效螺纹深 5	M10×1											
					50	164.1	120.1																				
	40	BM	N S F U	JB	10	122.6	78.6																				
					30	147.6	103.6	38	26.5																		
					50	167.6	123.6																				
					10	161.6	101.6																				
					30	186.6	126.6	51.1	34.6																		
					50	206.6	146.6																				
	50	BM	N S F U	JB	10	169.6	109.6																				
					30	194.6	134.6	59.1	42.6																		
					50	214.6	154.6																				
					10	179.1	119.1																				
30					204.1	144.1	68.6	52.1																			
50					224.1	164.1																					
80	BM	N S F U	JB	10	188.6	128.6																					
				30	213.6	153.6	78.1	61.6																			
				50	233.6	173.6																					
				10	179.1	119.1																					
				30	204.1	144.1	68.6	52.1																			
				50	224.1	164.1																					
100	BM	N S F U	JB	10	188.6	128.6																					
				30	213.6	153.6	78.1	61.6																			
				50	233.6	173.6																					
				10	179.1	119.1																					
				30	204.1	144.1	68.6	52.1																			
				50	224.1	164.1																					
125	BM	N S F U	JB	10	188.6	128.6																					
				30	213.6	153.6	78.1	61.6																			
				50	233.6	173.6																					
				10	179.1	119.1																					
				30	204.1	144.1	68.6	52.1																			
				50	224.1	164.1																					

☉ 头可摆动型固定式组件 - 平形带沟 G-P3E-UM 顶部真空端口

外形尺寸图及产品选型：

外螺纹安装 (Ø32~Ø125)

G-P3E - T F **32** UM **N** - **AL6** - **LH**
 ① ② ③ ④



配件型号 P1-255

② 材质

代码	N	S	F	U
材质	丁腈橡胶	硅橡胶	氟橡胶	聚氨酯橡胶
④ LH (卤化处理)	●	-	-	-

“●”：表示可选；“-”：表示无。其他材质请咨询我司。

③ 连接螺纹

AL6	M6×1
AL12	M12×1.25

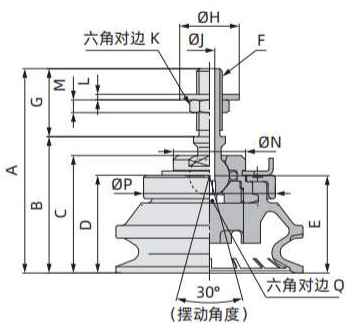
🛒 订货范例：
 G-P3E-TF32UMN-AL6
 G-P3E-TF32UMN-AL12-LH
 ※ 如需无痕吸附对策，请增加“LH”后缀。

型号					参数														
代码	① 盘径	类型	② 吸盘材质	③ 连接螺纹	A	B	C	D	E	F	G	H	J	K	L	M	N	P	Q
G-P3E-TF	32 40	UM	N S F U	AL6	39.6	23.6	19.2	14.5	14.4	M6×1	16	14	2.5	8	1.3	4	17	31	2.5
	40.1				24.1	19.7	15	14.9	40										
	63 80			AL12	56.5	36.5	30.5	21.5	22.6	M12×1.25	20	24.3	4	19	2	7	32	50	4
	100				61														
	125				78.6														

☉ 头可摆动型固定式组件 - 风琴带肋·带沟 G-P3E-BM 顶部真空端口

外形尺寸图及产品选型：

外螺纹安装 (Ø32~Ø125)



配件型号 P1-255

G-P3E - T F **32** BM **N** - **AL6** - **LH**

② 材质

代码	N	S	F	U
材质	丁腈橡胶	硅橡胶	氟橡胶	聚氨酯橡胶
④ LH (卤化处理)	●	-	-	-

“●”：表示可选；“-”：表示无。其他材质请咨询我司。

③ 连接螺纹

AL6	M6×1
AL12	M12×1.25

🛒 订货范例：
G-P3E-TF32BMN-AL6
G-P3E-TF32BMN-AL12-LH
※ 如需无痕迹吸附对策，请增加“LH”后缀。

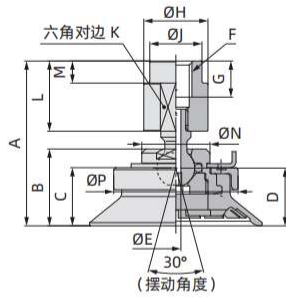
型号					参数														
代码	① 盘径	类型	② 吸盘材质	③ 连接螺纹	A	B	C	D	E	F	G	H	J	K	L	M	N	P	Q
G-P3E-TF	32	BM	N S F U	AL6	46.1	30.1	25.7	21	20.9	M6×1	16	14	2.5	8	1.3	4	17	31	2.5
	40				48.1	32.1	27.7	23	22.9									40	
	50				51.6	35.6	31.2	26.5	26.4									40	
	63			AL12	70	50	44	35	36.1	M12×1.25	20	24.3	4	19	2	7	32	50	4
	80				78	58	52	43	44.1									61	
	100				87.5	67.5	61.5	52.5	53.6									78.6	
	125				97	77	71	62	63.1									93.8	

☉ 头可摆动型固定式组件 - 平形带沟 G-P3E-UM 顶部真空端口

外形尺寸图及产品选型：

内螺纹安装 (Ø32~Ø125)

G-P3E - T F **32** UM **N** - **B8** - **LH**
 ① ② ③ ④



配件型号 P1-255

② 材质

代码	N	S	F	U
材质	丁腈橡胶	硅橡胶	氟橡胶	聚氨酯橡胶
④ LH (卤化处理)	●	-	-	-

“●”：表示可选；“-”：表示无。其他材质请咨询我司。

③ 连接螺纹

B8	M8×1.25
B12	M12×1.75

🛒 订货范例：
 G-P3E-TF32UMN-B8
 G-P3E-TF32UMN-B8-LH
 ※ 如需无痕吸附对策，请增加“LH”后缀。

型号					参数													
代码	① 盘径	类型	② 吸盘材质	③ 连接螺纹	A	B	C	D	E	F	G	H	J	K	L	M	N	P
G-P3E-TF	32 40	UM	N S F U	B8	41.1	19.2	14.5	14.4	2.5	M8×1.25	9	16	13	14	17.5	5.5	17	31
	41.6				19.7	15	14.9	40										
	63 80			B12	63.5	30.5	21.5	22.6	4	M12×1.75	11	26	18	22	27	6	32	50
	100				66	33	24	25.1										61
	125				78.6													

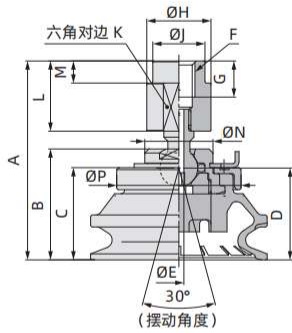
G-P3
低矮型
薄型
耐磨型
防滑型
风琴型
重载带沟型

☉ 头可摆动型固定式组件 - 风琴带肋·带沟 G-P3E-BM 顶部真空端口

外形尺寸图及产品选型：

内螺纹安装 (Ø32~Ø125)

G-P3E - T F **32** BM **N** - **B8** - **LH**
 ① ② ③ ④



配件型号 P.1-255

②材质

代码	N	S	F	U
材质	丁腈橡胶	硅橡胶	氟橡胶	聚氨酯橡胶
④ LH (卤化处理)	●	-	-	-

“●”：表示可选；“-”：表示无。其他材质请咨询我司。

③连接螺纹

B8	M8×1.25
B12	M12×1.75

🛒 订货范例：
 G-P3E-TF32BMN-B8
 G-P3E-TF32BMN-B8-LH
 ※ 如需无痕迹吸附对策，请增加“LH”后缀。

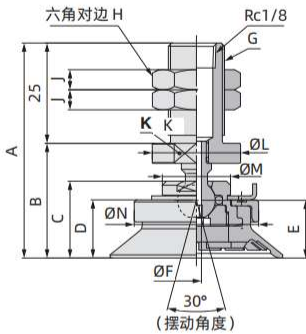
型号				参数														
代码	① 盘径	类型	② 吸盘材质	③ 连接螺纹	A	B	C	D	E	F	G	H	J	K	L	M	N	P
G-P3E-TF	32	BM	N S F U	B8	47.6	25.7	21	20.9	2.5	M8×1.25	9	16	13	14	17.5	5.5	17	31
	40				49.6	27.7	23	22.9										40
	50				53.1	31.2	26.5	26.4										
	63			B12	77	44	35	36.1	4	M12×1.75	11	26	18	22	27	6	32	50
	80				85	52	43	44.1										61
	100				94.5	61.5	52.5	53.6										78.6
	125				104	71	62	63.1										93.8

☉ 头可摆动型固定式组件 - 平形带沟 G-P3E-UM 顶部真空端口

外形尺寸图及产品选型：

外螺纹板安装 (Ø32~Ø125)

G-P3E - T F **32** UM **N** - **AL14** - **LH**
 ① ② ③ ④



配件型号 P1-256

② 材质

代码	N	S	F	U
材质	丁腈橡胶	硅橡胶	氟橡胶	聚氨酯橡胶
LH (卤化处理)	●	-	-	-

“●”：表示可选；“-”：表示无。其他材质请咨询我司。

③ 连接螺纹

AL14	M14×1
AL16	M16×1.5

🛒 订货范例：
 G-P3E-TF32UMN-AL14
 G-P3E-TF32UMN-AL14-LH
 ※ 如需无痕迹吸附对策，请增加“LH”后缀。

型号					参数												
代码	① 盘径	类型	② 吸盘材质	③ 连接螺纹	A	B	C	D	E	F	G	H	J	K	L	M	N
G-P3E-TF	32 40	UM	N S F U	AL14	53.6	28.6	19.2	14.5	14.4	2.5	M14×1	19	4	夹持面间距 19	22	17	31
	54.1				29.1	19.7	15	14.9	40								
	63 80			AL16	66.5	41.5	30.5	21.5	22.6	4	M16×1.5	22	6	六角对边 24	-	32	50
	100				69	44	33	24	25.1								61
	125				78.6												

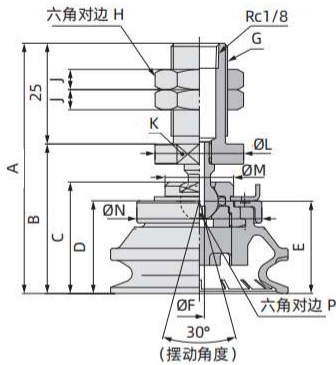
G-P3
低矮型
薄型
耐磨型
防滑型
风琴型
重载带沟型

☉ 头可摆动型固定式组件 - 风琴带肋·带沟 G-P3E-BM 顶部真空端口

外形尺寸图及产品选型:

外螺纹板安装 (Ø32~Ø125)

G-P3E - T F **32** BM **N** - **AL14** - **LH**
 ① ② ③ ④



② 材质

代码	N	S	F	U
材质	丁腈橡胶	硅橡胶	氟橡胶	聚氨酯橡胶
④ LH (卤化处理)	●	-	-	-

“●”：表示可选；“-”：表示无。其他材质请咨询我司。

③ 连接螺纹

AL14	M14×1
AL16	M16×1.5

配件型号 P.1-256

🛒 订货范例：
 G-P3E-TF32BMN-AL14
 G-P3E-TF32BMN-AL14-LH
 ※ 如需无痕迹吸附对策，请增加“LH”后缀。

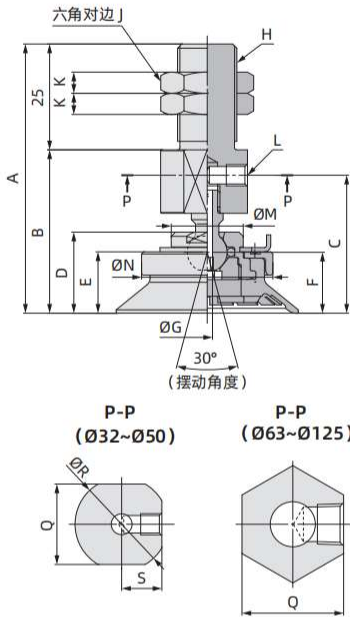
型号				参数																	
代码	① 盘径	类型	② 吸盘材质	③ 连接螺纹	A	B	C	D	E	F	G	H	J	K	L	M	N				
G-P3E-TF	32	BM	N S F U	AL14	60.1	35.1	25.7	21	20.9	2.5	M14×1	19	4	夹持面间距 19	22	17	31				
	40				62.1	37.1	27.7	23	22.9								40				
	50				65.6	40.6	31.2	26.5	26.4								61				
							AL16	80	55	44	35	36.1	4	M16×1.5	22	6	六角对边 24	-	32	50	
								80	88	63	52	43								44.1	61
								100	97.5	72.5	61.5	52.5								53.6	78.6
								125	107	82	71	62								63.1	93.8

☉ 头可摆动型固定式组件 - 平形带沟 G-P3E-UM 侧面真空端口

外形尺寸图及产品选型：

外螺纹板安装 (Ø32~Ø125)

G-P3E - Y F **32** UM **N** - **AL14** - **LH**
 ① ② ③ ④



② 材质

代码	N	S	F	U
材质	丁腈橡胶	硅橡胶	氟橡胶	聚氨酯橡胶
④ LH (卤化处理)	●	-	-	-

“●”：表示可选；“-”：表示无。其他材质请咨询我司。

③ 连接螺纹

AL14	M14×1
AL16	M16×1.5

配件型号 P.1-257

🛒 订货范例：
 G-P3E-YF32UMN-AL14
 G-P3E-Y F32UMN-AL14-LH
 ※如需无痕迹吸附对策，请增加“LH”后缀。

型号				参数																
代码	① 盘径	类型	② 吸盘材质	③ 连接螺纹	A	B	C	D	E	F	G	H	J	K	L	M	N	Q	R	S
G-P3E-YF	32 40	UM	N S F U	AL14	63.6	38.6	32.6	19.2	14.5	14.4	2.5	M14×1	19	4	M5×0.8 有效螺纹深 5	17	31	19	22	9.5
					64.1	39.1	33.1	19.7	15	14.9							40			
	63 80			AL16	88.5	63.5	53.5	30.5	21.5	22.6	4	M16×1.5	22	6	Rc1/8	32	50	24	-	-
					91	66	56	33	24	25.1							61			
					78.6															

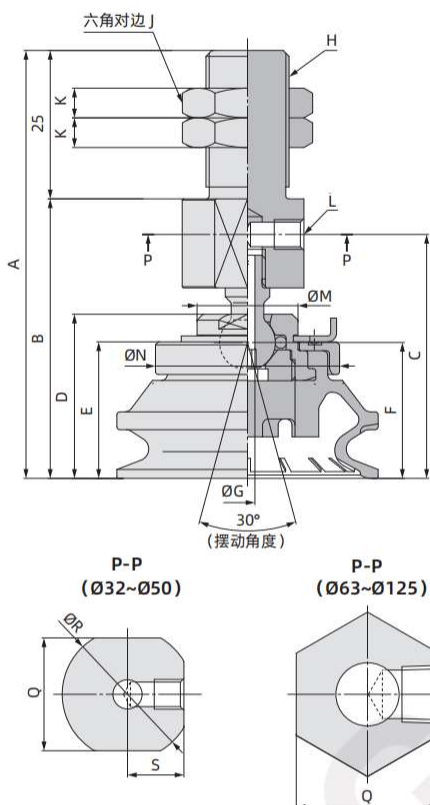
头可摆动型固定式组件 - 风琴带肋·带沟 G-P3E-BM 侧面真空端口

外形尺寸图及产品选型:

外螺纹板安装 (Ø32~Ø125)

G-P3E - Y F **32** BM **N** - **AL14** - **LH**

① ② ③ ④



②材质

代码	N	S	F	U
材质	丁腈橡胶	硅橡胶	氟橡胶	聚氨酯橡胶
④ LH (卤化处理)	●	-	-	-

“●”：表示可选；“-”：表示无。其他材质请咨询我司。

③连接螺纹

AL14	M14×1
AL16	M16×1.5

配件型号 P1-257

订货范例：
 G-P3E-YF32BMN-AL14
 G-P3E-YF32BMN-AL14-LH
 ※ 如需无痕迹吸附对策，请增加“LH”后缀。

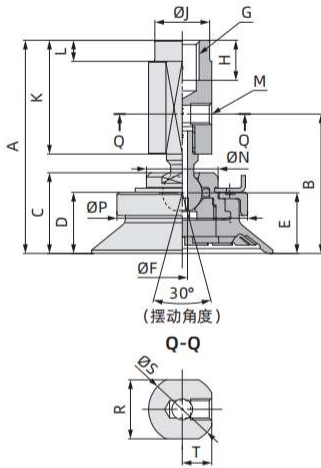
型号					参数																		
代码	① 盘径	类型	② 吸盘材质	③ 连接螺纹	A	B	C	D	E	F	G	H	J	K	L	M	N	Q	R	S			
G-P3E-YF	32	BM	N S F U	AL14	70.1	45.1	39.1	25.7	21	20.9	2.5	M14×1	19	4	M5×0.8 有效螺纹深5	17	31	19	22	9.5			
	40				72.1	47.1	41.1	27.7	23	22.9							40						
	50				75.6	50.6	44.6	31.2	26.5	26.4													
	G-P3E-YF			63	BM	N S F U	AL16	102	77	67	44	35	36.1	4	M16×1.5	22	6	Rc1/8	32	50	24	-	-
				80				110	85	75	52	43	44.1							61			
				100				119.5	94.5	84.5	61.5	52.5	53.6							78.6			
				125				129	104	94	71	62	63.1							93.8			

☉ 头可摆动型固定式组件 - 平形带沟 G-P3E-UM 侧面真空端口

外形尺寸图及产品选型：

内螺纹安装 (Ø32~Ø125)

G-P3E - Y F **32** UM **N** - **B8** - **LH**
 ① ② ③ ④



② 材质

代码	N	S	F	U
材质	丁腈橡胶	硅橡胶	氟橡胶	聚氨酯橡胶
④ LH (卤化处理)	●	-	-	-

“●”：表示可选；“-”：表示无。其他材质请咨询我司。

③ 连接螺纹

B8	M8×1.25
B12	M12×1.75

配件型号 P.1-257

🛒 订货范例：
 G-P3E-YF32UMN-B8
 G-P3E-YF32UMN-B8-LH
 ※ 如需无痕迹吸附对策，请增加“LH”后缀。

型号				参数																	
代码	① 盘径	类型	② 吸盘材质	③ 连接螺纹	A	B	C	D	E	F	G	H	J	K	L	M	N	P	R	S	T
G-P3E-YF	32 40	UM	N S F U	B8	50.6	33.1	19.2	14.5	14.4	2.5	M8×1.25	9.5	13	27	5	M5×0.8 有效螺纹深 5	17	31	14	16	7
	51.1				33.6	19.7	15	14.9	40												
	63 80			B12	76.5	53.5	30.5	21.5	22.6	4	M12×1.75	11.5	18	40	6	Rc1/8	32	50	22	26	11
	100				61																
	125				78.6																

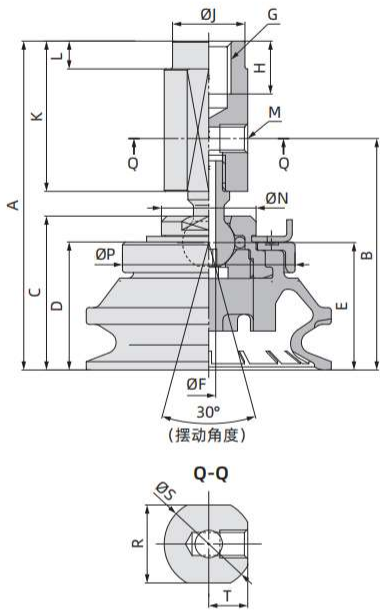
G-P3
低矮型
薄型
耐磨型
防滑型
风琴型
重载带沟型

◎ 头可摆动型固定式组件 - 风琴带肋·带沟 G-P3E-BM 侧面真空端口

外形尺寸图及产品选型：

内螺纹安装 (Ø32~Ø125)

G-P3E - Y F **32** BM **N** - **B8** - **LH**
 ① ② ③ ④



② 材质

代码	N	S	F	U
材质	丁腈橡胶	硅橡胶	氟橡胶	聚氨酯橡胶
④ LH (卤化处理)	●	-	-	-

“●”：表示可选；“-”：表示无。其他材质请咨询我司。

③ 连接螺纹

B8	M8×1.25
B12	M12×1.75

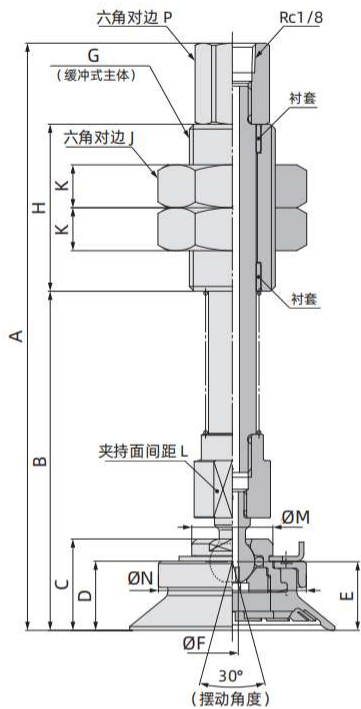
配件型号 P1-257

🛒 订货范例：
 G-P3E-YF32BMN-B8
 G-P3E-YF32BMN-B8-LH
 ※ 如需无痕迹吸附对策，请增加“LH”后缀。

型号					参数																
代码	① 盘径	类型	② 吸盘材质	③ 连接螺纹	A	B	C	D	E	F	G	H	J	K	L	M	N	P	R	S	T
G-P3E-YF	32	BM	N S F U	B8	57.1	39.6	25.7	21	20.9	2.5	M8×1.25	9.5	13	27	5	M5×0.8 有效螺纹深 5	17	31	14	16	7
	40				59.1	41.6	27.7	23	22.9									40			
	50				62.6	45.1	31.2	26.5	26.4									40			
	63			B12	90	67	44	35	36.1	4	M12×1.75	11.5	18	40	6	Rc1/8	32	50	22	26	11
	80				98	75	52	43	44.1									61			
	100				107.5	84.5	61.5	52.5	53.6									78.6			
	125				117	94	71	62	63.1									93.8			

◎ 头可摆动型缓冲式组件 - 平形带沟 G-P3E-UM 顶部真空端口

外形尺寸图及产品选型：
(Ø32~Ø125)



G-P3E - T F **32** UM **N** **JB** **10** - **LH**
 ① ② ③ ④ ⑤

② 材质

代码	N	S	F	U
材质	丁腈橡胶	硅橡胶	氟橡胶	聚氨酯橡胶
⑤ LH (卤化处理)	●	-	-	-

“●”：表示可选；“-”：表示无。其他材质请咨询我司。

③ 回转方式

JB	可回转，带衬套
----	---------

配件型号 P1-258

🛒 订货范例：
 G-P3E-TF32UMNJB10
 G-P3E-TF32UMNJB10-LH
 ※ 如需无痕迹吸附对策，请增加“LH”后缀。

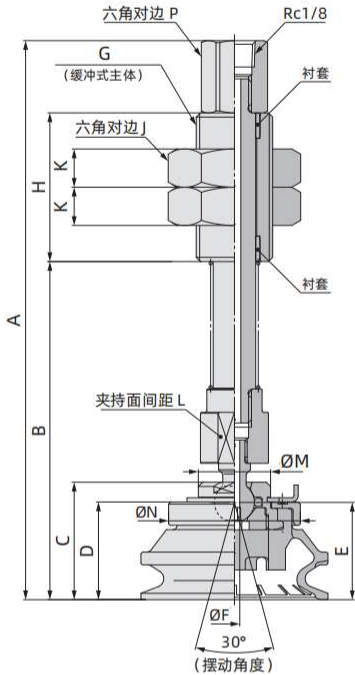
型号					参数																		
代码	① 盘径	② 类型	③ 吸盘材质	④ 回转方式	⑤ 行程	A	B	C	D	E	F	G	H	J	K	L	M	N	P				
G-P3E-TF	32 40	UM	N S F U	JB	10	123.1	71.1																
					30	148.1	96.1	19.2	14.5	14.4										31			
					50	168.1	116.1				2.5	M18×1.5	35	27	11	14	17					14	
	10				123.6	71.6																	
	30				148.6	96.6	19.7	15	14.9												40		
	50				168.6	116.6																	
	63 80	UM	N S F U	JB	10	168.5	98.5																
					30	193.5	123.5	30.5	21.5	22.6										50			
					50	213.5	143.5																
	100				10	171	101																
					30	196	126								4	M22×1.5	50	30	8	22	32	61	17
					50	216	146																
	125	UM	N S F U	JB	10	171	101																
					30	196	126																
					50	216	146	33	24	25.1													
	10				171	101																	
30	196				126															78.6			
50	216				146																		

G-P3
 低矮型
 薄型
 耐磨型
 防滑型
 风琴型
 重载带沟型

G-P3
低矮型
薄型
耐磨型
防滑型
风琴型
重载带沟型

☉ 头可摆动型缓冲式组件 - 风琴带肋·带沟 G-P3E-BM 顶部真空端口

外形尺寸图及产品选型：
(Ø32~Ø125)



G-P3E - T F **32** BM N **JB** 10 - LH
① ② ③ ④ ⑤

② 材质

代码	N	S	F	U
材质	丁腈橡胶	硅橡胶	氟橡胶	聚氨酯橡胶
⑤ LH (卤化处理)	●	-	-	-

“●”：表示可选；“-”：表示无。其他材质请咨询我司。

③ 回转方式

JB	可回转，带衬套
----	---------

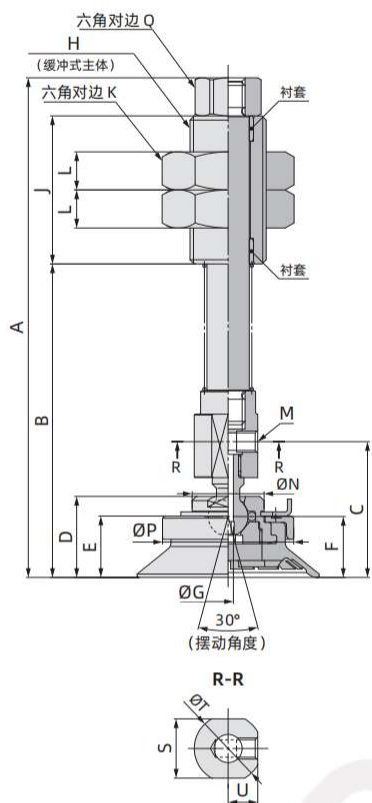
配件型号 P.1-258

🛒 订货范例：
G-P3E-TF32BMNJB10
G-P3E-TF32BMNJB10-LH
※ 如需无痕迹吸附对策，请增加“LH”后缀。

型号					参数																			
代码	① 盘径	类型	② 吸盘材质	③ 回转方式	④ 行程	A	B	C	D	E	F	G	H	J	K	L	M	N	P					
G-P3E-TF	32	BM	N S F U	JB	10	129.6	77.6																	
					30	154.6	102.6	25.7	21	20.9														
					50	174.6	122.6																	
					10	131.6	79.6															31		
					30	156.6	104.6	27.7	23	22.9	2.5	M18×1.5	35	27	11	14	17						14	
					50	176.6	124.6																	
	40				10	135.1	83.1																	
					30	160.1	108.1	31.2	26.5	26.4													40	
					50	180.1	128.1																	
					10	182	112																	
					30	207	137	44	35	36.1													50	
					50	227	157																	
	80				10	190	120																	
					30	215	145	52	43	44.1													61	
					50	235	165																	
					10	199.5	129.5																	
					30	224.5	154.5	61.5	52.5	53.6	4	M22×1.5	50	30	8	22	32						78.6	
					50	244.5	174.5																	
	125				10	209	139																	
					30	234	164	71	62	63.1														93.8
					50	254	184																	

◎ 头可摆动型缓冲式组件 - 平形带沟 G-P3E-UM 侧面真空端口

外形尺寸图及产品选型：
(Ø32~Ø125)



G-P3E - Y F 32 UM N JB 10 - LH

② 材质

代码	N	S	F	U
材质	丁腈橡胶	硅橡胶	氟橡胶	聚氨酯橡胶
⑤ LH (卤化处理)	●	-	-	-

“●”：表示可选；“-”：表示无。其他材质请咨询我司。

③ 回转方式

JB	可回转，带衬套
----	---------

配件型号 P1-258

🛒 订货范例：
G-P3E-YF32UMNJB10
G-P3E-YF32UMNJB10-LH
※ 如需无痕迹吸附对策，请增加“LH”后缀。

型号				参数																								
代码	① 盘径	类型	② 吸盘材质	③ 回转方式	④ 行程	A	B	C	D	E	F	G	H	J	K	L	M	N	P	Q	S	T	U					
G-P3E-YF	32 40	UM	N S F U	JB	10	118.1	74.1																					
					30	143.1	99.1	32.1	19.2	14.5	14.4											31						
					50	163.1	119.1									2.5	M18×1.5	35	27	11	M5×0.8 有效螺纹深 5	17		14	14	16	7	
	50				10	118.6	74.6																					
					30	143.6	99.6	32.6	19.7	15	14.9													40				
					50	163.6	119.6																					
	63 80	10	165	105																								
		30	190	130	53.5	30.5	21.5	22.6													50							
		50	210	150																								
	100	10	167.5	107.5																								
		30	192.5	132.5									4	M22×1.5	50	30	8	Rc1/8	32	61	17	22	26	11				
		50	212.5	152.5																								
	125	10	167.5	107.5					56	33	24	25.1																
		30	192.5	132.5																								
		50	212.5	152.5																					78.6			

G-P3

低矮型

薄型

耐磨型

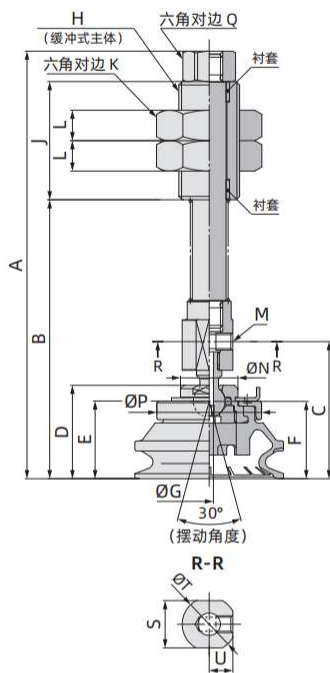
防滑型

风琴型

重载带沟型

☉ 头可摆动型缓冲式组件 - 风琴带肋·带沟 G-P3E-BM 侧面真空端口

外形尺寸图及产品选型：
(Ø32~Ø125)



G-P3E - Y F **32** BM **N** **JB** **10** - **LH**

① ② ③ ④ ⑤

② 材质

代码	N	S	F	U
材质	丁腈橡胶	硅橡胶	氟橡胶	聚氨酯橡胶
⑤ LH (卤化处理)	●	-	-	-

“●”：表示可选；“-”：表示无。其他材质请咨询我司。

③ 回转方式

JB	可回转，带衬套
----	---------

配件型号 P1-258

🛒 订货范例：
G-P3E-YF32BMNJB10
G-P3E-YF32BMNJB10-LH
※ 如需无痕迹吸附对策，请增加“LH”后缀。

型号					参数																							
代码	① 盘径	类型	② 吸盘材质	③ 回转方式	④ 行程	A	B	C	D	E	F	G	H	J	K	L	M	N	P	Q	S	T	U					
G-P3E-YF	32	BM	N S F U	JB	10	124.6	80.6																					
					30	149.6	105.6	38.6	25.7	21	20.9																	
					50	169.6	125.6																					
	40				10	126.6	82.6																31					
					30	151.6	107.6	40.6	27.7	23	22.9	2.5	M18×1.5	35	27	11				M5×0.8 有效螺纹深 5	17		14	14	16	7		
					50	171.6	127.6																					
	50				10	130.1	86.1																40					
					30	155.1	111.1	44.1	31.2	26.5	26.4																	
					50	175.1	131.1																					
	63				10	178.5	118.5																					
					30	203.5	143.5	67	44	35	36.1												50					
					50	223.5	163.5																					
80	10	186.5	126.5																									
	30	211.5	151.5	75	52	43	44.1													61								
	50	231.5	171.5																									
100	10	196	136																									
	30	221	161	84.5	61.5	52.5	53.6													78.6								
	50	241	181																									
125	10	205.5	145.5																									
	30	230.5	170.5	94	71	62	63.1																					
	50	250.5	190.5																									

◎ 配件型号

固定式顶部真空端口 /G-P3E-T:

产品型号

G-P3E-T ① ② □ - ③ (A10、A16、AL14、AL16)

● 吸盘直径 ● 吸盘形状 ● 吸盘材质 ● 连接螺纹(外螺纹)

组成零部件

① 密封垫圈 ② 保持座 ③ 板 ④ 固定螺钉 ⑤ 外螺纹连接器

安装螺母

G-P3E-T (32~50) (UM/BM) □ -A10 G-P3E-T (32~50) (UM/BM) □ -AL14

G-P3E-T (63~125) (UM/BM) □ -A16 G-P3E-T (63~125) (UM/BM) □ -AL16

		记号	①吸盘直径					
			32	40	50	63	80	100
④密封垫圈	M10×1		G-P3EA-SW10			-		
	M16×1.5		-			G-P3EA-SW16		
⑤保持座	②吸盘类型	平形带沟 UM	G-P3EA-H1A	G-P3EA-H2A	G-P3EA-H3A		G-P3EA-H4A	G-P3EA-H5A
		风琴型带肋、带沟 BM			G-P3EA-H3A	G-P3EA-H4A	G-P3EA-H5A	G-P3EA-H6A
③板	②吸盘类型	平形带沟 UM	G-P3EA-P1	G-P3EA-P2	G-P3EA-P3		G-P3EA-P4	G-P3EA-P5
		风琴型带肋、带沟 BM			G-P3EA-P3	G-P3EA-P4	G-P3EA-P5	G-P3EA-P6
④固定螺钉		G-P3EA-A10			G-P3EA-A16			
⑤外螺纹连接器	③连接螺纹	M10×1 A10	-			-		
		M16×1.5 A16	-			-		
		M14×1 AL14	G-P3EA-TAL14		-			
		M16×1.5 AL16	-			G-P3EA-TAL16		

G-P3
低矮型
薄型
耐磨型
防滑型
风琴型
重载带沟型

G-P3
低矮型
薄型
耐磨型
防滑型
风琴型
重载带沟型

◎ 配件型号

固定式顶部真空端口 /G-P3E-T:

G-P3E-T ① ② □ - ③ (B8、B10、B12、B18)

① 吸盘直径
② 吸盘形状
□ 吸盘材质
③ 连接螺纹(内螺纹)

组成零部件

- ① 限位器
- ② 保持座
- ③ 内螺纹板

			记号	①吸盘直径							
				32	40	50	63	80	100	125	
① 限位器				G-P3EA-S1			G-P3EA-S2				
② 保持座	② 吸盘类型	平形带沟	UM	G-P3EA-H1B		G-P3EA-H2B	G-P3EA-H3B		G-P3EA-H4B	GP3EA-H5B	
		风琴型带肋、带沟	BM				G-P3EA-H3B	G-P3EA-H4B	G-P3EA-H5B	GP3EA-H6B	
③ 内螺纹板	② 吸盘类型	平形带沟	UM	③ 连接螺纹	M8×1.25	B8	G-P3EA-PT1-B8	G-P3EA-PT2-B8	-		
					M10×1.5	B10	G-P3EA-PT1-B10	G-P3EA-PT2-B10	-		
					M12×1.75	B12		-	G-P3EA-PT3-B12	G-P3EA-PT4-B12	G-P3EA-PT5-B12
					M18×1.5	B18		-	G-P3EA-PT3-B18	G-P3EA-PT4-B18	G-P3EA-PT5-B18
	风琴型带肋、带沟	BM	③ 连接螺纹	M8×1.25	B8	G-P3EA-PT1-B8	G-P3EA-PT2-B8	-			
				M10×1.5	B10	G-P3EA-PT1-B10	G-P3EA-PT2-B10	-			
				M12×1.75	B12		-	G-P3EA-PT3-B12	G-P3EA-PT4-B12	G-P3EA-PT5-B12	G-P3EA-PT6-B12
				M18×1.5	B18		-	G-P3EA-PT3-B18	G-P3EA-PT4-B18	G-P3EA-PT5-B18	G-P3EA-PT6-B18

◎ 配件型号

固定式侧面真空端口 /G-P3E-Y:

产品型号

G-P3E-Y ① ② □ - ③

● 吸盘直径 ● 连接螺纹(外螺纹、内螺纹)

● 吸盘形状 ● 吸盘材质

组成零部件

⑤外螺纹连接器 (带安装螺母) ⑥内螺纹连接器

安装螺母

⑦密封垫圈 ⑧板

⑨保持座 ⑩固定螺钉

G-P3E-Y (32~50) (UM/BM) □ -AL14 G-P3E-Y (32~50) (UM/BM) □ -B8
G-P3E-Y (63~125) (UM/BM) □ -AL16 G-P3E-Y (63~125) (UM/BM) □ -B12

		记号	①吸盘直径								
			32	40	50	63	80	100	125		
⑦密封垫圈	M10×1		G-P3EA-SW10			-					
	M16×1.5		-			G-P3EA-SW16					
⑨保持座	②吸盘类型	平形带沟 UM	G-P3EA-H1A		G-P3EA-H2A	G-P3EA-H3A		G-P3EA-H4A	G-P3EA-H5A		
		风琴型带肋、带沟 BM	G-P3EA-H1A		G-P3EA-H2A	G-P3EA-H3A	G-P3EA-H4A	G-P3EA-H5A	G-P3EA-H6A		
⑧板	②吸盘类型	平形带沟 UM	G-P3EA-P1		G-P3EA-P2	G-P3EA-P3		G-P3EA-P4	G-P3EA-P5		
		风琴型带肋、带沟 BM	G-P3EA-P1		G-P3EA-P2	G-P3EA-P3	G-P3EA-P4	G-P3EA-P5	G-P3EA-P6		
⑩固定螺钉			G-P3EA-A10			G-P3EA-A16					
⑤连接器	③连接螺纹	外螺纹	M14×1 AL14	G-P3EA-YAL14			-				
			M16×1.5 AL16	-			G-P3EA-YAL16				
		内螺纹	M8×1.25 B8	G-P3EA-YB8			-				
			M12×1.75 B12	-			G-P3EA-YB12				
⑥安装螺母 (单体)	M14×1		G-P3EA-M14			-					
	M16×1.5		-			RBQ16j					

G-P3

低矮型

薄型

耐磨型

防滑型

风琴型

重载带沟型

G-P3

低矮型

薄型

耐磨型

防滑型

风琴型

重载带沟型

◎ 配件型号

缓冲式顶部真空端口 /G-P3E-T、侧面真空端口 /G-P3E-Y:

G-P3E- (T/Y) ① ② □ JB ③

吸盘直径 ● 吸盘形状 ● 吸盘材质 ● 缓冲行程

G-P3E-T (32~50) (UM/BM) □ JB (10~50) G-P3E-Y (32~50) (UM/BM) □ JB (10~50)

		记号	①吸盘直径					
			32	40	50	63	80	100
A密封垫圈	M10x1	G-P3EA-SW10			-			
	M16x1.5	-			G-P3EA-SW16			
B保持座	②吸盘类型	平形带沟 UM	G-P3EA-H1A	G-P3EA-H2A	G-P3EA-H3A		G-P3EA-H4A	G-P3EA-H5A
	风琴型带肋、带沟 BM	G-P3EA-H3A			G-P3EA-H4A	G-P3EA-H5A	G-P3EA-H6A	
C板	平形带沟 UM	G-P3EA-P1	G-P3EA-P2	G-P3EA-P3		G-P3EA-P4	G-P3EA-P5	
	风琴型带肋、带沟 BM			G-P3EA-P3	G-P3EA-P4	G-P3EA-P5	G-P3EA-P6	
D固定螺钉		G-P3EA-A10			G-P3EA-A16			
E缓冲式组件		G-P3EB- (T, Y) 1JB ③			G-P3EB- (T, Y) 2JB ③			
F安装螺母 (单体)	M18x1.5	NT-05			-			
	M22x1.5	-			G-PNA-M22			

【缓冲式组件型号示例】

产品型号 **G-P3E-T32UMN JB 10**

缓冲式组件 **G-P3EB-T1 JB 10**

③缓冲行程

◎ 配件型号

头可摆动型固定式顶部真空端口 /G-P3E-TF:

产品型号

G-P3E-TF ① ② □ - ③ (AL6、AL12)

● 吸盘直径 ● 连接螺纹(外螺纹)

● 吸盘形状 ● 吸盘材质

组成零部件

① 限位器

② 保持座

③ 头可摆动单元
(带密封垫圈
带安装螺母)

密封垫圈

安装螺母

		记号	①吸盘直径							
			32	40	50	63	80	100	125	
④限位器			G-P3EA-S1				GP3EA-S2			
⑤保持座	②吸盘类型	平形带沟	UM	G-P3EA-H1B	G-P3EA-H2B	G-P3EA-H3B		G-P3EA-H4B	G-P3EA-H5B	
		风琴型带肋、带沟	BM			G-P3EA-H3B	G-P3EA-H4B	G-P3EA-H5B	G-P3EA-H6B	
③头可摆动单元	②吸盘类型	平形带沟	UM	G-P3EA-F1-AL6	G-P3EA-F2-AL6	G-P3EA-F3-AL12		G-P3EA-F4-AL12	G-P3EA-F5-AL12	
		风琴型带肋、带沟	BM			G-P3EA-F3-AL12	G-P3EA-F4-AL12	G-P3EA-F5-AL12	G-P3EA-F6-AL12	
④密封垫圈 (单体)	M6×1		G-P3EA-SW6			-				
	M12×1.25		-			G-P3EA-SW12				
⑤安装螺母 (单体)	M6×1		SNJ-006C			-				
	M12×1.25		-			G-PNA-M12				

G-P3
低矮型
薄型
耐磨型
防滑型
风琴型
重载带沟型

G-P3
低矮型
薄型
耐磨型
防滑型
风琴型
重载带沟型

◎ 配件型号

头可摆动型固定式顶部真空端口 /G-P3E-TF:

G-P3E-TF ①② □ - ③ (AL14、AL16、B8、B12)

① 吸盘直径 ② 吸盘形状 ③ 吸盘材质 连接螺纹(外螺纹、内螺纹)

G-P3E-TF (32~125) (UM/BM) □ (AL14、AL16) **G-P3E-TF (32~125) (UM/BM) □ (B8、B12)**

		记号		①吸盘直径							
				32	40	50	63	80	100	125	
		A限位器		G-P3EA-S1				G-P3EA-S2			
B头可摆动单元	平形带沟 UM	外螺纹	M14×1 AL14	G-P3EU-F1-TAL14	G-P3EU-F2-TAL14	-					
			M16×1.5 AL16	-		G-P3EU-F3-TAL16	G-P3EU-F4-TAL16	G-P3EU-F5-TAL16			
		内螺纹	M8×1.25 B8	G-P3EU-F1-TB8	G-P3EA-F2-TB8	-					
			M12×1.75 B12	-		G-P3EU-F3-TB12	G-P3EU-F4-TB12	G-P3EU-F5-TB12			
	风琴型带肋、带沟 BM	外螺纹	M14×1 AL14	G-P3EU-F1-TAL14	G-P3EU-F2-TAL14	-					
			M16×1.5 AL16	-		G-P3EU-F3-TAL16	G-P3EU-F4-TAL16	G-P3EU-F5-TAL16	G-P3EU-F6-TAL16		
		内螺纹	M8×1.25 B8	G-P3EU-F1-TB8	G-P3EU-F2-TB8	-					
			M12×1.75 B12	-		G-P3EU-F3-TB12	G-P3EU-F4-TB12	G-P3EU-F5-TB12	G-P3EU-F6-TB12		
C安装螺母(单体)		M14×1	G-PNA-M14			-					
		M16×1.5	-			RBQ16j					

◎ 配件型号

头可摆动型固定式侧面真空端口 /G-P3E-YF:

G-P3E-YF ① ② □ - ③

● 吸盘直径 ● 连接螺纹(外螺纹、内螺纹)
● 吸盘形状 ● 吸盘材质

① 限位器

② 头可摆动单元 (外螺纹) (带安装螺母)

③ 头可摆动单元 (内螺纹)

G-P3E-YF (32~125) (UM/BM) □ (AL14、AL16) G-P3E-YF (32~125) (UM/BM) □ (B8、B12)

		记号	①吸盘直径								
			32	40	50	63	80	100	125		
② 吸盘类型		③ 连接螺纹	G-P3EA-S1				G-P3EA-S2				
		外螺纹	M14×1 AL14	G-P3EU-F1-YAL14		G-P3EU-F2-YAL14		-			
③ 安装螺母 (单体)	UM	外螺纹	M16×1.5 AL16	-		G-P3EU-F3-YAL16		G-P3EU-F4-YAL16	G-P3EU-F5-YAL16		
			内螺纹	M8×1.25 B8	G-P3EU-F1-YB8		G-P3EA-F2-YB8		-		
	M12×1.75 B12	-		G-P3EU-F3-YB12		G-P3EU-F4-YB12	G-P3EU-F5-YB12				
	BM	外螺纹	M14×1 AL14	G-P3EU-F1-YAL14		G-P3EU-F2-YAL14		-			
			M16×1.5 AL16	-		G-P3EU-F3-YAL16	G-P3EU-F4-YAL16	G-P3EU-F5-YAL16	G-P3EU-F6-YAL16		
		内螺纹	M8×1.25 B8	G-P3EU-F1-YB8		G-P3EU-F2-YB8		-			
M12×1.75 B12			-		G-P3EU-F3-YB12	G-P3EU-F4-YB12	G-P3EU-F5-YB12	G-P3EU-F6-YB12			
③ 安装螺母 (单体)		M14×1	G-PNA-M14				-				
		M16×1.5	-				RBQ16j				

G-P3
低矮型
薄型
耐磨型
防滑型
风琴型
重载带沟型

◎ 配件型号

头可摆动型缓冲式顶部真空端口 /G-P3E-TF:

G-P3E- (T/Y) F ① ② □ JB ③

吸盘直径 吸盘形状 吸盘材质 缓冲行程

G-P3E-TF (32~125) (UM/BM) □ JB (10~50) G-P3E-YF (32~125) (UM/BM) □ JB (10~50)

记号		①吸盘直径							
		32	40	50	63	80	100	125	
② 吸盘类型		G-P3EA-S1				G-P3EA-S2			
③ 头可摆动单元	平形带沟	UM	G-P3EU- (T, Y) F1JB ③	G-P3EU- (T, Y) F2JB ③	G-P3EU- (T, Y) F3JU ③		G-P3EU- (T, Y) F4JB ③	G-P3EU- (T, Y) F5JB ③	
	风琴型带肋、带沟	BM	G-P3EU- (T, Y) F1JB ③	G-P3EU- (T, Y) F2JB ③	G-P3EU- (T, Y) F3JB ③	G-P3EU- (T, Y) F4JB ③	G-P3EU- (T, Y) F5JB ③	G-P3EU- (T, Y) F6JB ③	
④ 安装螺母 (单体)		M18x1.5	NT-05			-			
		M22x1.5	-			G-PNA-M22			

【缓冲式组件型号示例】

产品型号 : G-P3E-TF32UMN JB 10
缓冲式组件 : G-P3EU-TF1 JB 10

③ 缓冲行程