

G-P3

低矮型

薄型

耐磨型

防滑型

风琴型

2.5 段风琴型

5.5 段风琴型

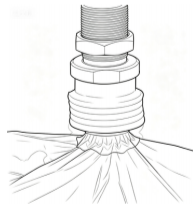
安装配件

单独注意事项

重载带沟型

真空吸盘 - 风琴型 G-P3P

产品应用：可吸附搬运液体或粉末等极易变形的薄膜包装工件。



包装行业



2.5 折风琴型吸盘组件及对应页码：

组件规格	图示
单体	 P. 1-211
G-PT 固定式组件 (顶部真空端口)	 P. 1-212 P. 1-213
G-PT 固定式组件 (顶部真空端口)	 P. 1-214

5.5 折风琴型吸盘组件及对应页码：

组件规格	图示
单体	 P. 1-215
G-PT 固定式组件 (顶部真空端口)	 P. 1-216 P. 1-217
G-PT 固定式组件 (顶部真空端口)	 P. 1-218

规格：

使用温度范围		-30 ~ 90°C *1
吸盘部	材质	硅橡胶
	颜色	蓝色
	硬度 (Shore A: ±5°)	40
附件部	材质	合成树脂 / 不锈钢 *2
	颜色	白色
	滤网	目数：60 / 网孔开口：280µm

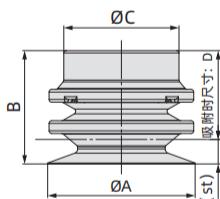
*1 真空引出口：快接接头的场合为 -5 ~ 60 [°C]

*2 只有滤网附件中包含不锈钢材质

◎ 真空吸盘 -2.5 折风琴型 G-P3P-JT2

外形尺寸图及产品选型：

单体 (Ø20~Ø50)



🛒 订货范例：
G-P3P-20JT2SF-W
G-P3P-20JT2SF-WM

G-P3P - **20** JT 2 **SF** - **W**
① ② ③

② 材质

代码	SF
材质	硅橡胶

③ 附件

W	带普通附件
WM	带滤网附件
WF	带扁平附件

代码	型号					参数				
	① 盘径	类型	风琴段数	② 材质	③ 附件	A	B	C	D	st*
G-P3P	20	JT	2	SF	W WM WF	20	17.7	16	15.2	2.5
	25					18.8	15.8		3	
	32					24.6	25	20.6	4	
	40					26.9		21.9	5	
	50					28.7		22.2	6.5	

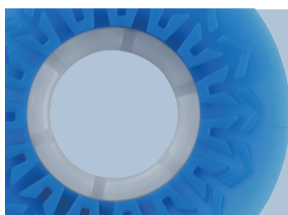
* 到达真空压力：-85【kPa】时的参考值

配件型号

普通附件代码	带滤网附件代码	带扁平附件代码	适配盘径
G-P3PW-20JT2	G-P3PWM-20JT2	G-P3PWF-20JT2	Ø20
G-P3PW-25JT2	G-P3PWM-25JT2	G-P3PWF-25JT2	Ø25
G-P3PW-32JT2	G-P3PWM-32JT2	G-P3PWF-32JT2	Ø32
G-P3PW-40JT2	G-P3PWM-40JT2	G-P3PWF-40JT2	Ø40
G-P3PW-50JT2	G-P3PWM-50JT2	G-P3PWF-50JT2	Ø50

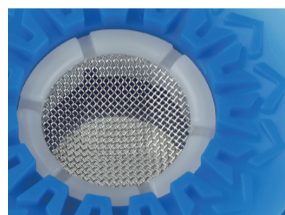
附件及附件功能示意图：

W 带普通附件



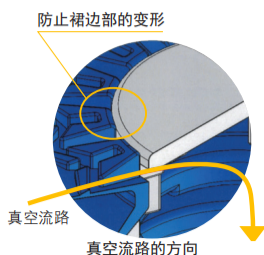
功能：扩大开口面积。以确保有足够真空流量。

WM 带滤网附件



功能：防止异物吸入。
(滤网与附件一体成型，不会轻易脱落)

WF 带扁平附件



功能：防止吸入工件产生褶皱。适用要求表面变形小的工件

G-P3

低矮型

薄型

耐磨型

防滑型

风琴型

2.5 段风琴型

5.5 段风琴型

安装配件

单独注意事项

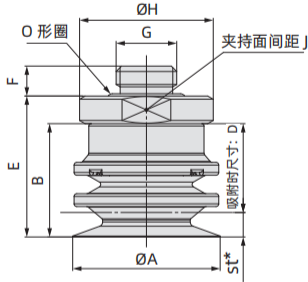
重载带沟型

- G-P3
- 低矮型
- 薄型
- 耐磨型
- 防滑型
- 风琴型
- 2.5段风琴型
- 5.5段风琴型
- 安装配件
- 单独注意事项
- 重载带沟型

◎ 固定式组件 -2.5 折风琴型 G-P3P-JT2 顶部真空端口

外形尺寸图及产品选型：

外螺纹安装 (Ø20~Ø50)



* 与单体尺寸相同

配件型号 P1-219

🛒 订货范例：
G-P3PS-T20JT2SF-W-AG01
G-P3PS-T20JT2SF-W-AG02

G-P3P **S** - T **20** JT 2 **SF** - **W** - **AG01**

① ③ ③ ④ ⑤

① 连接器材质

无记号	铝
S	不锈钢 (SUS304)

③ 材质

代码	SF
材质	硅橡胶

④ 附件

W	带普通附件
WM	带滤网附件
WF	带扁平附件

⑤ 连接螺纹

AG01	G1/8
AG02	G1/4
AG03	G3/8
AG04	G1/2

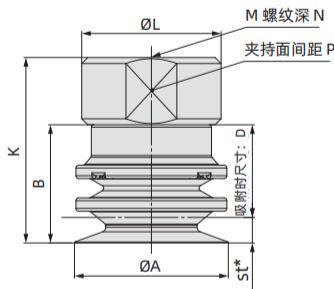
型号							参数							
代码	① 连接器材质	真空端口方向	② 盘径	类型	风琴段数	③ 材质	④ 附件	⑤ 连接螺纹	E	F	G	H	J	连接器最小孔径
G-P3P	无记号 S	T	20	JT	2	SF	W WM WF	AG01	21.7	5.5	G1/8	18	17	Ø5
								AG02	22.7	6.5	G1/4	23	21	Ø6.2
								AG03	23.7	7.5	G3/8	29	27	Ø6.2
								AG01	22.8	5.5	G1/8	18	17	Ø5
								AG02	23.8	6.5	G1/4	23	21	Ø6.2
								AG03	24.8	7.5	G3/8	29	27	Ø6.2
			32	AG01	30.6	5.5	G1/8			Ø5.7				
				AG02	30.6	6.5	G1/4	29	27	Ø8				
				AG03	30.6	7.5	G3/8			Ø11.5				
				AG04	31.6	9	G1/2	32	30	Ø11.5				
				AG01	32.9	5.5	G1/8			Ø5.7				
				AG02	32.9	6.5	G1/4	29	27	Ø8				
40	AG03	33.9	7.5	G3/8			Ø11.5							
	AG04	33.9	9	G1/2	32	30	Ø11.5							
	AG01	34.7	5.5	G1/8			Ø5.7							
	AG02	34.7	6.5	G1/4	29	27	Ø8							
	AG03	34.7	7.5	G3/8			Ø11.5							
	AG04	35.7	9	G1/2	32	30	Ø11.5							

* 到达真空压力: -85 [kPa] 时的参考值

◎ 固定式组件 -2.5 折风琴型 G-P3P-JT2 顶部真空端口

外形尺寸图及产品选型：

内螺纹安装 (Ø20~Ø50)



* 与单体尺寸相同

配件型号 P1-219

🛒 订货范例：G-P3PS-T20JT2SF-W-BG01
G-P3PS-T40JT2SF-W-BG02

G-P3P **S** - T **20** JT 2 **SF** - **W** - **BG01**

① ② ③ ④ ⑤

① 连接器材质

无记号	铝
S	不锈钢 (SUS304)

③ 材质

代码	SF
材质	硅橡胶

④ 附件

W	带普通附件
WM	带滤网附件
WF	带扁平附件

⑤ 连接螺纹

BG01	G1/8
BG02	G1/4

型号								参数						
代码	① 连接器材质	真空端口方向	② 盘径	类型	风琴段数	③ 材质	④ 附件	⑤ 连接螺纹	K	L	M	N	P	连接器最小孔径
G-P3P	无记号 S	T	20	JT	2	SF	W WM WF	BG01	28.7	18	G1/8	7.4	17	Ø5
			29.8											
			32					BG02	38.6	29	G1/4	11	27	Ø8
			40						40.9					
			50						42.7					

* 到达真空压力：-85 [kPa] 时的参考值

G-P3

低矮型

薄型

耐磨型

防滑型

风琴型

2.5 段风琴型

5.5 段风琴型

安装配件

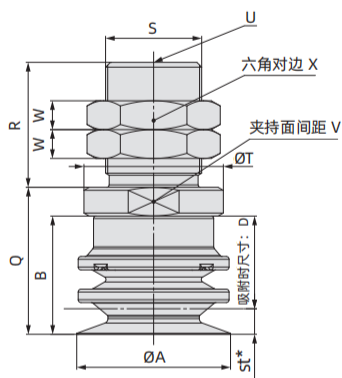
单独注意事项

重载带沟型

固定式组件 -2.5 折风琴型 G-P3P-JT2 板安装

外形尺寸图及产品选型：

外螺纹 / 内螺纹板安装 (Ø20~Ø50)



* 与单体尺寸相同

配件型号 P1-219

G-P3P **1** S - T **2** JT 2 **3** SF - **4** W - **5** A16 - **6** B01

1 连接器材质

无记号	铝
S	不锈钢 (SUS304)

3 材质

代码	SF
材质	硅橡胶

4 附件

W	带普通附件
WM	带滤网附件
WF	带扁平附件

5 连接螺纹

A16	M16×1
A20	M20×1

6 真空端口

B01	Rc1/8
B02	Rc1/4

订货范例：
G-P3PS-T20JT2SF-W-A16-B01
G-P3PS-T40JT2SF-W-A20-B02

型号										参数										
代码	1 连接器材质	真空端口方向	2 盘径	类型	风琴段数	3 材质	4 附件	5 连接螺纹	6 真空端口	Q	R	S	T	U	V	W	X	连接器最小孔径		
G-P3P	无记号 S	T	20	JT	2	SF	W WM WF	A16	B01	21.7	22	M16×1	18	Rc1/8	17	5	19	Ø5		
			22.8																	
			32							A20	B02	30.6	26	M20×1	29	Rc1/4	27		6	24
			40									32.9								
			50									34.7								

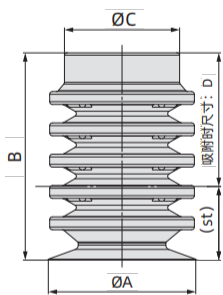
* 到达真空压力: -85 [kPa] 时的参考值

◎ 真空吸盘 -5.5 折风琴型 G-P3P-JT5

外形尺寸图及产品选型：

单体 (Ø20~Ø50)

G-P3P - **20** JT 5 **SF** - WG
 ① ②



🛒 订货范例：
 G-P3P-20JT5SF-WG
 G-P3P-40JT5SF-WG

② 材质

代码	SF
材质	硅橡胶

型号						参数				
代码	① 盘径	类型	风琴段数	② 材质	附件	A	B	C	D	st*
G-P3P	20	JT	5	SF	WG	20	31.2	16	21.2	10
	25					35	23		12	
	32					45	25	29	16	
	40					51.5		31.5	20	
	50					59		33	26	

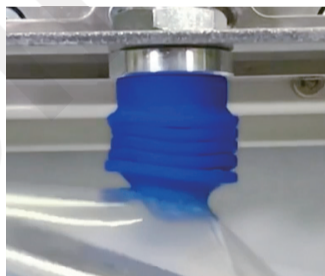
* 到达真空压力：-85【kPa】时的参考值

导向附件及附件功能示意图：

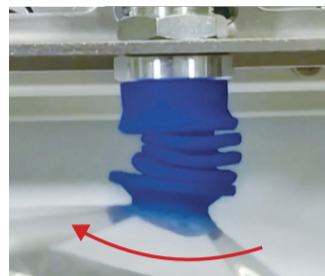


导向附件

有附件时



无附件时



功能：通过导向附件减少吸附搬运时的吸盘变形及摆动。

吸盘单体（无导向附件）

型号	适配盘径
G-P3P-20JT5SF	Ø20
G-P3P-25JT5SF	Ø25
G-P3P-32JT5SF	Ø32
G-P3P-40JT5SF	Ø40
G-P3P-50JT5SF	Ø50

导向附件单体

型号	适配盘径
G-P3PWG-20JT5	Ø20
G-P3PWG-25JT5	Ø25
G-P3PWG-32JT5	Ø32
G-P3PWG-40JT5	Ø40
G-P3PWG-50JT5	Ø50

G-P3

低矮型

薄型

耐磨型

防滑型

风琴型

2.5 段风琴型

5.5 段风琴型

安装配件

单独注意事项

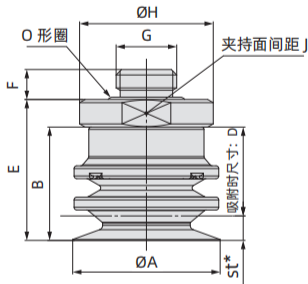
重载带沟型

- G-P3
- 低矮型
- 薄型
- 耐磨型
- 防滑型
- 风琴型
- 2.5段风琴型
- 5.5段风琴型
- 安装配件
- 单独注意事项
- 重载带沟型

◎ 固定式组件 -5.5 折风琴型 G-P3P-JT5 顶部真空端口

外形尺寸图及产品选型:

外螺纹安装 (Ø20~Ø50)



* 与单体尺寸相同

配件型号 P.1-219

订货范例: G-P3PS-T20JT5SF-WG-AG01
G-P3PS-T40JT5SF-WG-AG02

G-P3P **S** - T **20** JT 5 **SF** - WG - **AG01**

① ② ③ ④

① 连接器材质

无记号	铝
S	不锈钢 (SUS304)

③ 材质

代码	SF
材质	硅橡胶

④ 连接螺纹

AG01	G1/8
AG02	G1/4

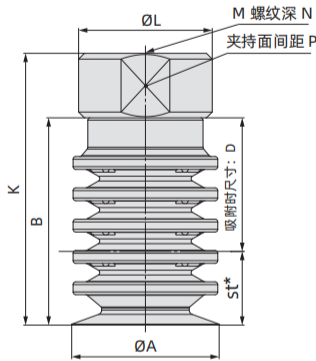
型号								参数						
代码	① 连接器材质	真空端口方向	② 盘径	类型	风琴段数	③ 材质	附件	④ 连接螺纹	E	F	G	H	J	连接器最小孔径
G-P3P	无记号 S	T	20	JT	5	SF	WG	AG01	35.2	5.5	G1/8	18	17	Ø5
								AG01	39					
			AG01					51	5.5	G1/8	29	27	Ø5.7	
			AG02						6.5	G1/4			Ø8	
			AG01					57.5	5.5	G1/8	29	27	Ø5.7	
			AG02						6.5	G1/4			Ø8	
			AG01					65	5.5	G1/8	29	27	Ø5.7	
			AG02						6.5	G1/4			Ø8	

* 到达真空压力: -85 [kPa] 时的参考值

◎ 固定式组件 -5.5 折风琴型 G-P3P-JT5 顶部真空端口

外形尺寸图及产品选型：

内螺纹安装 (Ø20~Ø50)



* 与单体尺寸相同

配件型号 P1-219

🛒 订货范例：
G-P3PS-T20JT5SF-WG-BG01
G-P3PS-T40JT5SF-WG-BG02

G-P3P **S** - T **20** JT **5** **SF** - WG - **BG01**

① ② ③ ④

① 连接器材质

无记号	铝
S	不锈钢 (SUS304)

③ 材质

代码	SF
材质	硅橡胶

④ 连接螺纹

BG01	G1/8
BG02	G1/4

型号								参数						
代码	① 连接器材质	真空端口方向	② 盘径	类型	风琴段数	③ 材质	附件	④ 连接螺纹	K	L	M	N	P	连接器最小孔径
G-P3P	无记号 S	T	20	JT	5	SF	WG	BG01	42.2	18	G1/8	7.4	17	Ø5
			46											
			BG02					59	29	G1/4	11	27		
								65.5						
								73						

* 到达真空压力：-85【kPa】时的参考值

G-P3

低矮型

薄型

耐磨型

防滑型

风琴型

2.5 段风琴型

5.5 段风琴型

安装配件

单独注意事项

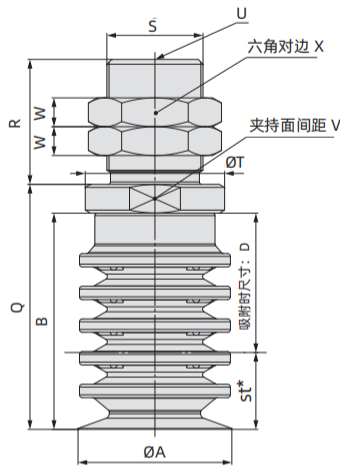
重载带沟型

- G-P3
- 低矮型
- 薄型
- 耐磨型
- 防滑型
- 风琴型
- 2.5段风琴型
- 5.5段风琴型
- 安装配件
- 单独注意事项
- 重载带沟型

固定式组件 -5.5折风琴型 G-P3P-JT5 板安装

外形尺寸图及产品选型：

外螺纹 / 内螺纹板安装 (Ø20~Ø50)



* 与单体尺寸相同

G-P3P **1** S - T **2** 20 JT 5 **3** SF - WG - **4** A16 - **5** B01

1 连接器材质

无记号	铝
S	不锈钢 (SUS304)

3 材质

代码	SF
材质	硅橡胶

4 连接螺纹

A16	M16×1
A20	M20×1

5 真空端口

B01	Rc1/8
B02	Rc1/4

配件型号 P.1-219

订货范例：G-P3PS-T20JT5SF-WG-A16-B01
G-P3PS-T40JT5SF-WG-A20-B02

型号										参数									
代码	1 连接器材质	真空端口方向	2 盘径	类型	风琴段数	3 材质	附件	4 连接螺纹	5 真空端口	Q	R	S	T	U	V	W	X	连接器最小孔径	
G-P3P	无记号 S	T	20	JT	5	SF	WG	A16	B01	35.2	22	M16×1	18	Rc1/8	17	5	19	Ø5	
			25							39									
			32							26	M20×1	29	Rc1/4	27	6	24	Ø8		
			40																51
			50																57.5
65																			

* 到达真空压力：-85 [kPa] 时的参考值

◎ 配件型号

安装组件 / 直接安装型:

产品型号	2.5段	G-P3P - T ① JT2SF - □ - ②
	5.5段	G-P3P - T ① JT5SF - □ - ②
		吸盘直径 附件 连接螺纹(外螺纹/内螺纹)
组成零部件	外螺纹	①连接件 (带O形圈)
	内螺纹	①连接件

①连接件	②连接螺纹	形状	尺寸	记号	①吸盘直径记号				
					20	25	32	40	50
外螺纹	G1/8	AG01	G1/8	AG01	G-P3P □ A-T1JT-AG01			G-P3P □ A-T2JT-AG01	
					G-P3P □ A-T1JT-AG02*			G-P3P □ A-T2JT-AG02	
					G-P3P □ A-T1JT-AG03*			G-P3P □ A-T2JT-AG03*	
					-			G-P3P □ A-T2JT-AG04*	
内螺纹	G1/8	BG01	G1/8	BG01	G-P3P □ A-T1JT-BG01			-	
					-			G-P3P □ A-T2JT-BG02	
		G1/4		BG02	-				

* 仅限风琴段数 2.5 折

连接器组件 / 面板安装型:

产品型号	2.5段	G-P3P □ - T ① JT2SF - □ - ② - ③
	5.5段	G-P3P □ - T ① JT5SF - □ - ② - ③
		吸盘直径 附件 真空端口 连接螺纹(外螺纹)
组成零部件	外螺纹 / 内螺纹	①连接件 (带安装螺母) 安装螺母
	外螺纹 / 快换接头	①连接件 (带安装螺母) 安装螺母

①连接件	②连接螺纹	形状	尺寸	记号	③真空端口	形状	尺寸	记号	①吸盘直径记号					
									20	25	32	40	50	
外螺纹	M16×1	A16	M16×1	A16	③	内螺纹	Rc1/8	B01	G-P3PA-T1JT-A16-B01					
						快换接头	Ø8	08	G-P3PA-T1JT-A16-08					
						内螺纹	Rc1/4	B02	-			G-P3PA-T2JT-A20-B02		
						快换接头	Ø10	10	-			G-P3PA-T2JT-A20-10		
		M20×1		A20										

G-P3

低矮型

薄型

耐磨型

防滑型

风琴型

2.5段风琴型

5.5段风琴型

安装配件

单独注意事项

重载带沟型

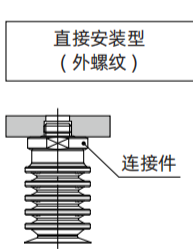
G-P3
低矮型
薄型
耐磨型
防滑型
风琴型
2.5段风琴型
5.5段风琴型
安装配件
单独注意事项
重载带沟型

◎ 产品单独注意事项

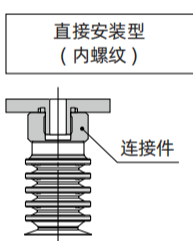
使用注意事项

⚠ 注意

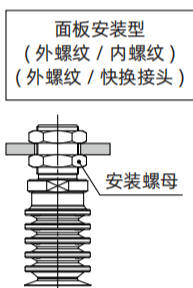
- ① 安装本产品时，请采用下表中的紧固力矩。
在紧固力矩的适用范围外紧固时，可能会导致密封不良或螺纹松动。



产品型号	连接螺纹尺寸	紧固力矩 [N·m]
G-P3P-T □ JT □ - □ -AG01	G1/8	3~5
G-P3P-T □ JT □ - □ -AG02	G1/4	8~12
G-P3P-T □ JT2- □ -AG03	G3/8	15~20
G-P3P-T □ JT2- □ -AG04	G1/2	20~25



产品型号	连接螺纹尺寸	紧固力矩 [N·m]
G-P3P-T □ JT □ - □ -BG01	G1/8	3~5
G-P3P-T □ JT □ - □ -BG02	G1/4	8~12



产品型号	连接螺纹尺寸	紧固力矩 [N·m]
G-P3P-T □ JT □ - □ -A16- □	M16×1	7~9
G-P3P-T □ JT □ - □ -A20- □	M20×1	14~17

- ② 根据到达真空度，理论吸吊力可能会超过真空吸盘的强度，引起变形或破损。

水平吸吊的安全系数应为理论吸吊力的 16 倍以上，垂直吸吊的安全系数应为 25 倍以上。

【理论吸吊力的计算方法】

$$W = P \times S \times 0.1 \times \frac{1}{t}$$

W: 吸吊力 (N)
P: 真空压力 (kPa)
S: 吸盘面积 (cm²)
t: 安全系数 水平吊起: 16 以上
垂直吊起: 25 以上

- ③ 吊起袋状工件时，裙边部会随着工件的变形而变形。
由于真空吸盘的裙边部发生变形，实际的吸吊力可能会低于理论吸吊力。请您务必实际确认后再使用。
- ④ 请务必在安装附件的状态下使用。
如果在未安装状态下使用，则会导致真空吸盘变形、吸附不良。
- ⑤ 将真空吸盘按压到工件上时，请在行程范围内使用。
若超出最大行程使用，导向附件会接触连接件，从而导致故障。

- ⑥ 将附件插入真空吸盘时，因裙边部较薄，过度拉伸可能会损坏或破损，请注意。
如果真空吸盘的裙边部损坏或破损，会导致吸附不良。

- ⑦ 到达真空度较低时 (约 - 20[kPa])，真空吸盘行程不充分。
另外，风琴段数 5.5 段的场合，如果导向附件未插入至连接件，将无法获得导向功能的显著效果。

- ⑧ 请在使用温度范围内使用。
附件 (材质: 合成树脂) 的耐热温度为 90°C。
请在使用温度范围: - 30 ~ 90°C 内使用。
超出使用温度范围的场合，请咨询本公司。

- ⑨ 请勿使用外部限位器等妨碍真空吸盘的行程。
否则，会导致真空吸盘变形、破损或吸附不良。另外，工件可能会被强行分离而脱落。

- ⑩ 真空吸盘为消耗品，因此在定期检查时，如果确认有龟裂、缺口、磨损、变形，请进行更换。

- ⑪ 关于搬运条件，请您务必实际确认后再决定。
在本公司试验条件下，如下表所示，虽确认可搬运，但不是保证值。
搬运能力会因工件材质、吸盘和工件间的摩擦、力矩、风压、振动等各种因素而发生变化，因此请务必实际确认。

· 本公司试验条件 (仅供参考)

吸盘直径	风琴段数	工件		吸附条件		水平搬运条件	
		材质	负载 [kg]	真空发生器型号	供给压力 [kPa]	速度 [mm/S]	加速度 [G]
Ø20	5.5 段	真空镀铝薄膜	0.17	GZH15D	-85	1000	2
Ø25			0.27				3
Ø32			0.5				3
Ø40			0.7				4
Ø50			1.1				4

※1 确认在单向动作 (去路) 过程中可保持吸附。不是往复动作或重复动作。

- ⑫ 为了防止真空吸盘的损坏，供给真空破坏空气时，请在破坏流量 110 [L/min (ANR)] 以下使用。

- ⑫ 带扁平附件时，如果在未吸附工件的状态下将真空压力设为 ON，吸盘可能会收缩。真空吸盘收缩 (行 ×10%) 的条件参考如下所示，请务必注意。

吸盘直径	吸入流量 [L/min(ANR)]
Ø20	10
Ø25	25
Ø32	25
Ø40	40
Ø50	65