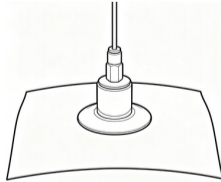


◎ 真空吸盘 - 薄型 G-P3P-PT

产品应用：适用于吸附时表面产生大幅变形的薄膜包装工件。



包装行业



产品选型：

G-P3P - 20 PT S

吸盘盘径 ●

代码	盘径 mm
20	Ø20
25	Ø25
35	Ø35
50	Ø50

薄型

● 吸盘材质

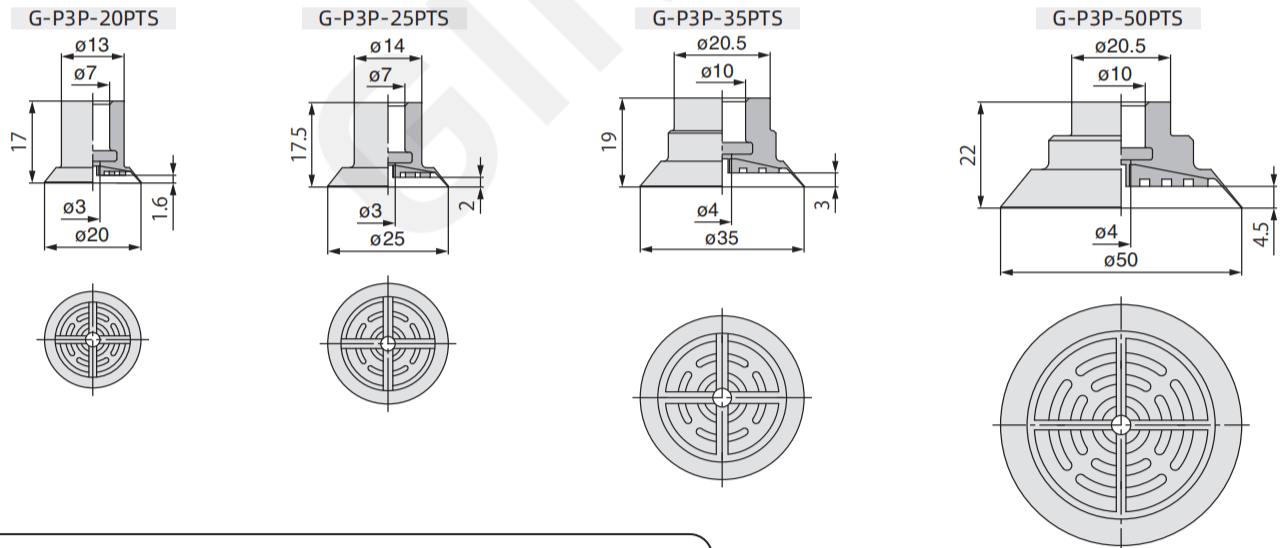
代码	材质
S	硅橡胶

(详情参见下表①)

表① 吸盘材质

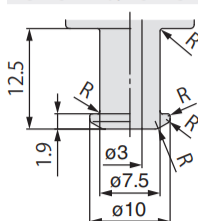
代码	材质	硬度 ShoreA	使用温度范围	颜色	表面电阻率
S	硅橡胶	A55/S	-50~220°C	蓝色	-

吸盘外形尺寸图：

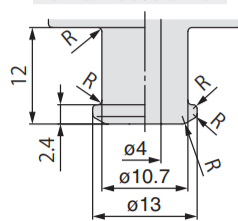


吸盘安装部组件尺寸

G-P3P-20/25PTS



G-P3P-35/50PTS



G-P3

低矮型

薄型

薄型吸盘

安装配件

耐磨型

防滑型

风琴型

重载带沟型

### ◎ 固定式组件 - 薄型 G-P3P-PT 顶部真空端口

产品选型：

**G-P3P - T 20 PT S - A5**

薄型      硅橡胶

真空端口方向

代码	T
规格	顶部真空端口
图示	

吸盘盘径

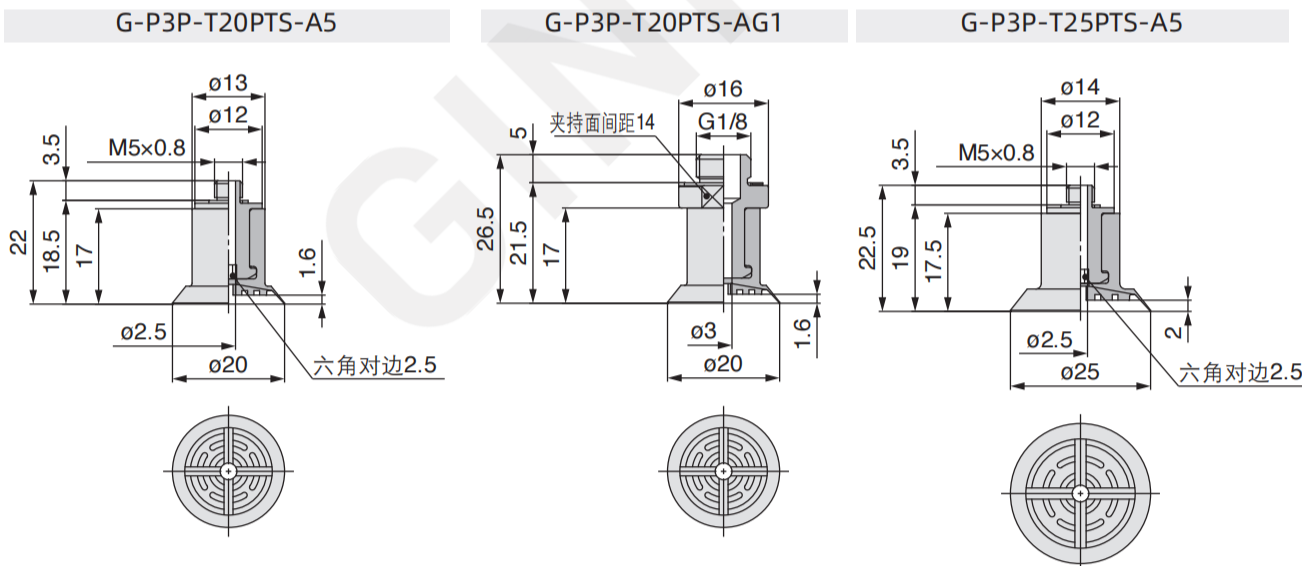
代码	盘径 mm
20	Ø20
25	Ø25
35	Ø35
50	Ø50

连接螺纹及适配盘径

代码	安装方式	螺纹规格	适配盘径			
			Ø20	Ø25	Ø35	Ø50
A5	外螺纹安装	M5x0.8	●	●	-	-
A12		M12x1.75	-	-	●	●
AG1		G1/8	●	●	-	-
AG2	内螺纹安装	G1/4	-	-	●	●
AG3		G3/8	-	-	●	●
B5		M5x0.8	●	●	-	-
B8	M8x1.25	-	-	●	●	

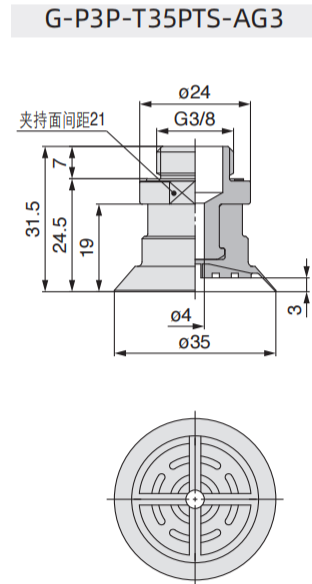
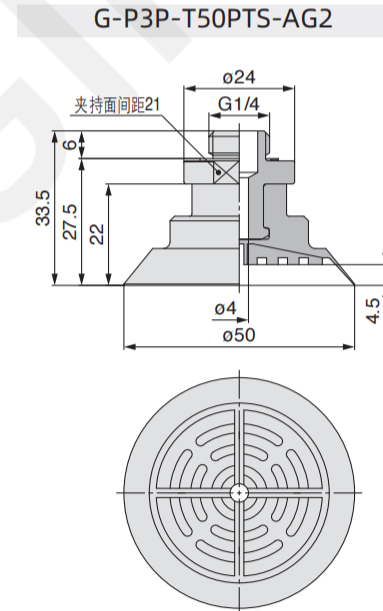
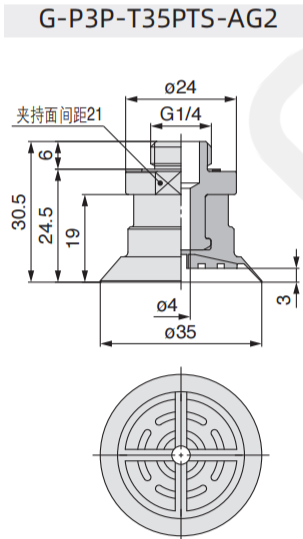
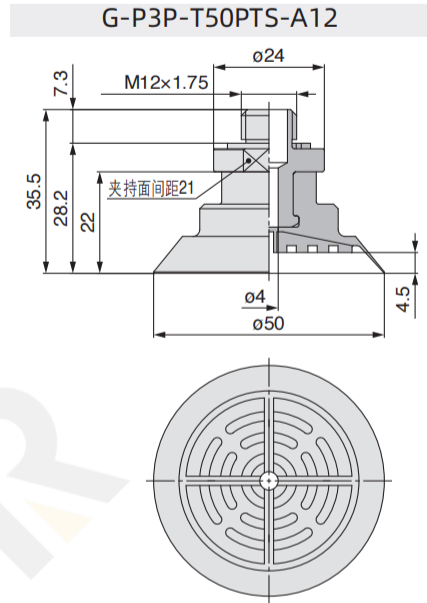
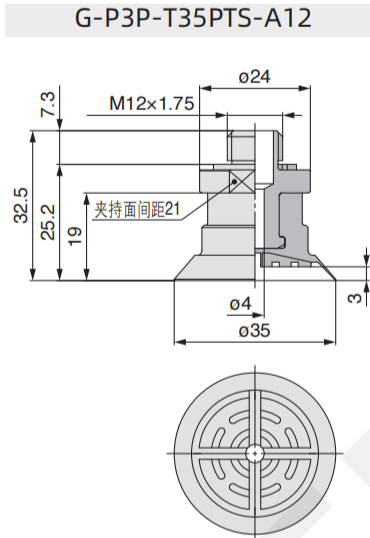
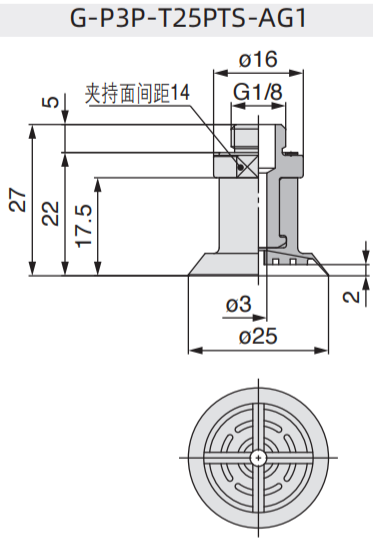
“●”：表示可选；“-”：表示无。

外形尺寸图：



◎ 固定式组件 - 薄型 G-P3P-PT 顶部真空端口

外形尺寸图：



G-P3

低矮型

薄型

薄型吸盘

安装配件

耐磨型

防滑型

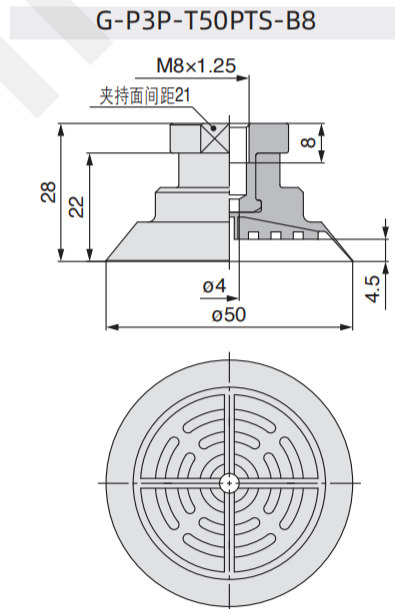
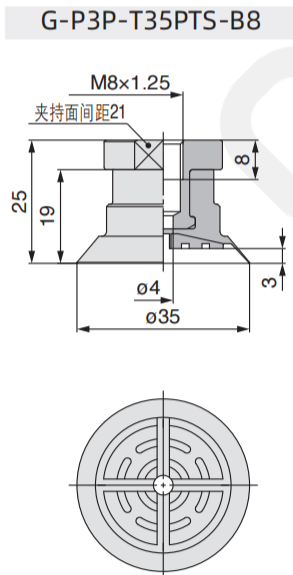
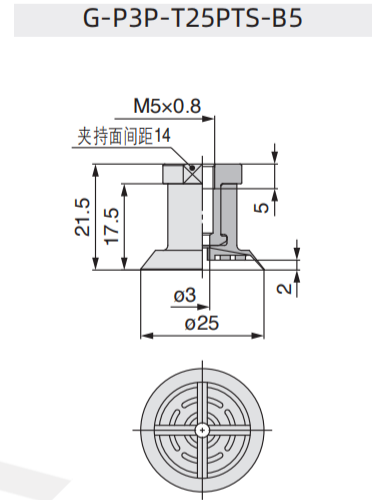
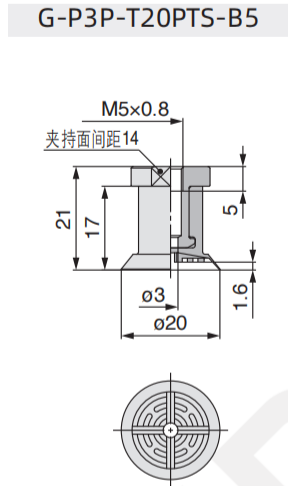
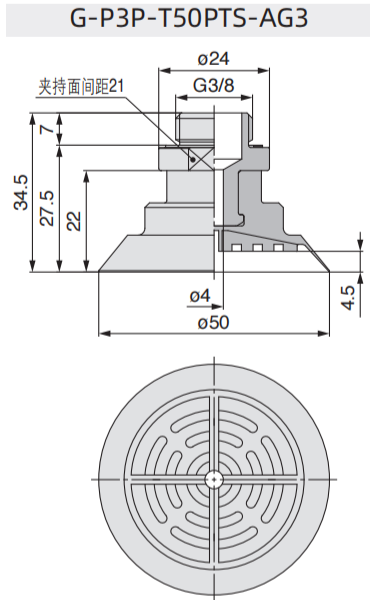
风琴型

重载带沟型

G-P3

◎ 固定式组件 - 薄型 G-P3P-PT 顶部真空端口

外形尺寸图：



低矮型

薄型

薄型吸盘

安装配件

耐磨型

防滑型

风琴型

重载带沟型

◎ 缓冲式组件 - 薄型 G-P3P-PT

产品选型:

**G-P3P - T 20 PT S J 10 - B5**

真空端口方向

代码	T
规格	顶部真空端口
图示	

吸盘盘径

代码	盘径 mm
20	Ø20
25	Ø25
35	Ø35
50	Ø50

薄型

硅橡胶

回转方式

代码	规格
J	可回转
K	防回转

行程

代码	规格 mm
10	10
20	20

真空端口及适配盘径

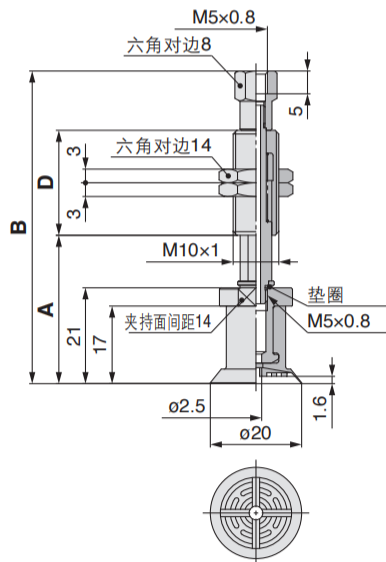
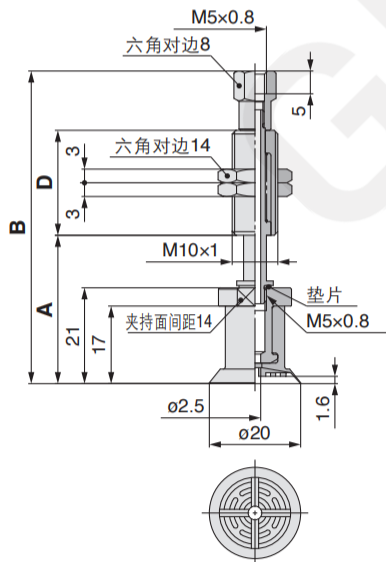
代码	连接方式	规格	图示	适配盘径			
				Ø20	Ø25	Ø35	Ø50
B5	内螺纹	M5x0.8		●	●	-	-
B01		Rc1/8		-	-	●	●

“●”：表示可选；“-”：表示无。

外形尺寸图 -PT 薄型缓冲式组件 (Ø20)

型号	A	B	D
G-P3P-T20PTSJ10-B5	32.5	68.5	23
G-P3P-T20PTSJ20-B5	42.5	106.5	51

型号	A	B	D
G-P3P-T20PTSK10-B5	32.5	68.5	23
G-P3P-T20PTSK20-B5	42.5	106.5	51



G-P3

低矮型

薄型

薄型吸盘

安装配件

耐磨型

防滑型

风琴型

重载带沟型

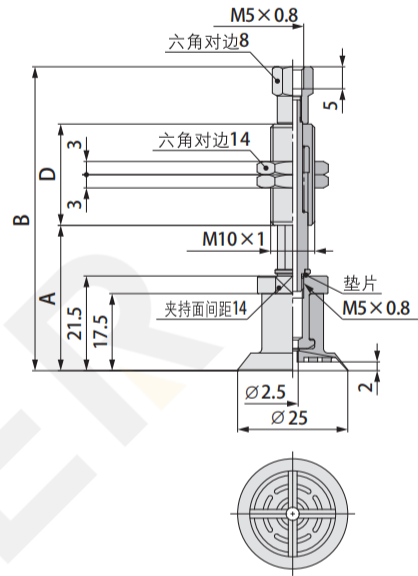
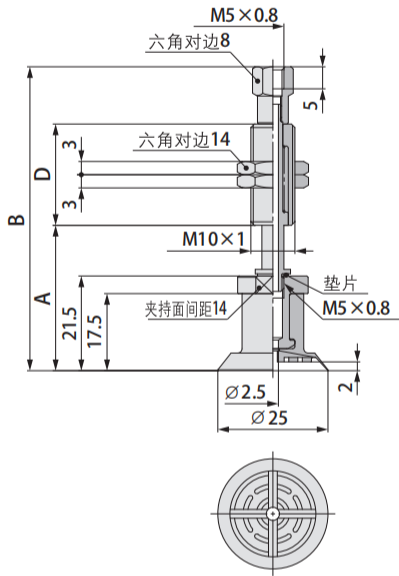
G-P3  
低矮型  
薄型  
薄型吸盘  
安装配件  
耐磨型  
防滑型  
风琴型  
重载带沟型

◎ 缓冲式组件 - 薄型 G-P3P-PT

外形尺寸图 -PT 薄型缓冲式组件 (Ø25)

型号	A	B	D
G-P3P-T25PTSJ10-B5	33	69	23
G-P3P-T25PTSJ20-B5	43	107	51

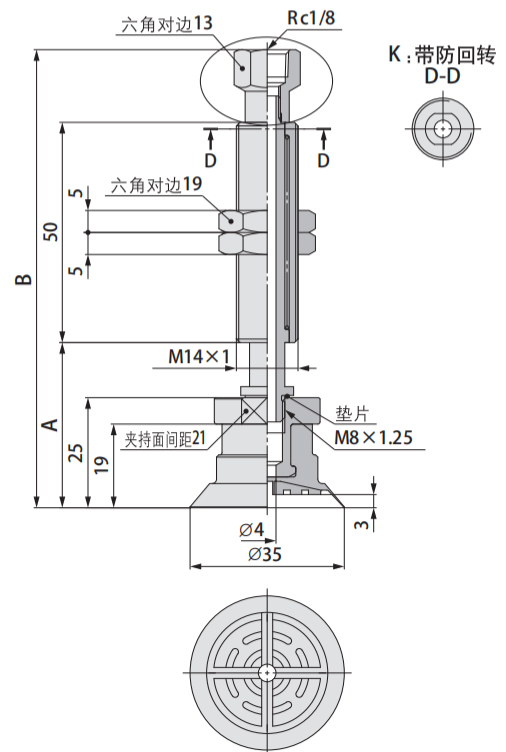
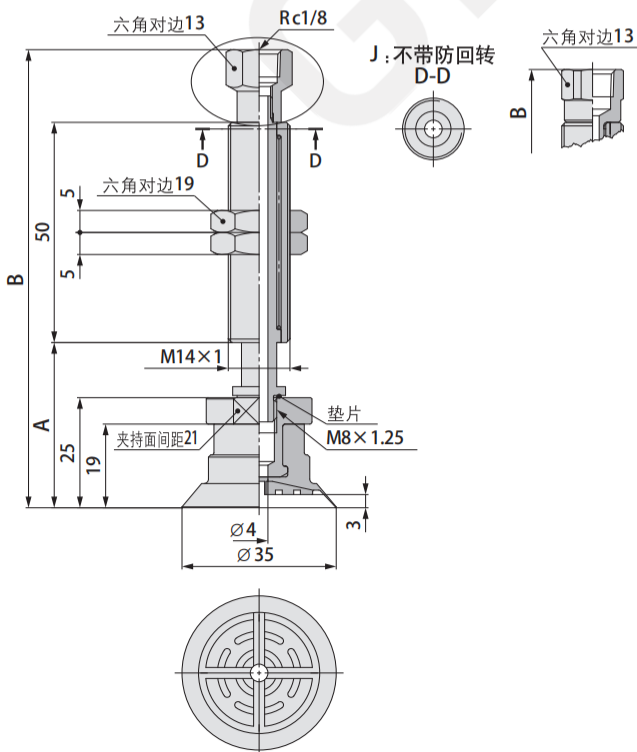
型号	A	B	D
G-P3P-T25PTSK10-B5	33	69	23
G-P3P-T25PTSK20-B5	43	107	51



外形尺寸图 -PT 薄型缓冲式组件 (Ø35)

型号	A	B
G-P3P-T35PTSJ10-B01	37.5	104
G-P3P-T35PTSJ20-B01	47.5	109.5

型号	A	B
G-P3P-T35PTSK10-B01	37.5	104
G-P3P-T35PTSK20-B01	47.5	109.5

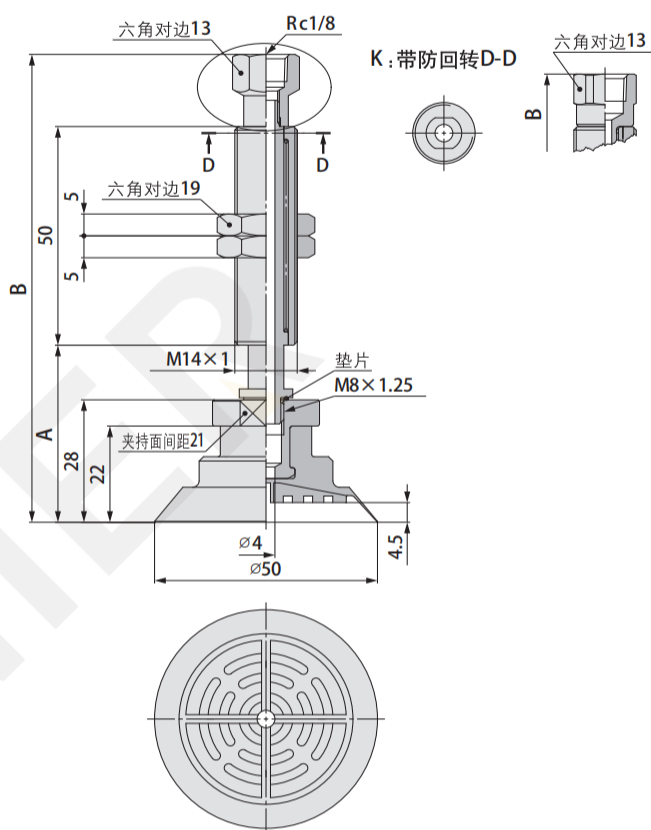
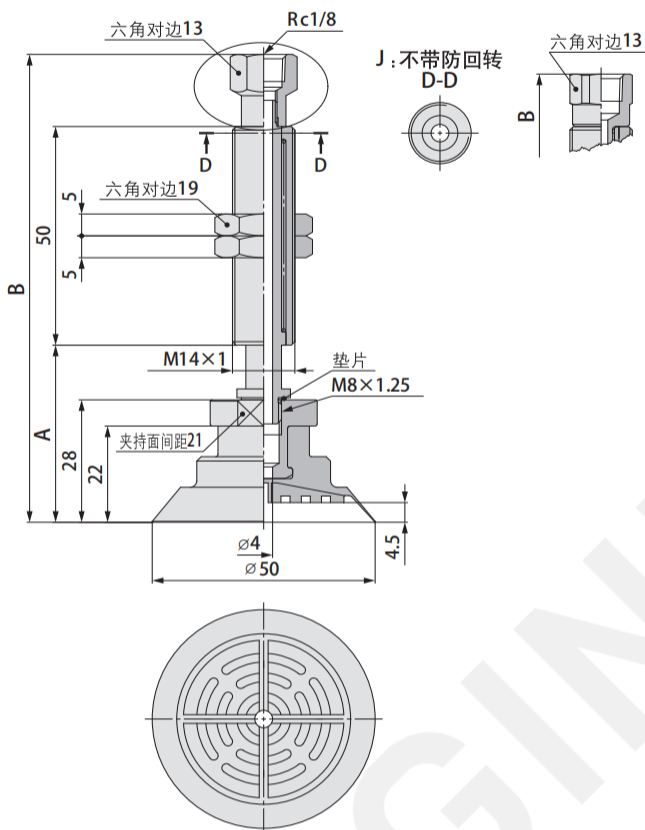


◎ 缓冲式组件 - 薄型 G-P3P-PT

外形尺寸图 -PT 薄型缓冲式组件 (Ø50)

型号	A	B
G-P3P-T50PTSJ10-B01	40.5	107
G-P3P-T50PTSJ20-B01	50.5	112.5

型号	A	B
G-P3P-T50PTSK10-B01	40.5	107
G-P3P-T50PTSK20-B01	50.5	112.5



固定式配件型号:

连接方式	固定式组件型号	适配盘径
外螺纹 (带垫片)	G-P3PA-T1-A5	Ø20、Ø25
	G-P3PA-T1-AG1	
	G-P3PA-T2-A12	Ø35、Ø50
	G-P3PA-T2-AG2	
	G-P3PA-T2-AG3	
内螺纹	G-P3PA-T1-B5	Ø20、Ø25
	G-P3PA-T2-B8	Ø35、Ø50

单独外螺纹安装配件



单独内螺纹安装配件



单独缓冲式组件配件型号:

缓冲式组件型号	适配盘径
G-PB2(J/K)10-B5	Ø20、Ø25
G-PB2(J/K)20-B5	
G-PB3(J/K)10-B01	Ø35、Ø50
G-PB3(J/K)20-B01	

单独缓冲式组件



G-P3

低矮型

薄型

薄型吸盘

安装配件

耐磨型

防滑型

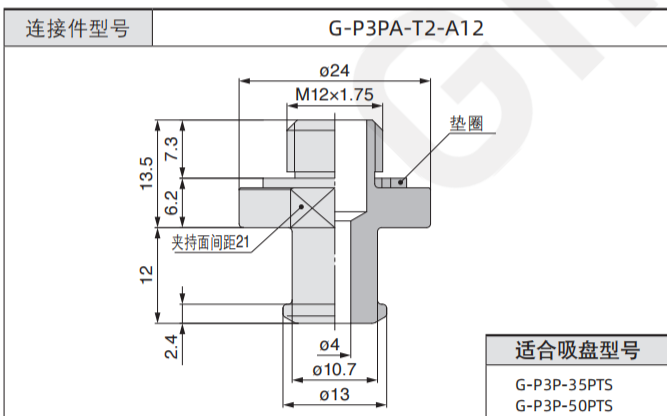
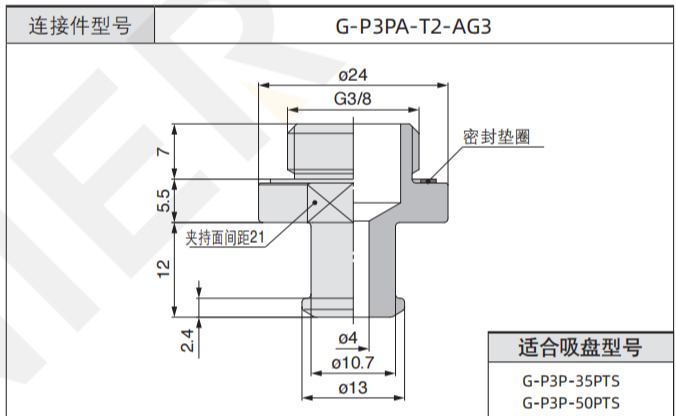
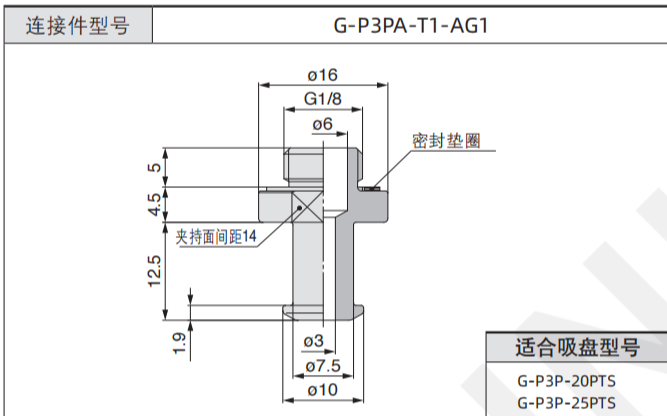
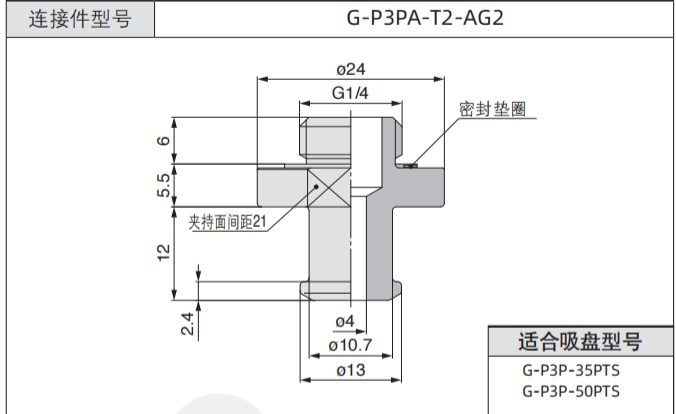
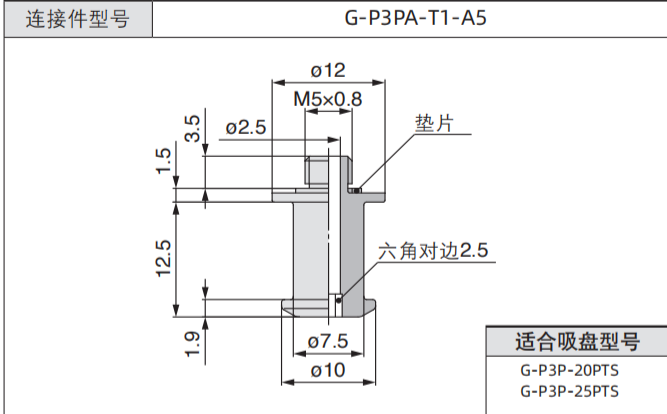
风琴型

重载带沟型

G-P3  
低矮型  
薄型  
薄型吸盘  
安装配件  
耐磨型  
防滑型  
风琴型  
重载带沟型

◎ 配件型号 - 薄型 G-P3P-PT

外螺纹螺钉:



内螺纹螺钉:

