

◎ 真空吸盘 - 薄型 (UT) 带肋薄型 (CT) 带肋平型 (C)

产品应用：对应薄片、乙烯材料等的吸附。吸附时，能耐折皱以及工件变形。



产品选型：

G-P2 - 10 UT N - LH

吸盘直径

代码	盘径 mm	代码	盘径 mm
05	Ø5	13	Ø13
06	Ø6	16	Ø16
B06	Ø6	18	Ø18
B08	Ø8	20	Ø20
10	Ø10	-	-

吸盘类型

代码	规格	适配盘径				
		Ø5	Ø6	Ø8	Ø10~Ø16	Ø18~Ø20
UT	薄型	●	●	-	●	●
CT	带肋薄型	-	-	-	●	-
C	带肋平型	-	●	●	-	-

“●”：表示可选；“-”：表示无。

● 无痕迹吸附对策

无代码	未进行无痕迹处理
LH	无痕迹处理

※ 无痕型号示例：G-P2-10UN-LH 吸盘经过无痕迹处理丁腈橡胶材质
 非无痕型号示例：G-P2-10UN 吸盘丁腈橡胶材质
 ※ 仅吸盘材质为 N,NE,F 可选 LH

● 吸盘材质

代码	材质
N	丁腈橡胶
NE	防静电丁腈橡胶
F	氟橡胶
FE	防静电氟橡胶

(详情参见下表①)

表① 吸盘材质

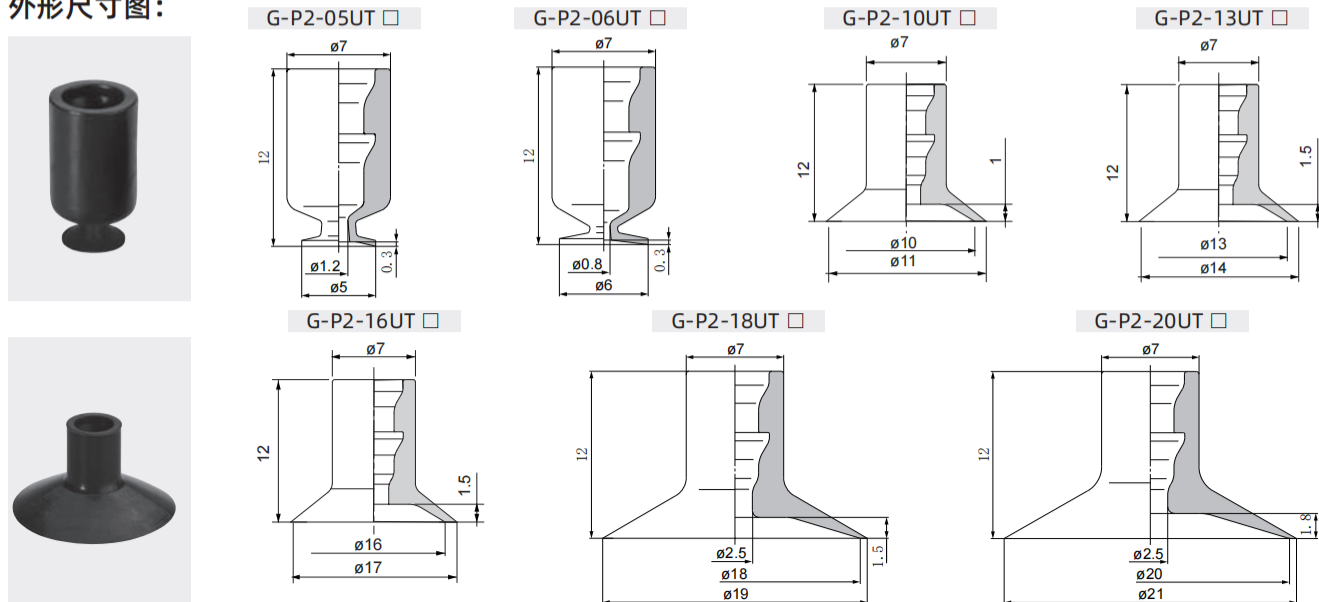
代码	材质	硬度 ShoreA	使用温度范围	颜色	表面电阻率	LH 无痕迹吸附对 (卤化处理)
N	丁腈橡胶	A55/S	-20~120°C	黑色	-	●
S	硅橡胶	A55/S	-50~220°C	白色	-	-
SE	防静电硅橡胶	A55/S	-30~180°C	黑色红点	10 ⁵ ~10 ⁸ Ω·cm	-
NE	防静电丁腈橡胶	A65/S	0~120°C	黑色蓝点	10 ⁵ ~10 ⁹ Ω·cm	●
F	氟橡胶	A70/S	-10~230°C	灰色	-	●
U	聚氨酯橡胶	A55/S	-20~130°C	蓝色	-	-

注：1、吸盘材质性能请参考前附；其它材质及硬度均可定做，详情欢迎咨询本司。

2、“●”：表示可选；“-”：表示无。

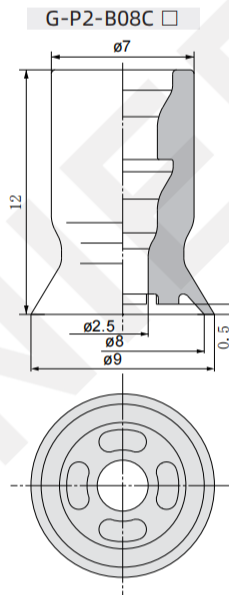
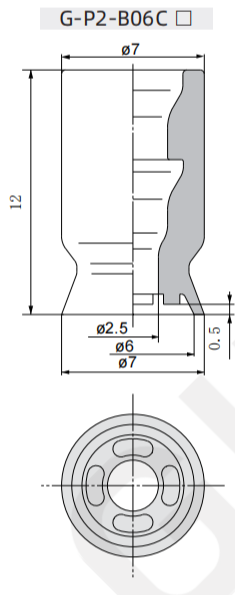
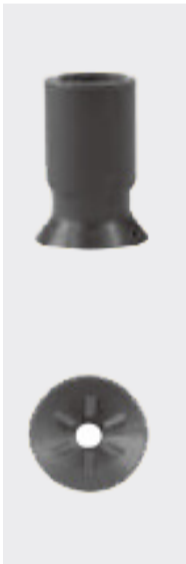
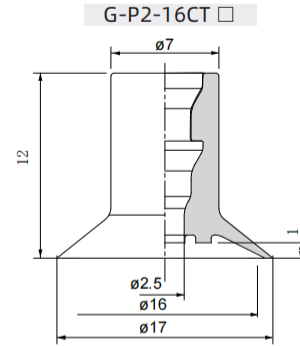
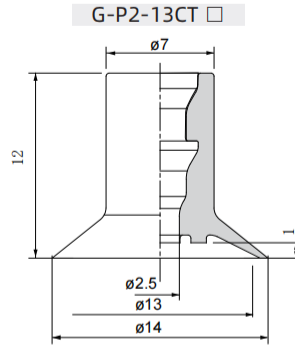
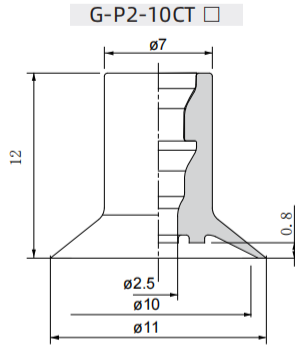
3、卤化处理后，材料硬度会提升 A5/S；记号为表面黄点，如：卤化处理后的丁腈橡胶，硬度为 A60/S，记号为黑色黄点。

外形尺寸图：



◎ 真空吸盘 - 薄型 (UT) 带肋薄型 (CT) 带肋平型 (C)

外形尺寸图:



🛒 订货范例: G-P2-10UTN
G-P2-10UTN-LH
※如需无痕迹吸附对策,请增加“LH”后缀。

吸盘组件及对应页码:

组件规格	图示
G-PT 固定式组件 (顶部真空端口)	 P. 1-116 P. 1-117
G-PY 固定式组件 (侧面真空端口)	 P. 1-118 P. 1-119

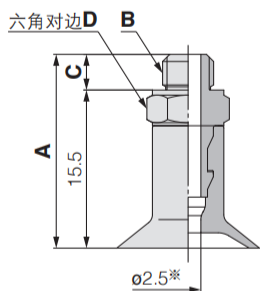
组件规格	图示
G-PT 缓冲式组件 (顶部真空端口)	 P. 1-120
G-PY 缓冲式组件 (侧面真空端口)	 P. 1-122

※G-PY 真空端口: 内螺纹接口, 可选快换接头、倒钩接头

◎ 固定式组件 - 薄型 (UT) 带肋薄型 (CT) 带肋平型 (C)

外形尺寸图及产品选型:

外螺纹安装 (Ø5~Ø20)



配件型号 P1-124

G-P2 - T **10** **UT** **N** - **A5** - **LH**
① ② ③ ④ ⑤

② 吸盘类型

UT	薄型
CT	带肋薄型
C	带肋平型

③ 材质

代码	N	S	SE	NE	F	U
材质	丁腈橡胶	硅橡胶	防静电硅橡胶	防静电丁腈橡胶	氟橡胶	聚氨酯橡胶
LH (⑤ 卤化处理)	●	-	-	●	●	-

“●”：表示可选；“-”：表示无。

④ 连接螺纹

A5	M5×0.8
A6	M6×1

🛒 订货范例：
G-P2-T10UTN-A5
G-P2-T10UTN-A5-LH
※ 如需无痕迹吸附对策，请增加“LH”后缀。

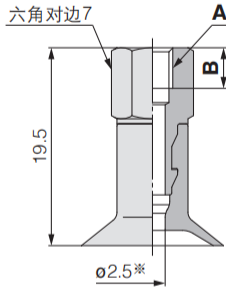
代码	型号				参数					
	① 盘径 d	② 类型	③ 吸盘材质	④ 连接螺纹	A	B	C	D		
G-P2-T	05	UT	N S SE NE F U	A5	19	M5×0.8	3.5	7		
				A6	20	M6×1	4.5	8		
	06			A5	19	M5×0.8	3.5	7		
				A6	20	M6×1	4.5	8		
	10			A5	19	M5×0.8	3.5	7		
				A6	20	M6×1	4.5	8		
	13			A5	19	M5×0.8	3.5	7		
				A6	20	M6×1	4.5	8		
	16			A5	19	M5×0.8	3.5	7		
				A6	20	M6×1	4.5	8		
	18			A5	19	M5×0.8	3.5	7		
				A6	20	M6×1	4.5	8		
	20			A5	19	M5×0.8	3.5	7		
				A6	20	M6×1	4.5	8		
	10			CT	A5	19	M5×0.8	3.5	7	
					A6	20	M6×1	4.5	8	
	13				A5	19	M5×0.8	3.5	7	
					A6	20	M6×1	4.5	8	
	16				A5	19	M5×0.8	3.5	7	
					A6	20	M6×1	4.5	8	
	B06				C	A5	19	M5×0.8	3.5	7
						A6	20	M6×1	4.5	8
	B08					A5	19	M5×0.8	3.5	7
						A6	20	M6×1	4.5	8

※ 表示连接器或真空吸盘的最小孔径。

◎ 固定式组件 - 薄型 (UT) 带肋薄型 (CT) 带肋平型 (C)

外形尺寸图及产品选型:

内螺纹安装 (Ø5~Ø20)



配件型号 P1-124

🛒 订货范例: G-P2-T10UTN-B5
G-P2-T10UTN-B5-LH
※如需无痕迹吸附对策,请增加“LH”后缀。

G-P2 - T **10** **UT** **N** - **B5** - **LH**
① ② ③ ④ ⑤

② 吸盘类型

UT	薄型
CT	带肋薄型
C	带肋平型

③ 材质

代码	N	S	SE	NE	F	U
材质	丁腈橡胶	硅橡胶	防静电硅橡胶	防静电丁腈橡胶	氟橡胶	聚氨酯橡胶
LH (⑤ 卤化处理)	●	-	-	●	●	-

“●”: 表示可选; “-”: 表示无。

④ 连接螺纹

B4	M4×0.7
B5	M5×0.8

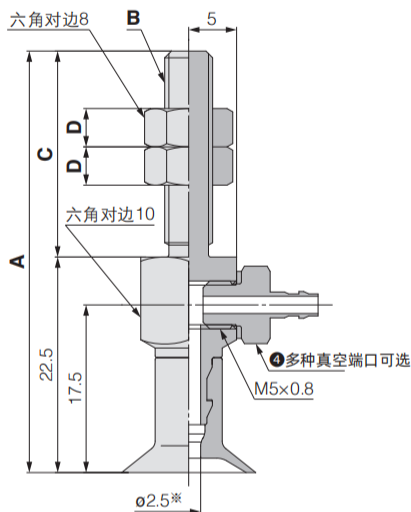
代码	型号				参数		
	① 盘径 d	② 类型	③ 吸盘材质	④ 连接螺纹	A	B	
G-P2-T	05	UT	N S SE NE F U	B4	M4×0.7	4	
				B5	M5×0.8	5	
	06			B4	M4×0.7	4	
				B5	M5×0.8	5	
	10			B4	M4×0.7	4	
				B5	M5×0.8	5	
	13			B4	M4×0.7	4	
				B5	M5×0.8	5	
	16			B4	M4×0.7	4	
				B5	M5×0.8	5	
	18			B4	M4×0.7	4	
				B5	M5×0.8	5	
	20			B4	M4×0.7	4	
				B5	M5×0.8	5	
	10			CT	B4	M4×0.7	4
					B5	M5×0.8	5
	13			B4	M4×0.7	4	
				B5	M5×0.8	5	
	16			B4	M4×0.7	4	
				B5	M5×0.8	5	
	B06			C	B4	M4×0.7	4
					B5	M5×0.8	5
	B08			B4	M4×0.7	4	
				B5	M5×0.8	5	

※ 表示连接器或真空吸盘的最小孔径。

◎ 固定式组件 - 薄型 (UT) 带肋薄型 (CT) 带肋平型 (C)

外形尺寸图及产品选型:

外螺纹安装 (Ø5~Ø20)



配件型号 P.1-125

G-P2 - Y 10 UT N - B5 - A5 - LH

② 吸盘类型

UT	薄型
CT	带肋薄型
C	带肋平型

③ 材质

代码	N	S	SE	NE	F	U
材质	丁腈橡胶	硅橡胶	防静电硅橡胶	防静电丁腈橡胶	氟橡胶	聚氨酯橡胶
LH (卤化处理)	●	-	-	●	●	-

“●”：表示可选；“-”：表示无。

④ 真空端口

B5	内螺纹接口 M5×0.8	
04	快换接头 Ø4 气管	
06	快换接头 Ø6 气管	
U4	倒钩接头 Ø4 气管	
U6	倒钩接头 Ø6 气管	

⑤ 连接螺纹

A5	M5×0.8
A6	M6×1

🛒 订货范例：
 G-P2-Y10UTN-B5-A5
 G-P2-Y10UTN-B5-A5-LH
 ※ 如需无痕迹吸附对策，请增加“LH”后缀。

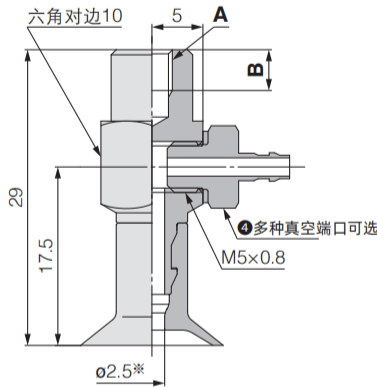
代码	型号					参数					
	① 盘径 d	② 类型	③ 吸盘材质	④ 真空端口	⑤ 连接螺纹	A	B	C	D		
G-P2-Y	05	UT	N S SE NE F U	B5 04 06 U4 U6	A5	44	M5×0.8	21.5	4		
					A6	49.5	M6×1	27			
	06				A5	44	M5×0.8	21.5			
					A6	49.5	M6×1	27			
	10				A5	44	M5×0.8	21.5			
					A6	49.5	M6×1	27			
	13				A5	44	M5×0.8	21.5			
					A6	49.5	M6×1	27			
	16				A5	44	M5×0.8	21.5			
					A6	49.5	M6×1	27			
	18				A5	44	M5×0.8	21.5			
					A6	49.5	M6×1	27			
	20				A5	44	M5×0.8	21.5			
					A6	49.5	M6×1	27			
	10				CT	A5	44	M5×0.8		21.5	
						A6	49.5	M6×1		27	
	13					A5	44	M5×0.8		21.5	
						A6	49.5	M6×1		27	
	16					A5	44	M5×0.8		21.5	
						A6	49.5	M6×1		27	
	B06					C	A5	44		M5×0.8	21.5
							A6	49.5		M6×1	27
	B08						A5	44		M5×0.8	21.5
							A6	49.5		M6×1	27

※ 表示连接器或真空吸盘的最小孔径。

◎ 固定式组件 - 薄型 (UT) 带肋薄型 (CT) 带肋平型 (C)

外形尺寸图及产品选型:

内螺纹安装 (Ø5~Ø20)



配件型号 P.1-125

G-P2 - Y 10 UT N - B5 - B5 - LH
 ① ② ③ ④ ⑤ ⑥

②吸盘类型

UT	薄型
CT	带肋薄型
C	带肋平型

③材质

代码	N	S	SE	NE	F	U
材质	丁腈橡胶	硅橡胶	防静电硅橡胶	防静电丁腈橡胶	氟橡胶	聚氨酯橡胶
LH (⑥ 卤化处理)	●	-	-	●	●	-

"●": 表示可选; "-" : 表示无。

④真空端口

B5	内螺纹接口 M5x0.8	
04	快换接头 Ø4 气管	
06	快换接头 Ø6 气管	
U4	倒钩接头 Ø4 气管	
U6	倒钩接头 Ø6 气管	

⑤连接螺纹

B4	M4x0.7
B5	M5x0.8

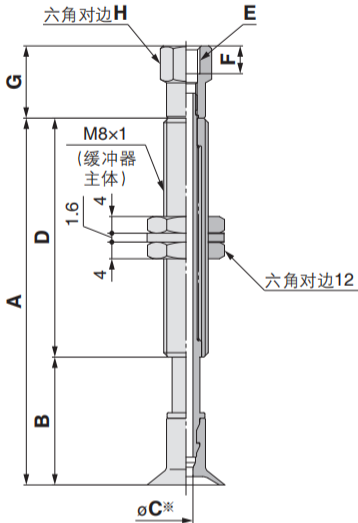
🛒 订货范例: G-P2-Y10UTN-B5-B5
 G-P2-Y10UTN-B5-B5-LH
 ※如需无痕迹吸附对策,请增加"LH"后缀。

型号						参数		
代码	① 盘径 d	② 类型	③ 吸盘材质	④ 真空端口	⑤ 连接螺纹	A	B	
G-P2-Y	05	UT	N S SE NE F U	B5 04 06 U4 U6	B4	M4X0.7	4	
					B5	M5X0.8	5	
					06	B4	M4X0.7	4
						B5	M5X0.8	5
					10	B4	M4X0.7	4
						B5	M5X0.8	5
	13				B4	M4X0.7	4	
					B5	M5X0.8	5	
	16				B4	M4X0.7	4	
					B5	M5X0.8	5	
	18				B4	M4X0.7	4	
					B5	M5X0.8	5	
	20	B4	M4X0.7	4				
		B5	M5X0.8	5				
	10	CT	N S SE NE F U	B5 04 06 U4 U6	B4	M4X0.7	4	
					B5	M5X0.8	5	
					13	B4	M4X0.7	4
						B5	M5X0.8	5
					16	B4	M4X0.7	4
						B5	M5X0.8	5
	B06	C			B4	M4X0.7	4	
					B5	M5X0.8	5	
	B08				B4	M4X0.7	4	
					B5	M5X0.8	5	

※ 表示连接器或真空吸盘的最小孔径。

◎ 缓冲式组件 - 薄型 (UT) 带肋薄型 (CT) 带肋平型 (C)

外形尺寸图及产品选型:
(Ø5~Ø20)



配件型号 P1-126

🛒 订货范例: G-P2-T10UTNJ10-04-A8
G-P2-T10UTNJ10-04-A8-LH
※如需无痕迹吸附对策,请增加“LH”后缀。

G-P2 - T 10 UT N J 10 - 04 - A8 - LH
① ② ③ ④ ⑤ ⑥ ⑦

② 材质

代码	N	S	SE	NE	F	U
材质	丁腈橡胶	硅橡胶	防静电硅橡胶	防静电丁腈橡胶	氟橡胶	聚氨酯橡胶
⑦ LH (卤化处理)	●	-	-	●	●	-

“●”：表示可选；“-”：表示无。

③ 回转方式

J	可回转
K	防回转

⑤ 真空端口

B3	内螺纹接口 M3×0.5	
B5	内螺纹接口 M5×0.8	
04	快换接头 Ø4 气管	
06	快换接头 Ø6 气管	
U4	倒钩接头 Ø4 气管	
U6	倒钩接头 Ø6 气管	

⑥ 连接螺纹

A8	M8×1
----	------

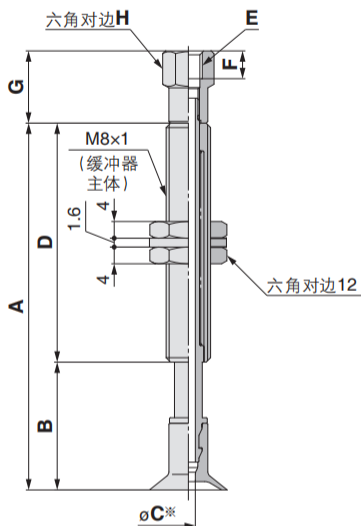
代码	型号						参数				
	① 盘径	类型	② 吸盘材质	③ 回转方式	④ 行程	⑤ 真空端口	⑥ 连接螺纹	A	B	C*	D
G-P2-T	05	UT	N S SE NE F U	J K	6	B3 B5 04 06 U4 U6	A8	33	18	J: 2.5 K: 2	15
	10				66			23	43		
	13				71			28			
	16				81			38			
	18										
20	25										

代码	型号						参数				
	① 盘径	类型	② 吸盘材质	③ 回转方式	④ 行程	⑤ 真空端口	⑥ 连接螺纹	E	F	G	H
G-P2-T	05	UT	N S SE NE F U	J K	6 10 15 25	B3	A8	M3×0.5	3	11	6
	06							M5×0.8	5	13	8
	10										
	13										
	16										
18											
20											

※表示连接器或真空吸盘的最小孔径。

◎ 缓冲式组件 - 薄型 (UT) 带肋薄型 (CT) 带肋平型 (C)

外形尺寸图及产品选型:
(Ø6~Ø16)



配件型号 P.1-126

G-P2 - T 10 CT N J 10 - 04 - A8 - LH

② 吸盘类型

CT	带肋薄型
C	带肋平型

③ 材质

代码	N	S	SE	NE	F	U
材质	丁腈橡胶	硅橡胶	防静电硅橡胶	防静电丁腈橡胶	氟橡胶	聚氨酯橡胶
LH (卤化处理)	●	-	-	●	●	-

“●”：表示可选；“-”：表示无。

⑤ 回转方式

J	可回转
K	防回转

⑥ 真空端口

B3	内螺纹接口 M3×0.5	
B5	内螺纹接口 M5×0.8	
04	快换接头 Ø4 气管	
06	快换接头 Ø6 气管	
U4	倒钩接头 Ø4 气管	
U6	倒钩接头 Ø6 气管	

⑦ 连接螺纹

A8	M8×1
----	------

🛒 订货范例：
G-P2-T10CTNJ10-04-A8
G-P2-T10CTNJ10-04-A8-LH
※ 如需无痕迹吸附对策，请增加“LH”后缀。

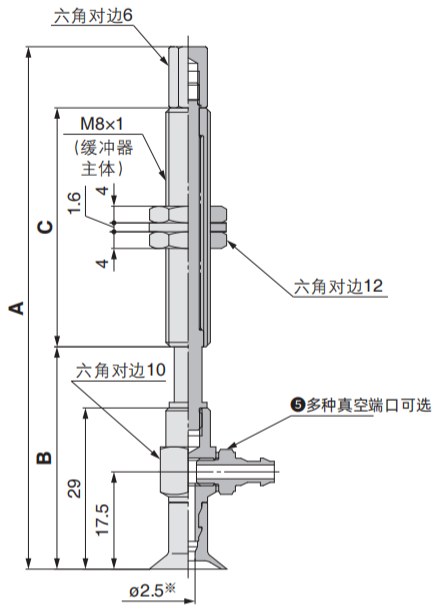
代码	型号							参数										
	① 盘径	② 类型	③ 吸盘材质	④ 回转方式	⑤ 行程	⑥ 真空端口	⑦ 连接螺纹	A	B	C*	D							
G-P2-T	10 13 16	CT	N S SE NE F U	J K	6	B3 B5 04 06 U4 U6	A8	33	18	J: 2.5 K: 2	15							
					10			66	23		43							
					15			71	28		15							
					25			81	38									
					B06 B08			C	N S SE NE F U		J K	6	B3 B5 04 06 U4 U6	A8	33	18	J: 2.5 K: 2	15
												10			66	23		43
	15	71	28															
	25	81	38															

代码	型号							参数						
	① 盘径	② 类型	③ 吸盘材质	④ 回转方式	⑤ 行程	⑥ 真空端口	⑦ 连接螺纹	E	F	G	H			
G-P2-T	10 13 16	UT	N S SE NE F U	J K	6 10 15 25	B3	A8	M3×0.5	3	11	6			
						B5		M5×0.8	5	13	8			
						B3		M3×0.5	3	11	6			
	B06 B08	C				N S SE NE F U	J K	6 10 15 25	B3	A8	M3×0.5	3	11	6
									B5		M5×0.8	5	13	8
									B5		M5×0.8	5	13	8

※ 表示连接器或真空吸盘的最小孔径。

◎ 缓冲式组件 - 薄型 (UT) 带肋薄型 (CT) 带肋平型 (C)

外形尺寸图及产品选型:
(Ø5~Ø20)



配件型号 P.1-127

🛒 订货范例: G-P2-Y10UTNJ10-B5-A8
G-P2-Y10UTNJ10-B5-A8-LH
※如需无痕迹吸附对策,请增加“LH”后缀。

G-P2 - Y 10 UT N J 10 - 04 - A8 - LH
① ② ③ ④ ⑤ ⑥ ⑦

② 材质

代码	N	S	SE	NE	F	U
材质	丁腈橡胶	硅橡胶	防静电硅橡胶	防静电丁腈橡胶	氟橡胶	聚氨酯橡胶
LH (卤化处理)	●	-	-	●	●	-

“●”: 表示可选; “-”: 表示无。

③ 回转方式

J	可回转
K	防回转

⑤ 真空端口

B5	内螺纹接口 M5×0.8	
04	快换接头 Ø4 气管	
06	快换接头 Ø6 气管	
U4	倒钩接头 Ø4 气管	
U6	倒钩接头 Ø6 气管	

⑥ 连接螺纹

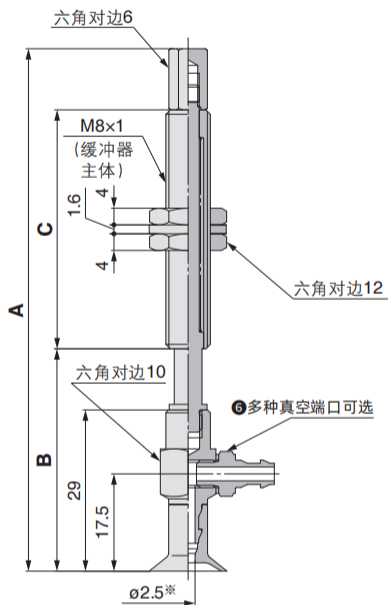
A8	M8×1
----	------

代码	型号						参数			
	① 盘径	类型	② 吸盘材质	③ 回转方式	④ 行程	⑤ 真空端口	⑥ 连接螺纹	A	B	C
G-P2-Y	05	UT	N S SE NE F U	J K	6	B5 04 06 U4 U6	A8	63	37	43
	10				94			40		
	15				99			45		
	25				109			55		

※ 表示连接器或真空吸盘的最小孔径。

◎ 缓冲式组件 - 薄型 (UT) 带肋薄型 (CT) 带肋平型 (C)

外形尺寸图及产品选型:
(Ø6~Ø16)



配件型号 P1-127

🛒 订货范例：
G-P2-Y10CTNJ10-B5-A8
G-P2-Y10CTNJ10-B5-A8-LH
※如需无痕迹吸附对策，请增加“LH”后缀。

G-P2 - Y 10 CT N J 10 - 04 - A8 - LH
① ② ③ ④ ⑤ ⑥ ⑦ ⑧

② 吸盘类型

CT	带肋薄型
C	带肋平型

③ 材质

代码	N	S	SE	NE	F	U
材质	丁腈橡胶	硅橡胶	防静电硅橡胶	防静电丁腈橡胶	氟橡胶	聚氨酯橡胶
LH (卤化处理)	●	-	-	●	●	-

“●”：表示可选；“-”：表示无。

④ 回转方式

J	可回转
K	防回转

⑥ 真空端口

B5	内螺纹接口 M5×0.8	
04	快换接头 Ø4 气管	
06	快换接头 Ø6 气管	
U4	倒钩接头 Ø4 气管	
U6	倒钩接头 Ø6 气管	

⑦ 连接螺纹

A8	M8×1
----	------

代码	型号							参数				
	① 盘径	② 类型	③ 吸盘材质	④ 回转方式	⑤ 行程	⑥ 真空端口	⑦ 连接螺纹	A	B	D		
G-P2-T	10 13 16	CT	N S SE NE F U	J K	6	B5 04 06 U4 U6	A8	63	37	15		
					10			94	40	43		
					15			99	45			
					25			109	55			
					B06 B08			C	6	63	37	15
									10	94	40	43
	15	99		45								
	25	109		55								

◎ 配件型号

固定式顶部真空端口 /G-PT:

G-P T ① ② □ - ③

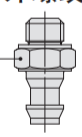
● 连接螺纹(外螺纹 / 内螺纹)

● 吸盘直径

● 吸盘形状

● 吸盘材质

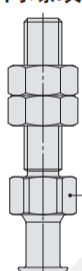
外螺纹



① 连接器
(带垫圈)

G-P1-A □
G-PT (2/3/4) -AS □

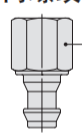
内螺纹



① 连接器
(带安装螺母)

G-PT (2/3/4) -A □

内螺纹



① 连接器

G-PT (2/3/4) -B □

① 连接器
(带O形圈)

G-PT (2/3/4) -AG □

组成零部件

		记号	①吸盘直径															
			02	04	06	08	10	13	16	10	13	16	20	25	32	40	50	
② 吸盘类型	平型	U	●	●	●	●	-	-	-	●	●	●	●	●	●	●	●	
	平型带肋	C	-	-	-	-	-	-	●	●	●	●	●	●	●	●	●	
	风琴型	B	-	-	●	●	-	-	●	●	●	●	●	●	●	●	●	
	薄型	UT	-	-	-	-	●	●	●	-	-	-	-	-	-	-	-	
	薄型带肋	CT	-	-	-	-	●	●	●	-	-	-	-	-	-	-	-	
	深型	D	-	-	-	-	-	-	-	●	-	●	-	●	-	●	-	
③ 连接器	外螺纹	M5×0.8	A5	G-PT1-A5						G-PT2-A5			-					
			AS5	-						G-PT2-AS5			G-PT3-AS5		-			
		M6×1	A6	G-PT1-A6						G-PT2-A6			G-PT3-A6		G-PT4-A6			
			AS6	-						G-PT2-AS6			G-PT3-AS6		G-PT4-AS6			
		M8×1	A8	-						-			G-PT3-A8		G-PT4-A8			
		G1/8	AG01	-						G-PT2-AG01			G-PT3-AG01		-			
	G1/4	AG02	-						-			-		G-PT4-AG02				
	内螺纹	M4×0.7	B4	G-PT1-B4						-								
		M5×0.8	B5	G-PT1-B5						G-PT2-B5			G-PT3-B5		-			
		M6×1	B6	-						G-PT2-B6			G-PT3-B6		G-PT4-B6			
		M8×1.25	B8	-						-			G-PT3-B8		G-PT4-B8			
		Rc1/8	B01	-						G-PT2-B01			G-PT3-B01		G-PT4-B01			
		G1/8	BG01	-						G-PT2-BG01			G-PT3-BG01		-			
		G1/4	BG02	-						-			-		G-PT4-BG02			

◎ 配件型号

固定式侧面真空端口 /G-PY:

产品型号

G-PY ① ② □ - ③ - ④

吸盘直径 ● 吸盘形状 ● 吸盘材质 ●

● 连接螺纹 (外螺纹、内螺纹)

● 真空端口 (内螺纹 / 快换接头 / 倒钩接头)

外螺纹

安装螺母

③ B5 真空端口可选 U4 U6 04 06

内螺纹

① 连接器

① 连接器 (带安装螺母)

图示接头需额外选配

		记号	① 吸盘直径														
			02	04	06	08	10	13	16	10	13	16	20	25	32	40	50
② 吸盘类型	平型	U	●	●	●	●	-	-	-	●	●	●	●	●	●	●	●
	平型带肋	C	-	-	-	-	-	-	-	●	●	●	●	●	●	●	●
	风琴型	B	-	-	●	●	-	-	-	●	●	●	●	●	●	●	●
	薄型	UT	-	-	-	-	●	●	●	-	-	-	-	-	-	-	-
	薄型带肋	CT	-	-	-	-	●	●	●	-	-	-	-	-	-	-	-
	深型	D	-	-	-	-	-	-	-	●	●	●	-	●	-	●	-
③ 真空端口 (内螺纹)	④ 连接螺纹	外螺纹 M5x0.8	A5	G-PY1-B5-A5						G-PY2-B5-A5			-				
		外螺纹 M6x1	A6	G-PY1-B5-A6						G-PY2-B5-A6			G-PY3-B5-A6				
		外螺纹 M8x1	A8	-						-			G-PY3-B5-A8				
		内螺纹 M4x0.7	B4	G-PY1-B5-B4						-			-				
		内螺纹 M5x0.8	B5	G-PY1-B5-B5						G-PY2-B5-B5			G-PY3-B5-B5				
		内螺纹 M6x1	B6	-						G-PY2-B5-B6			G-PY3-B5-B6				
	④ 连接螺纹	内螺纹 M8x1.25	B8	-						-			G-PY3-B5-B8				
		外螺纹 M5x0.8	A5	G-PY1-04-A5						G-PY2-04-A5			-				
		外螺纹 M6x1	A6	G-PY1-04-A6						G-PY2-04-A6			G-PY3-04-A6				
		外螺纹 M8x1	A8	-						-			G-PY3-04-A8				
		内螺纹 M4x0.7	B4	G-PY1-04-B4						-			-				
		内螺纹 M5x0.8	B5	G-PY1-04-B5						G-PY2-04-B5			G-PY3-04-B5				
	④ 连接螺纹	内螺纹 M6x1	B6	-						G-PY2-04-B6			G-PY3-04-B6				
		内螺纹 M8x1.25	B8	-						-			G-PY3-04-B8				
		外螺纹 M5x0.8	A5	G-PY1-06-A5						G-PY2-06-A5			-				
		外螺纹 M6x1	A6	G-PY1-06-A6						G-PY2-06-A6			G-PY3-06-A6		ZPY4-06-A6		
		外螺纹 M8x1	A8	-						-			G-PY3-06-A8		ZPY4-06-A8		
		内螺纹 M4x0.7	B4	G-PY1-06-B4						-			-				
	④ 连接螺纹	内螺纹 M5x0.8	B5	G-PY1-06-B5						G-PY2-06-B5			G-PY3-06-B5		-		
		内螺纹 M6x1	B6	-						G-PY2-06-B6			G-PY3-06-B6		ZPY4-06-B6		
		内螺纹 M8x1.25	B8	-						-			G-PY3-06-B8		ZPY4-06-B8		
		外螺纹 M5x0.8	A5	G-PY1-U4-A5						G-PY2-U4-A5			-				
		外螺纹 M6x1	A6	G-PY1-U4-A6						G-PY2-U4-A6			G-PY3-U4-A6		-		
		外螺纹 M8x1	A8	-						-			G-PY3-U4-A8		-		
④ 连接螺纹	内螺纹 M4x0.7	B4	G-PY1-U4-B4						-			-					
	内螺纹 M5x0.8	B5	G-PY1-U4-B5						G-PY2-U4-B5			G-PY3-U4-B5		-			
	内螺纹 M6x1	B6	-						G-PY2-U4-B6			G-PY3-U4-B6		-			
	内螺纹 M8x1.25	B8	-						-			G-PY3-U4-B8		-			
	外螺纹 M5x0.8	A5	G-PY1-U6-A5						G-PY2-U6-A5			-		-			
	外螺纹 M6x1	A6	G-PY1-U6-A6						G-PY2-U6-A6			G-PY3-U6-A6		ZPY4-U6-A6			
④ 连接螺纹	外螺纹 M8x1	A8	-						-			G-PY3-U6-A8		ZPY4-U6-A8			
	内螺纹 M4x0.7	B4	G-PY1-U6-B4						-			-					
	内螺纹 M5x0.8	B5	G-PY1-U6-B5						G-PY2-U6-B5			G-PY3-U6-B5		-			
	内螺纹 M6x1	B6	-						G-PY2-U6-B6			G-PY3-U6-B6		ZPY4-U6-B6			
	内螺纹 M8x1.25	B8	-						-			G-PY3-U6-B8		ZPY4-U6-B8			
	③ 真空端口 (倒钩接头)	④ 连接螺纹	外螺纹 M5x0.8	A5	G-PY1-U6-B5						G-PY2-U6-B5			G-PY3-U6-B5		-	

薄型/带肋薄型/平型

◎ 配件型号

缓冲式顶部真空端口 /G-PT:

产品型号

G-PT ① ② □ (J/K) ③ - ④ - ⑤

吸盘直径
吸盘形状
吸盘材质

缓冲行程
缓冲器规格
J : 可回转
K : 不回转

连接螺纹(外螺纹)
真空端口
(内螺纹 / 快换接头 / 倒钩接头)

① 缓冲器 (带安装螺母)

安装螺母
② 吸盘安装用连接器
A 缓冲器 (带安装螺母) 带垫圈
垫圈

快换接头

倒钩接头

	记号	① 吸盘直径															
		02	04	06	08	10	13	16	10	13	16	20	25	32	40	50	
② 吸盘类型	平型	U	●	●	●	●	-	-	-	●	●	●	●	●	●	●	●
	平型带肋	C	-	-	-	-	-	-	-	●	●	●	●	●	●	●	●
	风琴型	B	-	-	●	●	-	-	-	●	●	●	●	●	●	●	●
	薄型	UT	-	-	-	-	-	-	-	-	-	-	-	-	-	-	-
	薄型带肋	CT	-	-	-	-	●	●	●	-	-	-	-	-	-	-	-
	深型	D	-	-	-	-	-	-	-	●	-	●	-	●	-	●	-
缓冲器规格	可回转	J	●	●	●	●	●	●	●	●	●	●	●	●	●	●	●
	防回转	K	●	●	●	●	●	●	●	●	●	●	●	●	●	●	●
③ 缓冲器行程	缓冲行程	6	●	●	●	●	●	●	●	-	-	-	-	-	-	-	-
		10	●	●	●	●	●	●	●	●	●	●	●	●	●	●	●
		15	●	●	●	●	●	●	●	-	-	-	-	-	-	-	-
		20	-	-	-	-	-	-	-	●	●	●	●	●	●	●	●
		25	●	●	●	●	●	●	●	-	-	-	-	-	-	-	-
		30	-	-	-	-	-	-	-	●	●	●	●	●	●	●	●
		40	-	-	-	-	-	-	-	●	●	●	●	●	●	●	●
		50	-	-	-	-	-	-	-	●	●	●	●	●	●	●	●
⑤ 连接螺纹	M8×1	A8				●											-
	M10×1	A10									●			●			-
	M14×1	A14														●	
④ 真空端口 内螺纹	M3×0.5	B3															-
	M5×0.8	B5															G-PB3 (J/K) ③ -B5
	Rc1/8	B01															G-PB3(J/K)③-B01
⑥ 吸盘安装用连接器																	G-PT4-B8

【缓冲器组件型号示例】

产品型号 G-PT08UN J 10 - 04 - A8

缓冲器组件 G-PB1 J 10 - 04

③ 缓冲行程

◎ 配件型号

缓冲式侧面真空端口 /G-PY:

G-PY ① ② □ (J/K) ③ - ④ - ⑤

吸盘直径
吸盘形状
吸盘材质
缓冲器规格
J : 可回转
K : 不回转
真空端口
缓冲行程
连接螺纹(外螺纹)

组成零部件

安装螺母
A 缓冲器 (带安装螺母)
B 吸盘安装连接器
④ B5 真空端口可选 U4 U6 04 06

		记号	①吸盘直径															
			02	04	06	08	10	13	16	10	13	16	20	25	32	40	50	
②吸盘类型	平型	U	●	●	●	●	-	-	-	●	●	●	●	●	●	●	●	
	平型带肋	C	-	-	-	-	-	-	-	●	●	●	●	●	●	●	●	
	风琴型	B	-	-	●	●	-	-	-	●	●	●	●	●	●	●	●	
	薄型	UT	-	-	-	-	●	●	●	-	-	-	-	-	-	-	-	
	薄型带肋	CT	-	-	-	-	-	-	-	-	-	-	-	-	-	-	-	
	深型	D	-	-	-	-	-	-	-	●	-	●	-	●	-	●	-	
缓冲器规格	可回转	J	●	●	●	●	●	●	●	●	●	●	●	●	●	●	●	
	防回转	K	●	●	●	●	●	●	●	●	●	●	●	●	●	●	●	
③缓冲器行程	缓冲行程	6	●	●	●	●	●	●	●	-	-	-	-	-	-	-	-	
		10	●	●	●	●	●	●	●	●	●	●	●	●	●	●	●	
		15	●	●	●	●	●	●	●	●	-	-	-	-	-	-	-	-
		20	-	-	-	-	-	-	-	-	●	●	●	●	●	●	●	●
		25	●	●	●	●	●	●	●	●	-	-	-	-	-	-	-	-
		30	-	-	-	-	-	-	-	-	●	●	●	●	●	●	●	●
		40	-	-	-	-	-	-	-	-	●	●	●	●	●	●	●	●
⑤连接螺纹	M8×1	A8				●												
	M10×1	A10				-				●			●					
	M14×1	A14				-				-			-			●		
A 缓冲器			G-PB1 (J/K) ③						G-PB2 (J/K) ③			G-PB2 (J/K) ③			G-PB3 (J/K) ③			
B 吸盘安装连接器	④真空端口 (内螺纹)		G-PY1-B5-B5						G-PY2-B5-B5			G-PY3-B5-B5			G-PY4-B5-B8			
	④真空端口 (快换接头)	Ø4	04	G-PY1-04-B5						G-PY2-04-B5			G-PY3-04-B5			-		
	④真空端口 (倒钩接头)	Ø6	06	G-PY1-06-B5						G-PY2-06-B5			G-PY3-06-B5			G-PY4-06-B8		
	④真空端口 (倒钩接头)	Ø4	U4	G-PY1-U4-B5						G-PY2-U4-B5			G-PY3-U4-B5			-		
		Ø6	U6	G-PY1-U6-B5						G-PY2-U6-B5			G-PY3-U6-B5			G-PY4-U6-B8		

【缓冲器组件型号示例】

产品型号 G-PY50CN J 50 - N6 - A14
 缓冲器组件 G-PB3 J 50
 ③缓冲行程