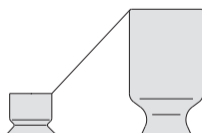


◎ 真空吸盘 - 低矮风琴型 (G-P2-ZJ)

产品应用：用于没有空间安装缓冲（弹簧方式）的场合。工件吸附面倾斜的场合。



产品选型：

G-P2 - 02 ZJ N - LH

吸盘盘径 ●

代码	盘径 mm
02	Ø2
04	Ø4
05	Ø5
06	Ø6

吸盘材质 ●

代码	材质
N	丁腈橡胶
S	硅橡胶
SE	防静电硅橡胶
NE	防静电丁腈橡胶
F	氟橡胶
U	聚氨酯橡胶

无痕迹吸附对策 ●

无代码	未进行无痕迹处理
LH	无痕迹处理

※ 无痕型号示例：G-P2-02ZJN-LH 吸盘经过无痕迹处理丁腈橡胶材质
 非无痕型号示例：G-P2-02ZJN 吸盘丁腈橡胶材质
 ※ 仅吸盘材质为 N,NE,F 可选 LH

(详情参见下表①)

表① 吸盘材质

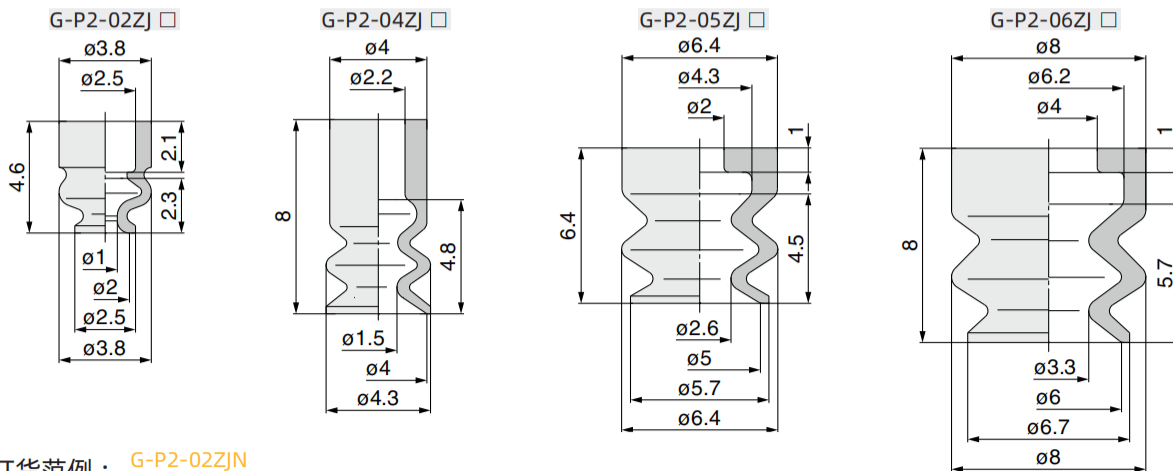
代码	材质	硬度 ShoreA	使用温度范围	颜色	表面电阻率	LH 无痕迹吸附对策 (卤化处理)
N	丁腈橡胶	A55/S	-30~120°C	黑色	-	●
S	硅橡胶	A55/S	-50~220°C	白色	-	-
SE	防静电硅橡胶	A55/S	-50~180°C	黑色红点	10 ⁵ ~10 ⁹ Ω·cm	-
NE	防静电丁腈橡胶	A65/S	-30~120°C	黑色蓝点	10 ⁵ ~10 ⁹ Ω·cm	●
F	氟橡胶	A70/S	-15~230°C	灰色	-	●
U	聚氨酯橡胶	A55/S	-20~120°C	蓝色	-	-

注：1、吸盘材质性能请参考前附；其它材质及硬度均可定做，详情欢迎咨询本司；

2、“●”：表示可选；“-”：表示无。

3、卤化处理后，材料硬度会提升 A5/S；记号为表面黄点，如：卤化处理后的丁腈橡胶，硬度为 A60/S，记号为黑色黄点。

吸盘外形尺寸图：



🛒 订货范例：G-P2-02ZJN
 G-P2-02ZJN-LH

※ 如需无痕迹吸附对策，请增加“LH”后缀。

※ 由于 ZP2-02ZJ 系列的直径小，吸附前吸盘部分可能会随吸入流量变化而收缩。因此，请设置吸入流量在 2[L/min(ANR)] 下使用。

◎ 固定式组件 - 低矮风琴型 (G-P2-ZJ)

产品选型:

G-P2 - T 02 ZJ N - A3 - LH

真空端口方向 ●

代码	T
规格	顶部真空端口
图示	

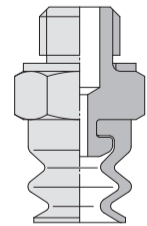
低矮风琴型

代码	盘径 mm
02	Ø2
04	Ø4
05	Ø5
06	Ø6

吸盘材质 ●

代码	材质
N	丁腈橡胶
S	硅橡胶
SE	防静电硅橡胶
NE	防静电丁腈橡胶
F	氟橡胶
U	聚氨酯橡胶

配件型号 P1-99



● 无痕迹吸附对策

无代码	未进行无痕迹处理
LH	无痕迹处理

※ 无痕型号示例 :G-P2-TB10MTN-H5-LH 吸盘经过无痕迹处理丁腈橡胶材质
 非无痕型号示例 :G-P2-TB10MTN-H5 吸盘丁腈橡胶材质
 ※ 仅吸盘材质为 N,NE,F 可选 LH

● 连接螺纹及适配盘径

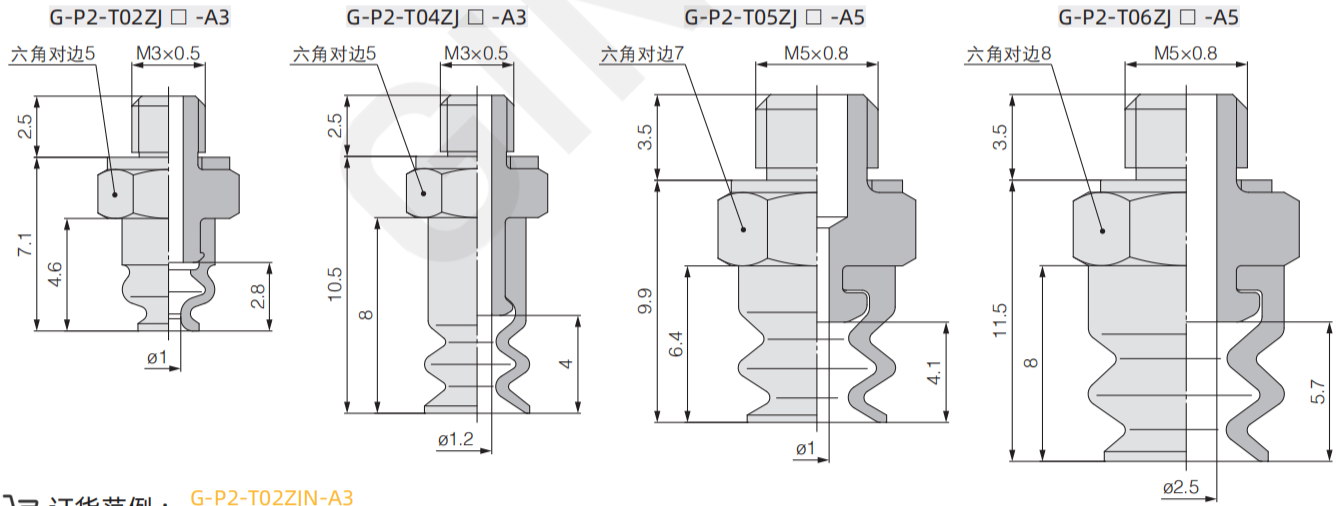
代码	连接方式	螺纹规格	适配盘径 mm	
			Ø2~Ø4	Ø5~Ø6
A3	外螺纹 (支持外六角紧固安装)	M3x0.5	●	-
A5		M5x0.8	-	●

"●": 表示可选; "-" : 表示无。

🛒 订货范例: G-P2-TB10MTN-H5
 G-P2-TB10MTN-H5-LH

※ 如需无痕迹吸附对策, 请增加 "LH" 后缀。

外形尺寸图:

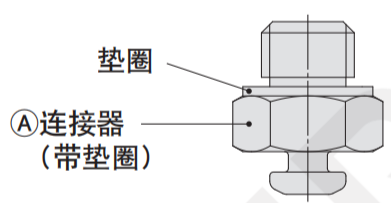


🛒 订货范例: G-P2-T02ZJN-A3
 G-P2-T02ZJN-A3-LH

※ 如需无痕迹吸附对策, 请增加 "LH" 后缀。

◎ 配件型号

固定式顶部真空端口 /G-P2-T:

产品型号	<p>G-P2 - T ① ZJ □ - ②</p> <p>吸盘直径 ● 吸盘形状 ● 吸盘材质 ● 连接螺纹(外螺纹) ●</p>
组成零部件	 <p>垫圈</p> <p>①连接器 (带垫圈)</p>

				记号	①吸盘直径			
					02	04	05	06
①连接器	②连接螺纹	外螺纹	M3×0.5	A3	G-P2A-T02ZJ-A3	G-P2A-T04ZJ -A3	-	
			M5×0.8	A5	-		G-P2A-T05ZJ-A5	G-P2A-T06ZJ-A5

- G-P2
- 低矮平型
- 扁平(薄型带沟)
- 低矮风琴型(双层)
- 低矮三层型
- 风琴型(4.5折)
- 喷嘴型
- 海绵型
- 无痕迹对策