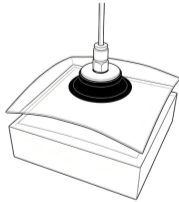


◎ 真空吸盘 - 扁平 (薄型带沟) (G-P2-MT)

产品应用： 吸附面带沟，用于吸附薄片、薄膜等，吸附时可抑制工件平面的变形。

※ 不适合施加了负载的工件的搬运。
 ※ 根据薄片的厚度，可能会产生褶皱，因此在使用前请确认。



产品选型：

G-P2 - B10 MT N - LH

吸盘盘径 ●

代码	盘径 mm
B10	Ø10
B15	Ø15
B20	Ø20
B25	Ø25
B30	Ø30

薄型 (带沟)

吸盘材质 ●

代码	材质
N	丁腈橡胶
S	硅橡胶
SE	防静电硅橡胶
NE	防静电丁腈橡胶
F	氟橡胶
U	聚氨酯橡胶

无痕迹吸附对策 ●

无代码	未进行无痕迹处理
LH	无痕迹处理

※ 无痕型号示例 : G-P2-B10MTN-LH 吸盘经过无痕迹处理丁腈橡胶材质
 非无痕型号示例 : G-P2-B10MTN 吸盘丁腈橡胶材质
 ※ 仅吸盘材质为 N,NE,F 可选 LH

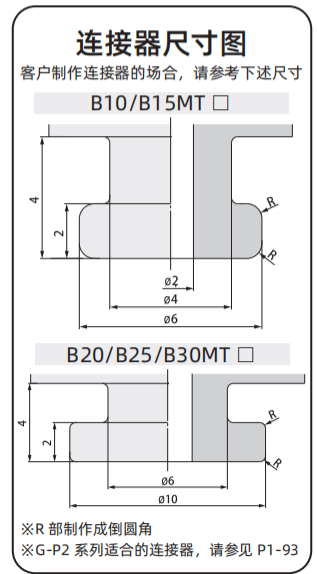
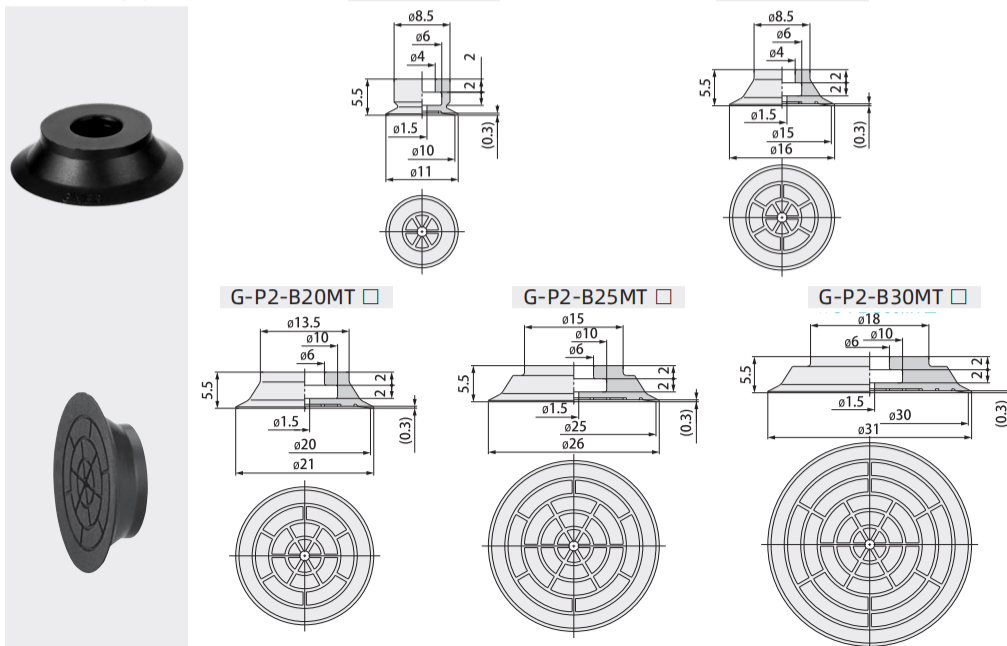
(详情参见下表①)

表① 吸盘材质

代码	材质	硬度 ShoreA	使用温度范围	颜色	表面电阻率	LH 无痕迹吸附对策 (卤化处理)
N	丁腈橡胶	A55/S	-30~120°C	黑色	-	●
S	硅橡胶	A55/S	-50~220°C	白色	-	-
SE	防静电硅橡胶	A55/S	-50~180°C	黑色红点	10 ⁵ ~10 ⁸ Ω·cm	-
NE	防静电丁腈橡胶	A65/S	-30~120°C	黑色蓝点	10 ⁵ ~10 ⁸ Ω·cm	●
F	氟橡胶	A70/S	-15~230°C	灰色	-	●
U	聚氨酯橡胶	A55/S	-20~120°C	蓝色	-	-

注：1、吸盘材质性能请参考前附；其它材质及硬度均可定做，详情欢迎咨询本司；
 2、“●”：表示可选；“-”：表示无。
 3、卤化处理后，材料硬度会提升 A5/S；记号为表面黄点，如：卤化处理后的丁腈橡胶，硬度为 A60/S，记号为黑色黄点。

外形尺寸图：



订货范例：
 G-P2-B10MTN
 G-P2-B10MTN-LH
 ※ 如需无痕迹吸附对策，请增加“LH”后缀。

◎ 固定式组件 - 扁平 (薄型带沟) (G-P2-MT)

产品选型:

G-P2 - T B10 MT N - H5 - LH

真空端口方向

代码	T
规格	顶部真空端口
图示	

薄型 (带沟)

代码	盘径 mm
B10	Ø10
B15	Ø15
B20	Ø20
B25	Ø25
B30	Ø30

吸盘材质

代码	材质
N	丁腈橡胶
S	硅橡胶
SE	防静电硅橡胶
NE	防静电丁腈橡胶
F	氟橡胶
U	聚氨酯橡胶

无痕迹吸附对策

无代码	未进行无痕迹处理
LH	无痕迹处理

※ 无痕型号示例: G-P2-TB10MTN-H5-LH 吸盘经过无痕迹处理丁腈橡胶材质
非无痕型号示例: G-P2-TB10MTN-H5 吸盘丁腈橡胶材质
※ 仅吸盘材质为 N,NE,F 可选 LH

连接螺纹及适配盘径

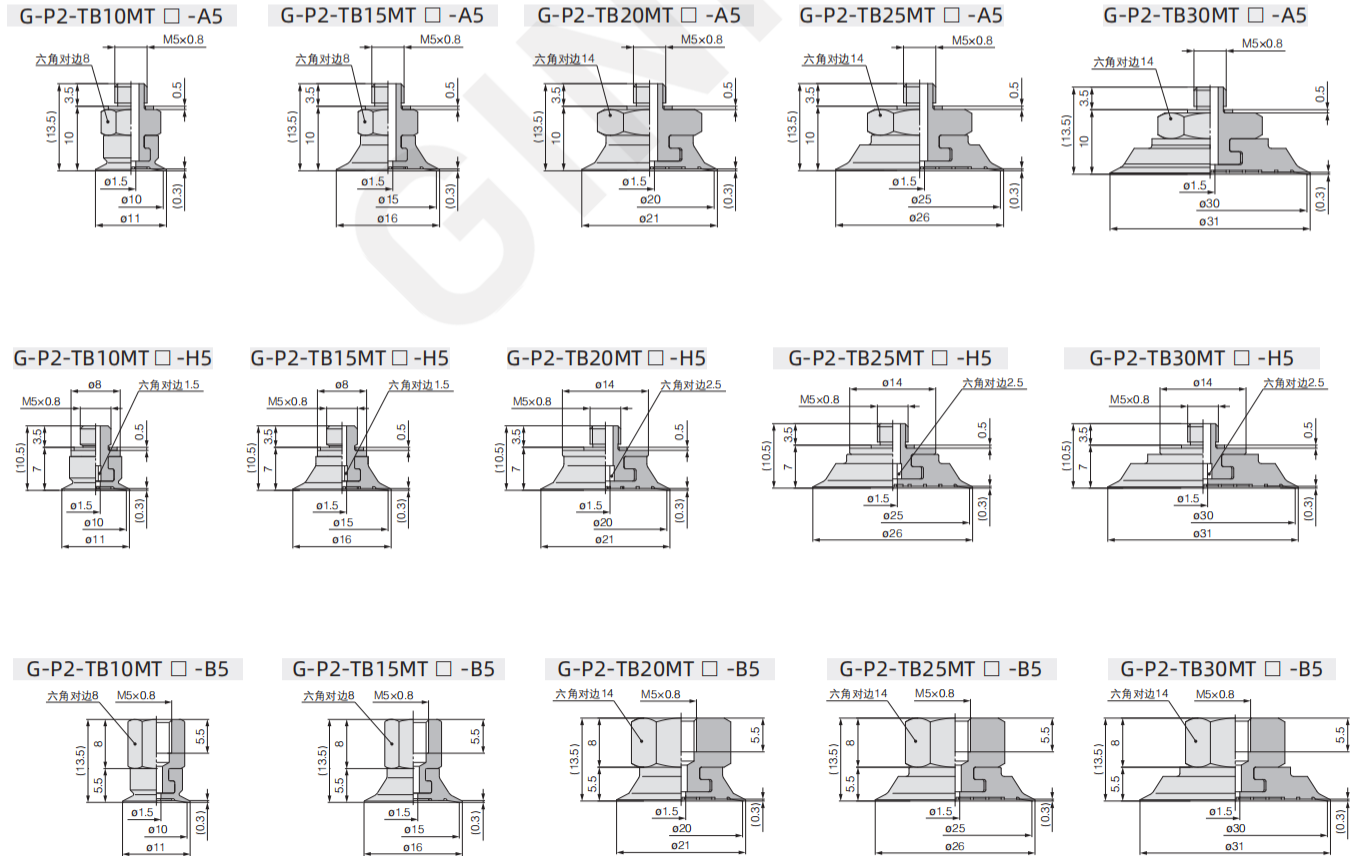
代码	连接方式	螺纹规格
A5	外螺纹 (支持外六角紧固安装)	M5X0.8
H5	外螺纹 (支持内六角紧固安装)	
B5	内螺纹 (支持外六角紧固安装)	M5X0.8

“●”: 表示可选; “-”: 表示无。

配件型号 P1-94

订货范例: G-P2-TB10MTN-H5
G-P2-TB10MTN-H5-LH
※ 如需无痕迹吸附对策, 请增加“LH”后缀。

外形尺寸图:



G-P2

低矮平型

扁平 (薄型带沟)

低矮风琴型 (双层)

低矮三层型

风琴型 (4.5折)

喷嘴型

海绵型

无痕迹对策

G-P2

低矮平型

扁平(薄型带沟)

低矮风琴型(双层)

低矮三层型

风琴型(4.5折)

喷嘴型

海绵型

无痕迹对策

◎ 配件型号

固定式顶部真空端口 /G-P2-T:

产品型号	<p style="text-align: center;">G-P2 - T ① MT □ - ②</p> <p style="text-align: center;"> 吸盘直径 ● 薄型(带沟) ● 吸盘材质 ● 连接螺纹(外螺纹/内螺纹) ● </p>		
组成零部件	<p>外螺纹 (内六角连接器 / -H5)</p>	<p>外螺纹 (六角连接器 / -A5)</p>	<p>内螺纹 (内螺纹连接器 / -B5)</p>

		记号	①吸盘直径					
			B10	B15	B20	B25	B30	
①连接器	②连接螺纹	外螺纹 M5×0.8	A5	G-P2A-M08P		G-P2A-M09P		
			H5	G-P2A-M02P		G-P2A-M03P		
		内螺纹 M5×0.8	B5	G-P2A-M04		G-P2A-M07		

〈扁平吸盘使用上的注意〉

※ 安装内六角连接器规格: 型号末尾为「-H5」时, 将连接器装入装置后, 再安装吸盘。在吸盘装入连接器的状态下, 插入六角扳手, 则有可能造成吸盘破损, 特此注意。

根据使用的吸盘直径或吸盘材质不同, 吸盘与连接器的组装难度会有所不同。此时推荐订购可在带吸盘的状态下可连接的六角连接器「-A5」规格的吸盘