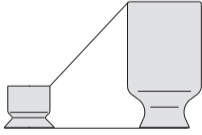


## ◎ 真空吸盘 - 低矮平型 (G-P2-EU)

产品应用：压缩吸盘高度，适用于高度空间较小的场合。



产品选型：

**G-P2 - 08 EU N - LH**

吸盘盘径 ●

代码	盘径 mm
B02	Ø2
B04	Ø4
B06	Ø6
08	Ø8
15	Ø15

吸盘盘径 ●

代码	材质
N	丁腈橡胶
S	硅橡胶
SE	防静电硅橡胶
NE	防静电丁腈橡胶
F	氟橡胶
U	聚氨酯橡胶

无痕迹吸附对策 ●

无代码	未进行无痕迹处理
LH	无痕迹处理

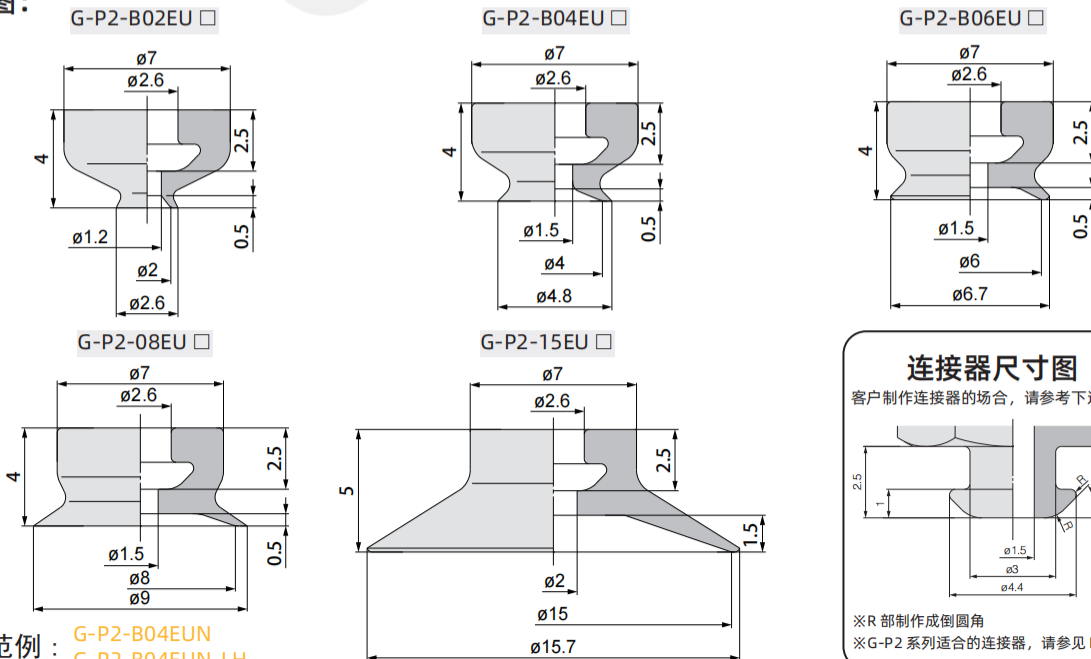
※ 无痕型号示例：G-P2-08EUN-LH 吸盘经过无痕迹处理丁腈橡胶材质  
 ※ 非无痕型号示例：G-P2-08EUN 吸盘丁腈橡胶材质  
 ※ 仅吸盘材质为 N,NE,F 可选 LH

表① 吸盘材质

代码	材质	硬度 ShoreA	使用温度范围	颜色	表面电阻率	LH 无痕迹吸附对策 (卤化处理)
N	丁腈橡胶	A55/S	-30~120°C	黑色	-	●
S	硅橡胶	A55/S	-50~220°C	白色	-	-
SE	防静电硅橡胶	A55/S	-50~180°C	黑色红点	10 <sup>5</sup> ~10 <sup>8</sup> Ω·cm	-
NE	防静电丁腈橡胶	A65/S	-30~120°C	黑色蓝点	10 <sup>5</sup> ~10 <sup>8</sup> Ω·cm	●
F	氟橡胶	A70/S	-15~230°C	灰色	-	●
U	聚氨酯橡胶	A55/S	-20~120°C	蓝色	-	-

注：1、吸盘材质性能请参考前附；其它材质及硬度均可定做，详情欢迎咨询本司；  
 2、“●”：表示可选；“-”：表示无。  
 3、卤化处理，材料硬度会提升 A5/S；记号为表面黄点，如：卤化后的丁腈橡胶，硬度为 A60/S，记号为黑色黄点。

外形尺寸图：



订货范例：**G-P2-B04EUN**  
**G-P2-B04EUN-LH**  
 ※ 如需无痕迹吸附对策，请增加“LH”后缀。

## ◎ 固定式组件 - 低矮型 (G-P2-EU)

产品选型:

**G-P2 - T 08 EU N - A5 - LH**

真空端口方向

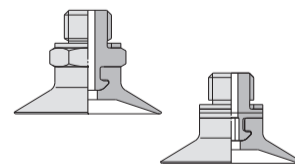
代码	T
规格	顶部真空端口
图示	

吸盘盘径

代码	盘径 mm
B02	Ø2
B04	Ø4
B06	Ø6
08	Ø8
15	Ø15

吸盘材质

代码	材质
N	丁腈橡胶
S	硅橡胶
SE	防静电硅橡胶
NE	防静电丁腈橡胶
F	氟橡胶
U	聚氨酯橡胶



● 无痕迹吸附对策

无代码	未进行无痕迹处理
LH	无痕迹处理

※ 无痕型号示例: G-P2-T08EUN-A5-LH 吸盘经过无痕迹处理丁腈橡胶材质  
 非无痕型号示例: G-P2-T08EUN-A5 吸盘丁腈橡胶材质  
 ※ 仅吸盘材质为 N,NE,F 可选 LH

配件型号:

型号	吸盘单体型号	连接器型号(带垫圈)	垫圈型号(单体)
G-P2-TB02EU □ -A5	G-P2-B02EU □	G-P2A-Z01P	GS-M5
G-P2-TB04EU □ -A5	G-P2-B04EU □		
G-P2-TB06EU □ -A5	G-P2-B06EU □		
G-P2-T08EU □ -A5	G-P2-08EU □		
G-P2-T15EU □ -A5	G-P2-15EU □		
G-P2-TB02EU □ -H5	G-P2-B02EU □	G-P2A-Z02P	
G-P2-TB04EU □ -H5	G-P2-B04EU □		
G-P2-TB06EU □ -H5	G-P2-B06EU □		
G-P2-T08EU □ -H5	G-P2-08EU □		
G-P2-T15EU □ -H5	G-P2-15EU □		

表中□表示吸盘材质

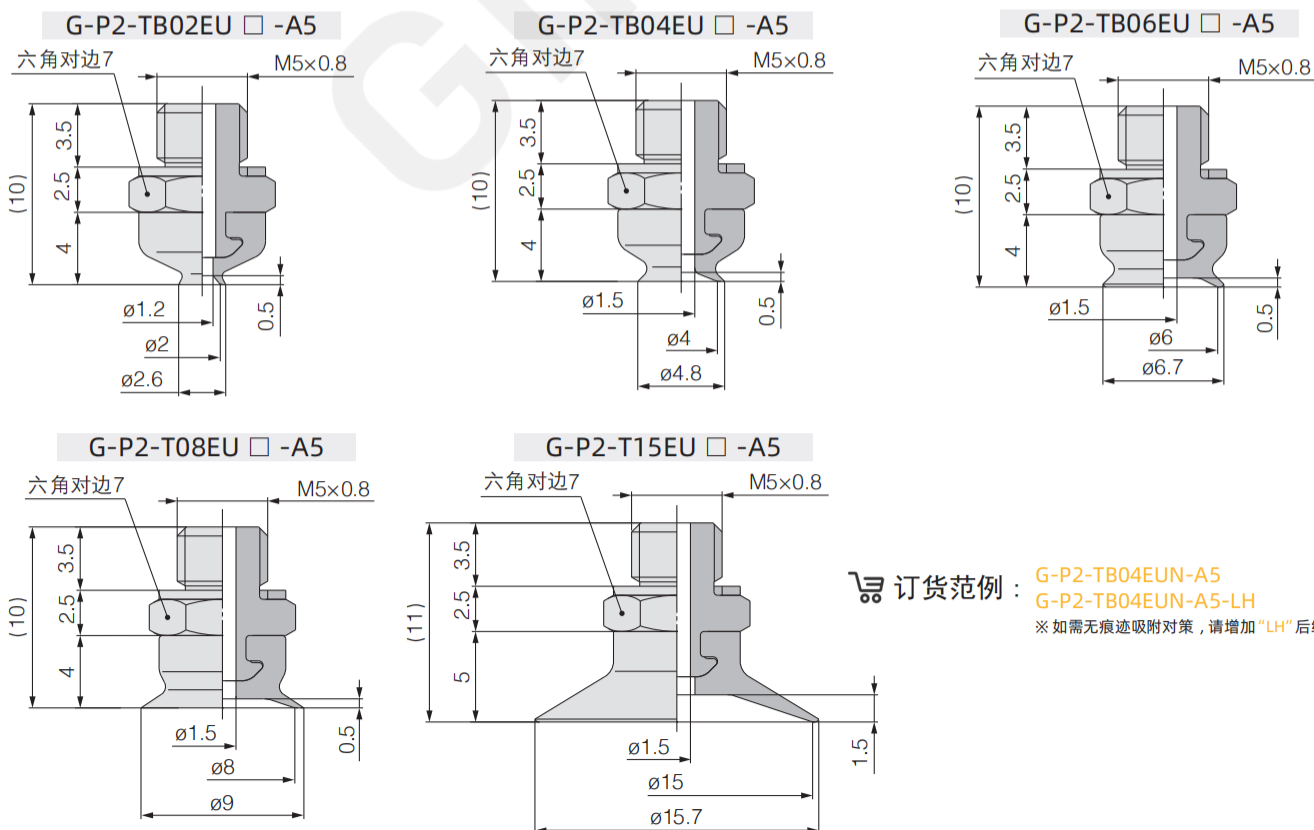
● 连接螺纹及适配盘径

代码	连接方式	螺纹规格
A5	外螺纹 (支持外六角紧固安装)	M5X0.8
H5	外螺纹 (支持内六角紧固安装)	

“●”: 表示可选; “-”: 表示无。

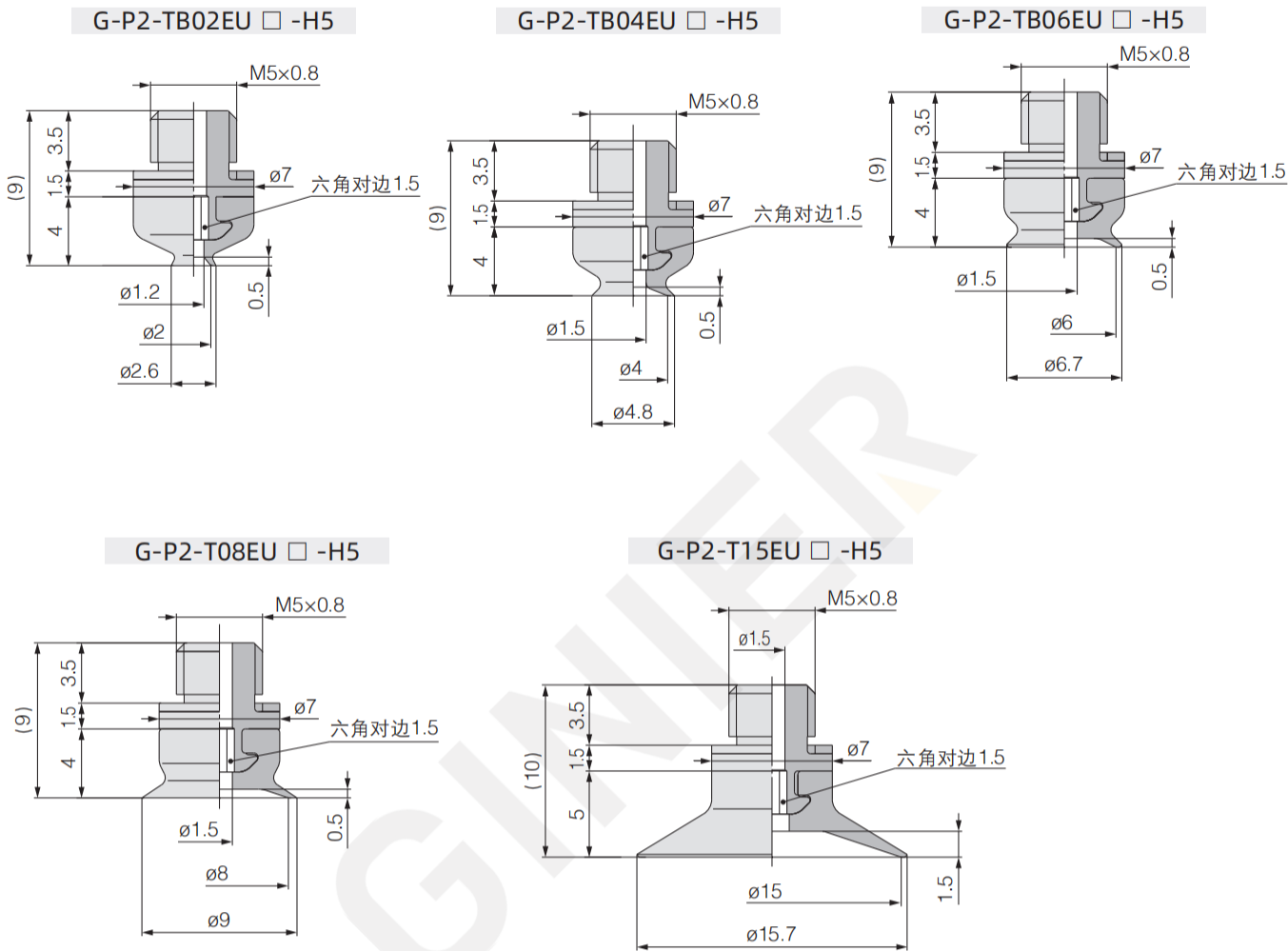
🛒 订货范例: **G-P2-T08EUN-H5**  
**G-P2-T08EUN-H5-LH**  
 ※ 如需无痕迹吸附对策, 请增加“LH”后缀。

外形尺寸图:



◎ 固定式组件 - 低矮型 (G-P2-EU)

外形尺寸图:



🛒 订货范例: G-P2-TB04EUN-H5  
G-P2-TB04EUN-H5-LH  
※ 如需无痕迹吸附对策, 请增加“LH”后缀。