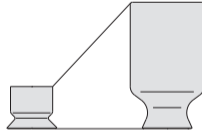


◎ 真空吸盘 - 低矮平型 (G-P2-MU)

产品应用：适用于高度空间较小的场合。



产品选型：

G-P2 - B10 MU N - LH

吸盘直径 ●

| 代码 | 直径 mm |
|------|-------|
| B02 | Ø2 |
| B035 | Ø3.5 |
| B04 | Ø4 |
| B05 | Ø5 |
| B06 | Ø6 |
| B08 | Ø8 |
| B10 | Ø10 |
| B15 | Ø15 |

吸盘材质 ●

| 代码 | 材质 |
|----|---------|
| N | 丁腈橡胶 |
| S | 硅橡胶 |
| SE | 防静电硅橡胶 |
| NE | 防静电丁腈橡胶 |
| F | 氟橡胶 |
| U | 聚氨酯橡胶 |

无痕迹吸附对策 ●

| 无代码 | 未进行无痕迹处理 |
|-----|----------|
| LH | 无痕迹处理 |

※ 无痕型号示例 :G-P2-B10MUN-LH 吸盘经过无痕迹处理丁腈橡胶材质
 非无痕型号示例 :G-P2-B10MUN 吸盘丁腈橡胶材质
 ※ 仅吸盘材质为 N,NE,F 可选 LH

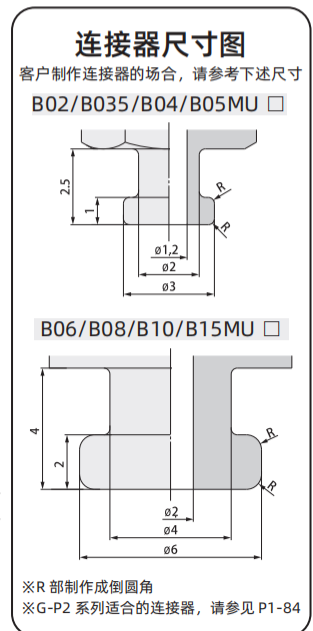
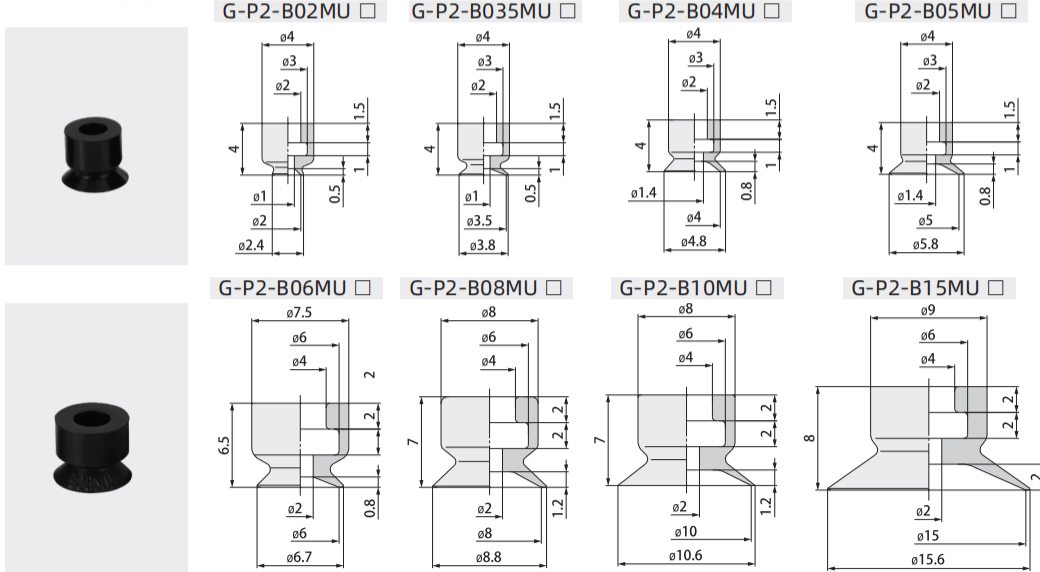
(详情参见下表①)

表① 吸盘材质

| 代码 | 材质 | 硬度 ShoreA | 使用温度范围 | 颜色 | 表面电阻率 | LH 无痕迹吸附对策 (卤化处理) |
|----|---------|-----------|-----------|------|---------------------------------------|-------------------|
| N | 丁腈橡胶 | A55/S | -30~120°C | 黑色 | - | ● |
| S | 硅橡胶 | A55/S | -50~220°C | 白色 | - | - |
| SE | 防静电硅橡胶 | A55/S | -50~180°C | 黑色红点 | 10 ⁵ ~10 ⁸ Ω·cm | - |
| NE | 防静电丁腈橡胶 | A65/S | -30~120°C | 黑色蓝点 | 10 ⁵ ~10 ⁸ Ω·cm | ● |
| F | 氟橡胶 | A70/S | -15~230°C | 灰色 | - | ● |
| U | 聚氨酯橡胶 | A55/S | -20~120°C | 蓝色 | - | - |

注：1、吸盘材质性能请参考前附；其它材质及硬度均可定做，详情欢迎咨询本司；
 2、“●”：表示可选；“-”：表示无。
 3、卤化处理后，材料硬度会提升 A5/S；记号为表面黄点，如：卤化处理后的丁腈橡胶，硬度为 A60/S，记号为黑色黄点。

外形尺寸图：



订货范例：
 G-P2-B02MUN
 G-P2-B02MUN-LH
 ※ 如需无痕迹吸附对策，请增加“LH”后缀。

G-P2

低矮平型

扁平 (薄型带沟)

低矮风琴型 (双层)

低矮三层型

风琴型 (4.5折)

喷嘴型

海绵型

无痕迹对策

◎ 固定式组件 - 低矮平型 (G-P2-MU)

产品选型:

G-P2 - T B10 MU N - H5 - LH

真空端口方向

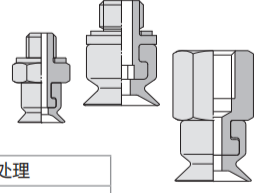
| | |
|----|--------|
| 代码 | T |
| 规格 | 顶部真空端口 |
| 图示 | |

吸盘直径

| 代码 | 直径 mm |
|------|-------|
| B02 | Ø2 |
| B035 | Ø3.5 |
| B04 | Ø4 |
| B05 | Ø5 |
| B06 | Ø6 |
| B08 | Ø8 |
| B10 | Ø10 |
| B15 | Ø15 |

吸盘材质

| 代码 | 材质 |
|----|---------|
| N | 丁腈橡胶 |
| S | 硅橡胶 |
| SE | 防静电硅橡胶 |
| NE | 防静电丁腈橡胶 |
| F | 氟橡胶 |
| U | 聚氨酯橡胶 |



● 无痕迹吸附对策

| | |
|-----|----------|
| 无代码 | 未进行无痕迹处理 |
| LH | 无痕迹处理 |

※ 无痕型号示例 :G-P2-TB10MUN-H5-LH 吸盘经过无痕迹处理丁腈橡胶材质
 非无痕型号示例 :G-P2-TB10MUN-H5 吸盘丁腈橡胶材质
 ※ 仅吸盘材质为 N,NE,F 可选 LH

● 连接螺纹及适配盘径

| 代码 | 连接方式 | 螺纹规格 | 适配盘径 mm | |
|----|---------------------|--------|---------|--------|
| | | | Ø2~Ø5 | Ø6~Ø15 |
| A3 | 外螺纹 (支持内外六角紧固安装) | M3X0.5 | ● | - |
| H5 | 外螺纹 (支持内六角紧固安装) | M5X0.8 | - | ● |
| B5 | 内螺纹 (支持外六角紧固安装) | M5X0.8 | - | ● |

“●” : 表示可选; “-” : 表示无。

订货范例 : G-P2-TB10MUN-H5
 G-P2-TB10MUN-H5-LH

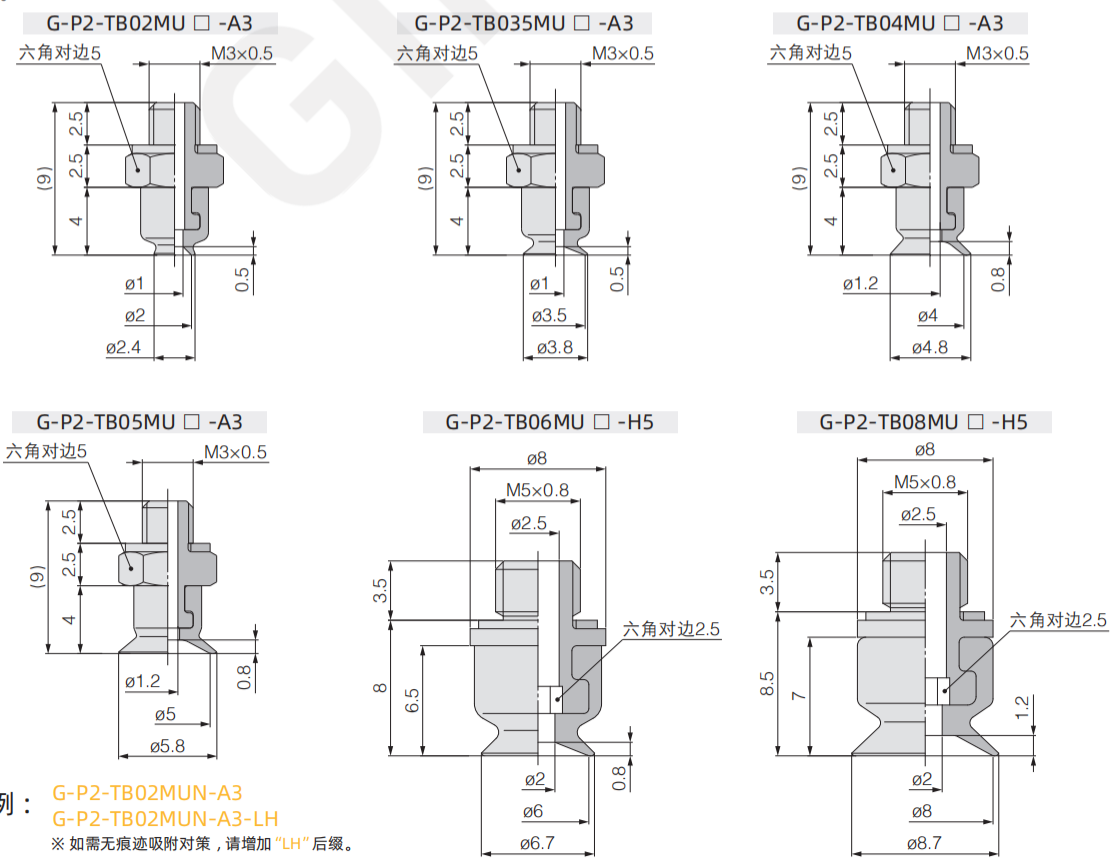
※ 如需无痕迹吸附对策, 请增加“LH”后缀。

配件型号:

| 型号 | 吸盘单体型号 | 连接器型号 (带垫圈) | 垫圈型号 (单体) |
|--------------------|--------------|----------------|--------------|
| G-P2-TB02MU □ -A3 | G-P2-B02MU □ | G-P2A-M01P | GS-M3 |
| G-P2-TB035MU □ -A3 | G-P2-B35MU □ | | |
| G-P2-TB04MU □ -A3 | G-P2-B04MU □ | | |
| G-P2-TB05MU □ -A3 | G-P2-B05MU □ | G-P2A-M02P | GS-M5 |
| G-P2-TB06MU □ -H5 | G-P2-B06MU □ | | |
| G-P2-TB08MU □ -H5 | G-P2-B08MU □ | | |
| G-P2-TB10MU □ -H5 | G-P2-B10MU □ | G-P2A-M04 | - |
| G-P2-TB15MU □ -H5 | G-P2-B15MU □ | | |
| G-P2-TB06MU □ -B5 | G-P2-B06MU □ | | |
| G-P2-TB08MU □ -B5 | G-P2-B08MU □ | G-P2A-M04 | - |
| G-P2-TB10MU □ -B5 | G-P2-B10MU □ | | |
| G-P2-TB15MU □ -B5 | G-P2-B15MU □ | | |

表中□表示吸盘材质

外形尺寸图:

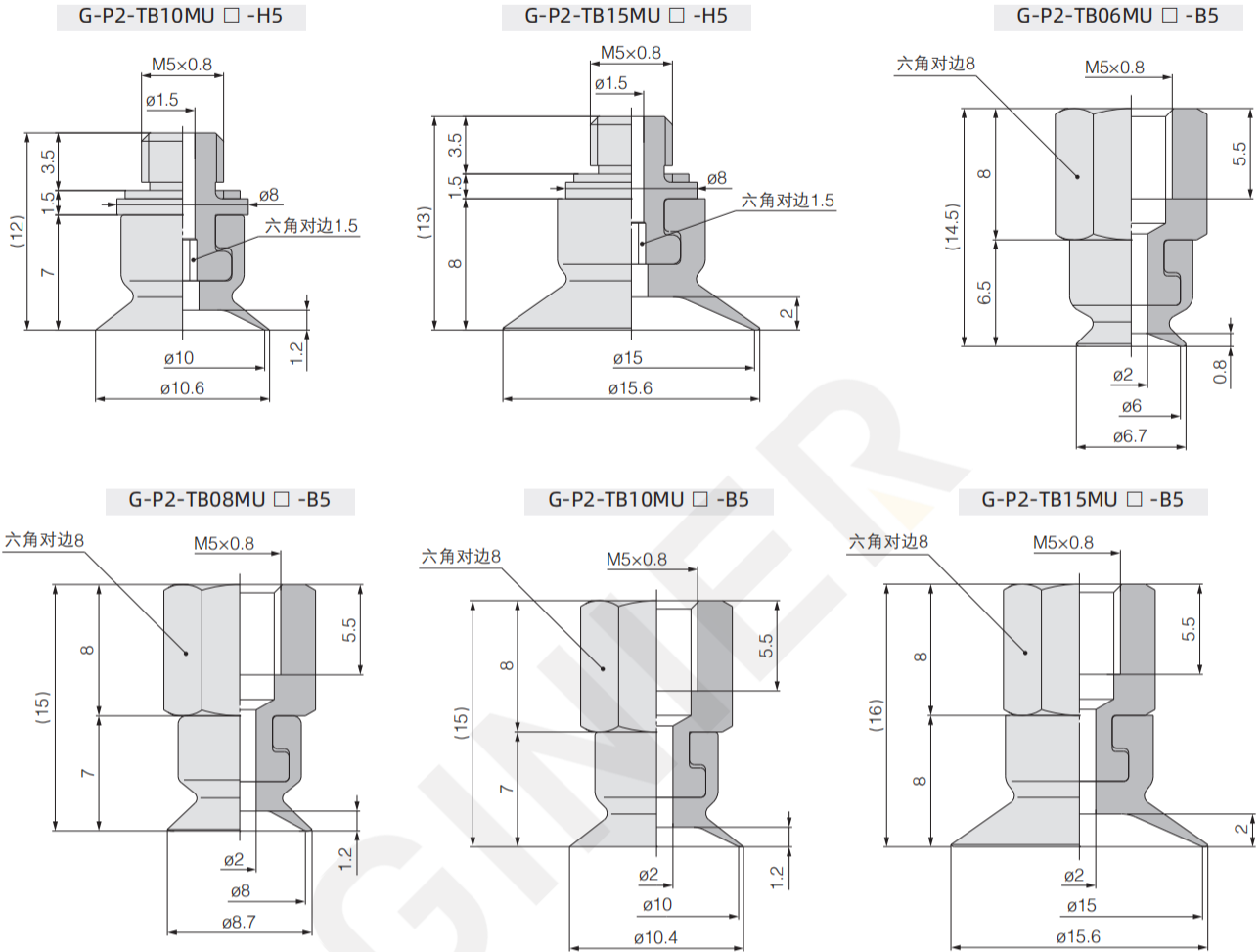


订货范例 : G-P2-TB02MUN-A3
 G-P2-TB02MUN-A3-LH

※ 如需无痕迹吸附对策, 请增加“LH”后缀。

◎ 固定式组件 - 低矮平型 (G-P2-MU)

外形尺寸图:



🛒 订货范例: G-P2-TB10MUN-B5
 G-P2-TB10MUN-B5-LH
 ※ 如需无痕迹吸附对策, 请增加 "LH" 后缀。

G-P2

低矮平型

扁平 (薄型带沟)

低矮风琴型 (双层)

低矮三层型

风琴型 (4.5折)

喷嘴型

海绵型

无痕迹对策