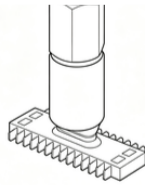


◎ 真空吸盘 - 椭圆形 (GU)

产品应用：适用于表面平滑且不变形的产品



产品选型：

G-P 2004 U N - LH

吸盘盘径 ●

代码	盘径 mm
2004	2×4
3507	3.5×7
4010	4×10

吸盘材质 ●

代码	材质
N	丁腈橡胶
S	硅橡胶
SE	防静电硅橡胶
NE	防静电丁腈橡胶
F	氟橡胶
U	聚氨酯橡胶

(详情参见下表①)

无痕迹吸附对策 ●

无代码	未进行无痕迹处理
LH	无痕迹处理

※ 无痕型号示例：G-P2004UN-LH 吸盘经过无痕迹处理丁腈橡胶材质
非无痕型号示例：G-P2004UN 吸盘丁腈橡胶材质
※ 仅吸盘材质为 N,NE,F 可选 LH

表① 吸盘材质

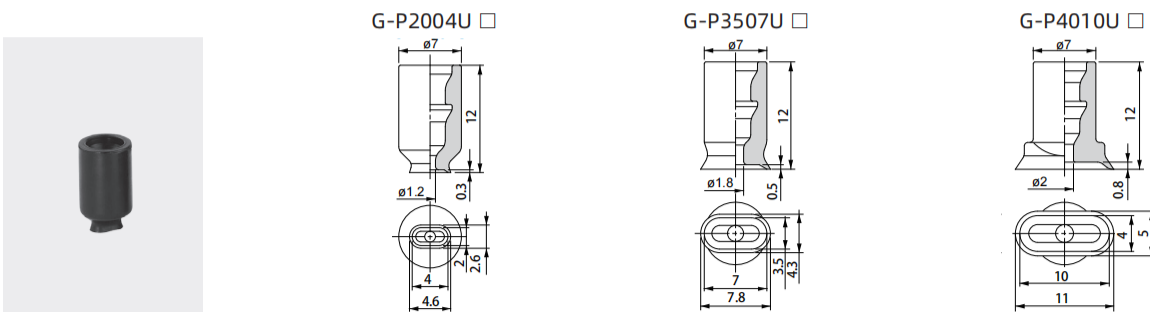
代码	材质	硬度 ShoreA	使用温度范围	颜色	表面电阻率	LH 无痕迹吸附对策 (卤化处理)
N	丁腈橡胶	A55/S	-30~120°C	黑色	-	●
S	硅橡胶	A55/S	-50~220°C	白色	-	-
SE	防静电硅橡胶	A55/S	-50~180°C	黑色红点	$10^5 \sim 10^8 \Omega \cdot \text{cm}$	-
NE	防静电丁腈橡胶	A65/S	-30~120°C	黑色蓝点	$10^5 \sim 10^8 \Omega \cdot \text{cm}$	●
F	氟橡胶	A70/S	-15~230°C	灰色	-	●
U	聚氨酯橡胶	A55/S	-20~120°C	蓝色	-	-

注：1、吸盘材质性能请参考前附；其它材质及硬度均可定做，详情欢迎咨询本公司；

2、“●”：表示可选；“-”：表示无。

3、卤化处理后，材料硬度会提升 A5/S；记号为表面黄点，如：卤化处理后的丁腈橡胶，硬度为 A60/S，记号为黑色黄点。

外型尺寸图：

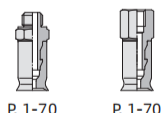



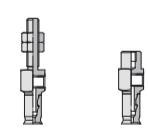

订货范例：G-P2004UN
G-P2004UN-LH

※ 如需无痕迹吸附对策，请增加“LH”后缀。

◎ 真空吸盘 - 椭圆形 (GU)

吸盘组件及对应页码:

组件规格	图示
<p>G-PT 固定式组件 (顶部真空端口)</p>	 <p>P. 1-70 P. 1-70</p>
<p>G-PT 缓冲式组件 (顶部真空端口)</p>	 <p>P. 1-71</p>

组件规格	图示
<p>G-PY 固定式组件 (侧面真空端口)</p>	 <p>P. 1-72 P. 1-73</p>
<p>G-PY 缓冲式组件 (侧面真空端口)</p>	 <p>P. 1-74</p>

※G-PY 真空端口: 内螺纹接口, 可选快换接头、倒钩接头

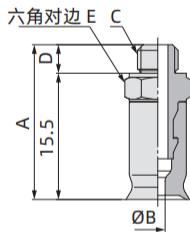


◎ 固定式组件 - 椭圆形 (GU) 顶部真空端口

外型尺寸图:

外螺纹安装 (Ø2×4~Ø4×10)

G-P T 2004 U N - A5 - LH
 ① ② ③ ④



配件型号 P.1-75

🛒 订货范例: G-PT2004UN-A5
 G-PT2004UN-A5-LH
 ※如需无痕迹吸附对策,请增加“LH”后缀。

② 材质

代码	N	S	SE	NE	F	U
材质	丁腈橡胶	硅橡胶	防静电硅橡胶	防静电丁腈橡胶	氟橡胶	聚氨酯橡胶
LH (④ 卤化处理)	●	-	-	●	●	-

“●”: 表示可选; “-”: 表示无。

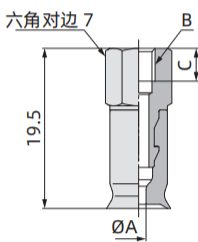
③ 连接螺纹

A5	M5×0.8
A6	M6×1

型号					参数				
代码	① 盘径	类型	② 吸盘材质	③ 连接螺纹	A	B	C	D	E
G-PT	2004	U	N S SE NE F U	A5	19	1.2	M5×0.8	3.5	7
	3507					1.8			
	4010					2			
	2004			A6	20	1.2	M6×1	4.5	8
	3507					1.8			
	4010					2			

内螺纹安装 (Ø2×4~Ø4×10)

G-P T 2004 U N - B5 - LH
 ① ② ③ ④



配件型号 P.1-75

🛒 订货范例: G-PT2004UN-B4
 G-PT2004UN-B4-LH
 ※如需无痕迹吸附对策,请增加“LH”后缀。

② 材质

代码	N	S	SE	NE	F	U
材质	丁腈橡胶	硅橡胶	防静电硅橡胶	防静电丁腈橡胶	氟橡胶	聚氨酯橡胶
LH (④ 卤化处理)	●	-	-	●	●	-

“●”: 表示可选; “-”: 表示无。

③ 连接螺纹

B4	M4×0.7
B5	M5×0.8

型号					参数		
代码	① 盘径	类型	② 吸盘材质	③ 连接螺纹	A	B	C
G-PT	2004	U	N S SE NE F U	B4	1.2	M4×0.7	4
	3507				1.8		
	4010				2		
	2004			B5	5	1.2	M5×0.8
	3507					1.8	
	4010					2	

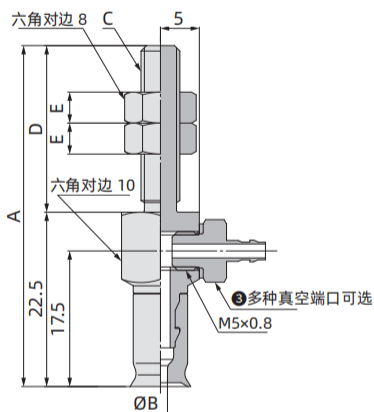
固定式组件 - 椭圆形 (GU) 侧面真空端口

外型尺寸图:

外螺纹安装 (Ø2×4~Ø4×10)

G-P Y **2004** U **N** - **04** - **A5** - **LH**

① ② ③ ④ ⑤



配件型号 P.1-76

② 材质

代码	N	S	SE	NE	F	U
材质	丁腈橡胶	硅橡胶	防静电硅橡胶	防静电丁腈橡胶	氟橡胶	聚氨酯橡胶
LH (卤化处理)	●	-	-	●	●	-

“●”：表示可选；“-”：表示无。其他材质请咨询我司。

③ 真空端口

B5	内螺纹接口 M5×0.8	
04	快换接头 Ø4 气管	
06	快换接头 Ø6 气管	
U4	倒钩接头 Ø4 气管	
U6	倒钩接头 Ø6 气管	

④ 连接螺纹

A5	M5×0.8
A6	M6×1

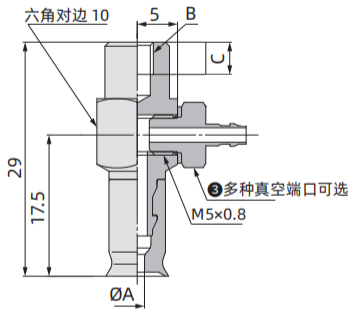
订货范例：
 G-PY2004UN-04-A5
 G-PY2004UN-04-A5-LH
 ※ 如需无痕吸附对策，请增加“LH”后缀。

型号						参数				
代码	① 盘径	类型	② 吸盘材质	③ 真空端口	④ 连接螺纹	A	B	C	D	E
G-PY	2004	U	N S SE NE F U	B5 04 06 U4 U6	A5	44	1.2	M5×0.8	21.5	4
	3507						1.8			
	4010						2			
	2004				A6	49.5	1.2	M6×1	27	4
	3507						1.8			
	4010						2			

◎ 固定式组件 - 椭圆形 (GU) 侧面真空端口

外型尺寸图:

内螺纹安装 (Ø2×4~Ø4×10)



配件型号 P1-76

G-P Y **2004** U **N** - **04** - **B5** - **LH**

① ② ③ ④ ⑤

② 材质

代码	N	S	SE	NE	F	U
材质	丁腈橡胶	硅橡胶	防静电硅橡胶	防静电丁腈橡胶	氟橡胶	聚氨酯橡胶
LH (卤化处理)	●	-	-	●	●	-

“●”：表示可选；“-”：表示无。其他材质请咨询我司。

③ 真空端口

B5	内螺纹接口 M5×0.8	
04	快换接头 Ø4 气管	
06	快换接头 Ø6 气管	
U4	倒钩接头 Ø4 气管	
U6	倒钩接头 Ø6 气管	

④ 连接螺纹

B4	M4×0.7
B5	M5×0.8

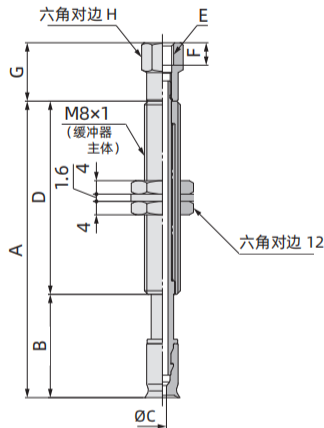
🛒 订货范例：
 G-PY2004UN-04-A5
 G-PY2004UN-04-A5-LH
 ※如需无痕迹吸附对策，请增加“LH”后缀。

型号						参数		
代码	① 盘径	类型	② 吸盘材质	③ 真空端口	④ 连接螺纹	A	B	C
G-PY	2004	U	N S SE NE F U	B5 04 06 U4 U6	A5	1.2	M4×0.7	4
	3507					1.8		
	4010					2		
	2004				A6	1.2	M5×0.8	5
	3507					1.8		
	4010					2		

◎ 缓冲式组件 - 椭圆形 (GU) 顶部真空端口

外型尺寸图:

(Ø2×4~Ø4×10)



配件型号 P1-77

🛒 订货范例: G-PT2004UNJ6-B3-A8
G-PT2004UNJ6-B3-A8-LH
※ 如需无痕迹吸附对策, 请增加 "LH" 后缀。

G-P T 2004 U N J 6 - B3 - A8 - LH
① ② ③ ④ ⑤ ⑥ ⑦

② 材质

代码	N	S	SE	NE	F	U
材质	丁腈橡胶	硅橡胶	防静电硅橡胶	防静电丁腈橡胶	氟橡胶	聚氨酯橡胶
⑦ LH (卤化处理)	●	-	-	●	●	-

"●": 表示可选; "-" : 表示无。其他材质请咨询我司。

③ 回转方式

J	可回转
K	不可回转

⑤ 真空端口

B3	内螺纹接口 M3×0.5	
B5	内螺纹接口 M5×0.8	
04	快换接头 Ø4 气管	
06	快换接头 Ø6 气管	
U4	倒钩接头 Ø4 气管	
U6	倒钩接头 Ø6 气管	

⑥ 连接螺纹

A8	M8×1
----	------

代码	型号						参数				
	① 盘径	类型	② 吸盘材质	③ 回转方式	④ 行程	⑤ 真空端口	⑥ 连接螺纹	A	B	C	D
G-PT	2004	U	N S SE NE F U	J K	6	B3 B5 04 06 U4 U6	A8	33	18	1.2	15
					10			66	23		43
					15			71	28		
					25			81	38		
	3507				6			33	18	1.8	15
					10			66	23		43
					15			71	28		
					25			81	38		
	4010				6			33	18	2	15
					10			66	23		43
					15			71	28		
					25			81	38		

代码	型号						参数				
	① 盘径	类型	② 吸盘材质	③ 回转方式	④ 行程	⑤ 真空端口	⑥ 连接螺纹	E	F	G	H
G-PT	2004 3507 4010	U	N S SE NE F U	J K	6 10 15 25	B3	A8	M3×0.5	3	11	6
						B5		M5×0.8	5	13	8

椭圆形

椭圆形

真空吸盘

安装配件

低矮椭圆形

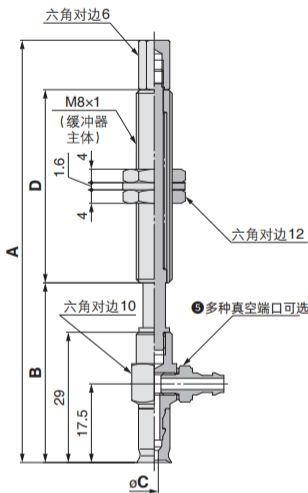
真空吸盘

安装配件

◎ 缓冲式组件 - 椭圆形 (GU) 侧面真空端口

外型尺寸图:

($\varnothing 2 \times 4 \sim \varnothing 4 \times 10$)



配件型号 P1-78

G-P Y **2004** U **N** **J** **6** - **B3** - **A8** - **LH**
 ① ② ③ ④ ⑤ ⑥ ⑦

② 材质

代码	N	S	SE	NE	F	U
材质	丁腈橡胶	硅橡胶	防静电硅橡胶	防静电丁腈橡胶	氟橡胶	聚氨酯橡胶
⑦ LH (卤化处理)	●	-	-	●	●	-

“●”：表示可选；“-”：表示无。其他材质请咨询我司。

③ 回转方式

J	可回转
K	不可回转

⑤ 真空端口

B5	内螺纹接口 M5x0.8	
04	快换接头 $\varnothing 4$ 气管	
06	快换接头 $\varnothing 6$ 气管	
U4	倒钩接头 $\varnothing 4$ 气管	
U6	倒钩接头 $\varnothing 6$ 气管	

⑥ 连接螺纹

A8	M8x1
----	------

🛒 订货范例：
 G-PT2004UNJ6-B3-A8
 G-PT2004UNJ6-B3-A8-LH
 ※ 如需无痕吸附对策，请增加“LH”后缀。

代码	型号						参数				
	① 盘径	类型	② 吸盘材质	③ 回转方式	④ 行程	⑤ 真空端口	⑥ 连接螺纹	A	B	C	D
G-PY	2004	U	N S SE NE F U	J K	6	B5 04 06 U4 U6	A8	63	37	1.2	15
					10			94	40		43
					15			99	45		
					25			109	55		
	3507				6			63	37	1.8	15
					10			94	40		43
					15			99	45		
					25			109	55		
	4010				6			63	37	2	15
					10			94	40		43
					15			99	45		
					25			109	55		

◎ 配件型号

固定式顶部真空端口 /G-PT:

产品型号	<p>G-P T ① U □ - ②</p> <p>● 吸盘直径 ● 吸盘形状 ● 连接螺纹(外螺纹 / 内螺纹) ● 吸盘材质</p>
组成零部件	<p style="text-align: right;">与 G-P 系列配件通用</p>

		记号	①吸盘直径		
			2004	3507	4010
A 连接器	② 连接螺纹 外螺纹	M5×0.8	A5	G-PT1-A5	
		M6×1	A6	G-PT1-A6	
	内螺纹	M8×1	B4	G-PT1-B4	
		G1/8	B5	G-PT1-B5	

椭圆形

椭圆形

真空吸盘

安装配件

低矮椭圆形

真空吸盘

安装配件

圆形

配件型号

椭圆形

固定式侧面真空端口 /G-PY:

真空吸盘

安装配件

低矮椭圆形

真空吸盘

安装配件

产品型号

G-PY ① U □ - ② - ③

吸盘尺寸 吸盘材质 连接螺纹(外螺纹、内螺纹) 真空端口 (内螺纹 / 快换接头 / 倒钩接头)

组成零部件

外螺纹 安装螺母 内螺纹 ①连接器

② B5 真空端口可选 U4 U6 04 06

② B5 真空端口可选 U4 U6 04 06

② B5 真空端口可选 U4 U6 04 06

与 G-P 系列配件通用

		记号		①吸盘直径			
				2004	3507	4010	
①连接器	内螺纹	外螺纹	M5×0.8	A5	G-PY1-B5-A5		
			M6×1	A6	G-PY1-B5-A6		
		内螺纹	M4×0.7	B4	G-PY1-B5-B4		
			M5×0.8	B5	G-PY1-B5-B5		
		快换接头	外螺纹	M5×0.8	A5	G-PY1-04-A5	
				M6×1	A6	G-PY1-04-A6	
	内螺纹		M4×0.7	B4	G-PY1-04-B4		
			M5×0.8	B5	G-PY1-04-B5		
	外螺纹		M5×0.8	A5	G-PY1-06-A5		
			M6×1	A6	G-PY1-06-A6		
	内螺纹	M4×0.7	B4	G-PY1-06-B4			
		M5×0.8	B5	G-PY1-06-B5			
倒钩接头	外螺纹	M5×0.8	A5	G-PY1-U4-A5			
		M6×1	A6	G-PY1-U4-A6			
	内螺纹	M4×0.7	B4	G-PY1-U4-B4			
		M5×0.8	B5	G-PY1-U4-B5			
	外螺纹	M5×0.8	A5	G-PY1-U6-A5			
		M6×1	A6	G-PY1-U6-A6			
	内螺纹	M4×0.7	B4	G-PY1-U6-B4			
		M5×0.8	B5	G-PY1-U6-B5			

◎ 配件型号

缓冲式顶部真空端口 /G-PT:

产品型号

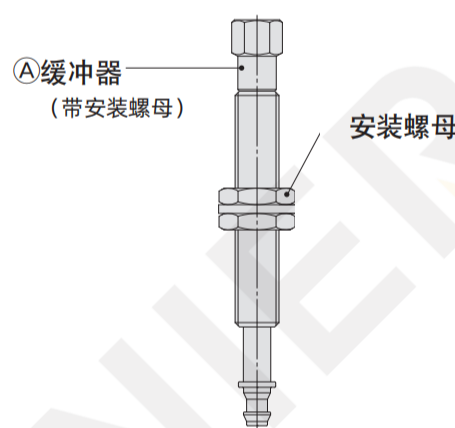
G-PT ① U □ (J/K) ② - ③ - A8

吸盘尺寸 吸盘材质 缓冲器规格
 J : 可回转
 K : 不回转

真空端口
 (内螺纹 / 快换接头 / 倒钩接头)

缓冲行程

组成零部件



与 G-P 系列配件通用

		记号	①吸盘直径		
			2004	3507	4010
②缓冲器行程	缓冲行程	6	●	●	●
		10	●	●	●
		15	●	●	●
		25	●	●	●
③真空端口	内螺纹	M3×0.5	B3		
		M5×0.8	B5		
	快换接头	Ø4	04		
		Ø6	06		
	倒钩接头	Ø4 软管用	U4		
		Ø6 软管用	U6		

【缓冲器组件型号示例】

产品型号 G-PT2004UN **J** **10** - B5 - A8

缓冲器组件 G-PB1 **J** **10** - B5

②缓冲行程

椭圆形
真空吸盘
安装配件
低矮椭圆形
真空吸盘
安装配件

配件型号

缓冲式侧面真空端口 /G-PY:

G-PY ① U □ (J/K) ② - ③ - A8

吸盘尺寸
吸盘材质
真空端口 (内螺纹 / 快换接头 / 倒钩接头)
缓冲行程
缓冲器规格
J : 可回转
K : 不回转

安装螺母
A 缓冲器 (带安装螺母)
B 吸盘安装连接器
③ B5 真空端口可选 U4 U6 04 06

与 G-P 系列配件通用

		记号	①吸盘直径		
			2004	3507	4010
②缓冲器行程	缓冲行程	6	●	●	●
		10	●	●	●
		15	●	●	●
		25	●	●	●
A 缓冲器			G-PB1 (J/K) ②		
B 吸盘安装连接器	③ 真空端口	内螺纹	G-PY1-B5-B5		
		快换接头	Ø4 04	G-PY1-04-B5	
		Ø6 06	G-PY1-06-B5		
	倒钩接头	Ø4 U4	G-PY1-U4-B5		
		Ø6 U6	G-PY1-U6-B5		

【缓冲器组件型号示例】

产品型号 G-PY4010UN K 10 - 06 - A8

缓冲器组件 G-PB1 K 10
②缓冲行程