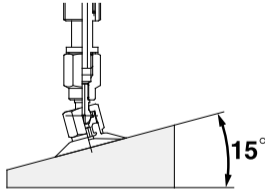


G 系列

◎ 真空吸盘 - 可摆动平型 (GF)

产品应用：适用于斜坡表面



平型

平型带肋

风琴型

深型

头可摆动型

安装配件

重载型

产品选型：

G-P 10 F N - LH

吸盘盘径 ●

可摆动平型

代码	盘径 mm	代码	盘径 mm
10	Ø10	25	Ø25
13	Ø13	32	Ø32
16	Ø16	40	Ø40
20	Ø20	50	Ø50

吸盘材质 ●

代码	材质
N	丁腈橡胶
S	硅橡胶
SE	防静电硅橡胶
NE	防静电丁腈橡胶
F	氟橡胶
U	聚氨酯橡胶

无痕迹吸附对策 ●

无代码	未进行无痕迹处理
LH	无痕迹处理

※ 无痕型号示例 :G-P10FN-LH 吸盘经过无痕迹处理丁腈橡胶材质
 非无痕型号示例 :G-P10FN 吸盘丁腈橡胶材质
 ※ 仅吸盘材质为 N,NE,F 可选 LH

(详情参见下表①)

表① 吸盘材质

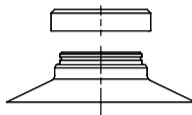
代码	材质	硬度 ShoreA	使用温度范围	颜色	表面电阻率	LH 无痕迹吸附对策 (卤化处理)
N	丁腈橡胶	A55/S	-30~120°C	黑色	-	●
S	硅橡胶	A55/S	-50~220°C	白色	-	-
SE	防静电硅橡胶	A55/S	-50~180°C	黑色红点	10 ⁵ ~10 ⁹ Ω·cm	-
NE	防静电丁腈橡胶	A65/S	-30~120°C	黑色蓝点	10 ⁵ ~10 ⁹ Ω·cm	●
F	氟橡胶	A70/S	-15~230°C	灰色	-	●
U	聚氨酯橡胶	A55/S	-20~120°C	蓝色	-	-

注：1、吸盘材质性能请参考前附；其它材质及硬度均可定做，详情欢迎咨询本司；

2、“●”：表示可选；“-”：表示无。

3、卤化处理后，材料硬度会提升 A5/S；记号为表面黄点，如：卤化处理后的丁腈橡胶，硬度为 A60/S，记号为黑色黄点。

单独固定圈型号 (适配 Ø40, Ø50) 其它盘径无固定圈：

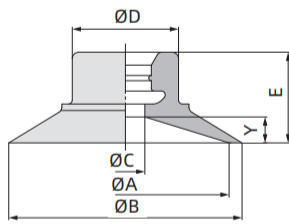


订货型号：G-PLF

◎ 真空吸盘 - 可摆动平型 (GF)

外形尺寸图及产品选型:

单体 (Ø10~Ø50)



G-P ① 10 F N - LH ② ③

② 材质

代码	N	S	SE	NE	F	U
材质	丁腈橡胶	硅橡胶	防静电硅橡胶	防静电丁腈橡胶	氟橡胶	聚氨酯橡胶
③ LH (卤化处理)	●	-	-	●	●	-

“●”：表示可选；“-”：表示无。其他材质请咨询我司。

🛒 订货范例：
 G-P10FN
 G-P10FN-LH
 ※如需无痕吸附对策，请增加“LH”后缀。

型号				参数					
代码	① 盘径	类型	② 吸盘材质	A	B	C	D	E	Y
G-P	10	F	N S SE NE F U	10	12	3	8.2	6.5	1.5
	13			15	7			2	
	16			18	8.5			3	
	20			22	4	10.2	9	5	
	25			28			13		
	32			35			14		
	40			43	10	26	13	5	
	50			53	8	26	14	6	

吸盘组件及对应页码:

组件规格	图示
G-PT 固定式组件 (顶部真空端口)	 P. 1-48
G-PT 固定式组件 (顶部真空端口)	 P. 1-49

组件规格	图示
G-PT 缓冲式组件 (顶部真空端口)	 P. 1-50

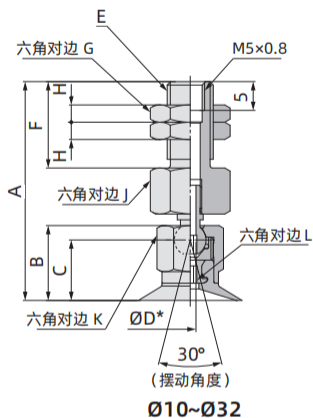
头可摆动型固定式组件 - 平型 (GF) 外螺纹顶部真空端口

外形尺寸图及产品选型:

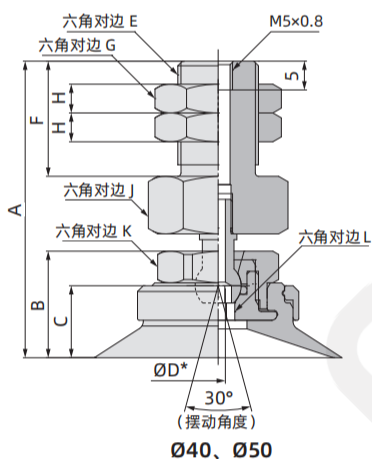
外螺纹板安装 (Ø10~Ø50)

G-P T **10** F **N** - **B5** - **A8** - **LH**

① ② ③ ④ ⑤



Ø10~Ø32



Ø40、Ø50

② 材质

代码	N	S	SE	NE	F	U
材质	丁腈橡胶	硅橡胶	防静电硅橡胶	防静电丁腈橡胶	氟橡胶	聚氨酯橡胶
LH (卤化处理)	●	-	-	●	●	-

“●”：表示可选；“-”：表示无。其他材质请咨询我司。

③ 真空端口

B5	M5x0.8
----	--------

④ 连接螺纹

A8	M8x1
A10	M10x1
A14	M4x1

代码	型号				参数													
	① 盘径	类型	② 吸盘材质	③ 真空端口	④ 连接螺纹	A	B	C	D*	E	F	G	H	J	K	L		
G-PR	F	N S SE NE F U	B5	A8	10	37.5	12.5	10	2	M8x1	15	12	4	12	10	2		
					13	38	13	10.5										
					16	A10	20	48.5	15.5	12.5	2	M10x1	20	14	3	16	12	3
					25		49	16	13									
					32		A14	40	51.5	18.5								
					40	52.5		19.5	13.5									
					50													

*表示连接器或真空吸盘的最小孔径。

配件型号 P.1-55

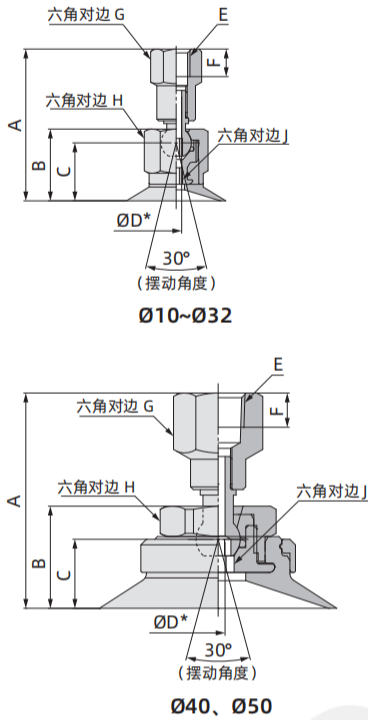
🛒 订货范例：
 G-PR10FN-B5-A8
 G-PR10FN-B5-A8-LH
 ※如需无痕迹吸附对策，请增加“LH”后缀。

头可摆动型固定式组件 - 平型 (GF) 内螺纹顶部真空端口

外形尺寸图及产品选型:

内螺纹安装 (Ø10~Ø50)

G-P T **10** F **N** - **B5** - **LH**
 ① ② ③ ④



配件型号 P.1-55

订货范例: G-PT10FN-B5
 G-PT10FN-B5-LH
 ※ 如需无痕吸附对策, 请增加“LH”后缀。

② 材质

代码	N	S	SE	NE	F	U
材质	丁腈橡胶	硅橡胶	防静电硅橡胶	防静电丁腈橡胶	氟橡胶	聚氨酯橡胶
LH (④ 卤化处理)	●	-	-	●	●	-

“●”: 表示可选; “-”: 表示无。

③ 连接螺纹

B5	M5×0.8
B8	M8×1
B01	Rc1/8

型号					参数									
代码	① 盘径	类型	② 吸盘材质	③ 连接螺纹	A	B	C	D*	E	F	G	H	J	
G-PT	10	F	N S SE NE F U	B5	27	12.5	10	2	M5×0.8	5	8	10	2	
	13				27.5	13	10.5							
	16				32	15.5	12.5							
	20				32.5	16	13							
	25				36	15.5	12.5							
	32				36.5	16	13							
	20			B8	36	15.5	12.5	2	M8×1.25	8	12	12	3	
	25				39	18.5	12.5							
	40				40	19.5	13.5							
	50				36	15.5	12.5							
	20			B01	36	15.5	12.5	2	Rc1/8	-	14	12	3	
	25				36.5	16	13							
	32				39	18.5	12.5							
	40				40	19.5	13.5							
	50							2.5					19	5

* 表示连接器或真空吸盘的最小孔径。

配件型号

头可摆动型固定式顶部真空端口

外螺纹安装 /G-PT □ F:

产品型号	<p style="text-align: center;">G-PT ① F □ - ② - ③</p> <p>吸盘直径 ● 吸盘材质 ● 连接螺纹(外螺纹) ● 真空端口 (内螺纹) ●</p>	
组成零部件		

		记号		①吸盘直径							
				10	13	16	20	25	32	40	50
①连接器	②真空端口 内螺纹 M5×0.8	B5	③连接螺纹 外螺纹	M8×1	A8	G-PTF1-B5-A8			-		-
				M10×1	A10	-	G-PTF2-B5-A10			-	
				M14×1	A14	-	-	G-PTF3-B5-A14			-

内螺纹安装 /G-PT □ F:

产品型号	<p style="text-align: center;">G-PT ① F □ - ②</p> <p>吸盘直径 ● 吸盘材质 ● 连接螺纹(内螺纹) ●</p>	
组成零部件		

		记号		①吸盘直径							
				10	13	16	20	25	32	40	50
①连接器	②真空端口 内螺纹	M5×0.8	B5	G-PTF1-B5			G-PTF2-B5		-		
		M8×1.25	B8	-	G-PTF2-B8			G-PTF3-B8			
		Rc1/8	B01	-	G-PTF2-B01			G-PTF3-B01			

◎ 配件型号

头可摆动型缓冲式顶部真空端口 /G-PT □ F:

产品型号 G-PT ① F □ (J/K) ② - ③ - ④

吸盘直径 ① 吸盘材质 F 吸盘材质 J:可回转、K:不回转 ② 缓冲行程 ③ 真空端口 (内螺纹、快换接头) ④ 连接螺纹(外螺纹)

组成零部件

		记号	①吸盘直径							
			10	13	16	20	25	32	40	50
②缓冲器行程	行程	10	●	●	●	●	●	●	●	●
		20	●	●	●	●	●	●	●	●
		30	●	●	●	●	●	●	●	●
		40	●	●	●	-	-	-	-	-
		50	●	●	●	●	●	●	●	●
④连接螺纹	外螺纹	M10×1	A10	●			-		-	
	M14×1	A14		-			●		●	
①缓冲器	③真空端口	内螺纹	M5×1	B5	G-PB2 (J/K) ② -B5			-		-
		Rc1/8	B01		-	G-PB3 (J/K) ② -B01			G-PB3 (J/K) ② -B01	
②吸盘安装用连接器					G-PTF1-B5		G-PTF2-B8		G-PTF3-B8	

③ B5 真空端口可选 U4 U6 04 06
B01 真空端口可选 06 08

【缓冲器组件型号示例】

产品型号 G-PT20FN J 10 - 06 - A14

缓冲器组件 G-PB3 J 10
②缓冲行程