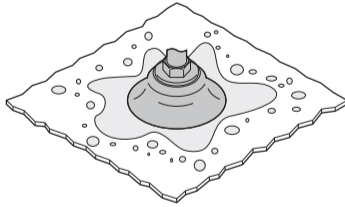


真空吸盘 - 带肋平型(GC)

产品应用：适用于表面涂油件，如冲压件等



产品选型：

G-P 10 C N - X19

吸盘直径		吸盘材质		固定圈(环)	
代码	直径 mm	代码	材质	无代码	有固定圈(环)
10	Ø10	N	丁腈橡胶	X19	无固定圈(环)
13	Ø13	S	硅橡胶		有固定圈(环)
16	Ø16	SE	防静电硅橡胶		有固定圈(环)
20	Ø20	NE	防静电丁腈橡胶		有固定圈(环)
		F	氟橡胶		有固定圈(环)
		U	聚氨酯橡胶		有固定圈(环)

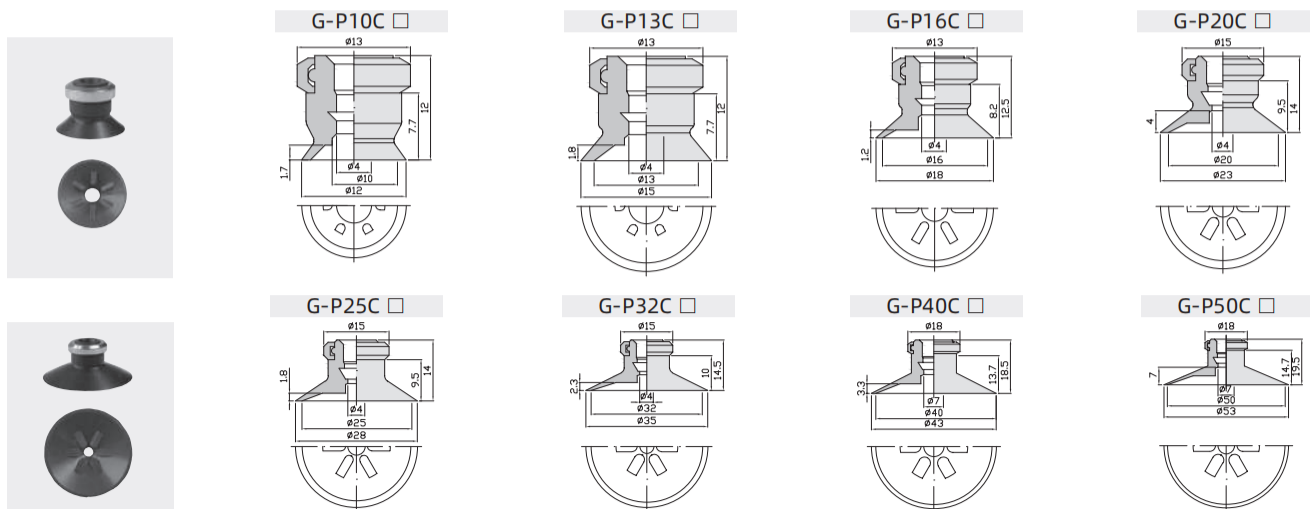
※ 型号示例：G-P10CN 带有固定圈(环)
G-P10CN-X19 无固定圈(环)

表① 吸盘材质

代码	材质	硬度 ShoreA	使用温度范围	颜色	表面电阻率
N	丁腈橡胶	A55/S	-30~120°C	黑色	-
S	硅橡胶	A55/S	-50~220°C	白色	-
SE	防静电硅橡胶	A55/S	-50~180°C	黑色红点	10 ⁵ ~10 ⁸ Ω·cm
NE	防静电丁腈橡胶	A65/S	-30~120°C	黑色蓝点	10 ⁵ ~10 ⁸ Ω·cm
F	氟橡胶	A70/S	-15~230°C	灰色	-
U	聚氨酯橡胶	A55/S	-20~120°C	蓝色	-

注：1、吸盘材质性能请参考前附；其它材质及硬度均可定做，详情欢迎咨询本司；
2、“●”：表示可选；“-”：表示无。
3、卤化处理后，材料硬度会提升 A5/S；记号为表面黄点，如：卤化处理后的丁腈橡胶，硬度为 A60/S，记号为黑色黄点。

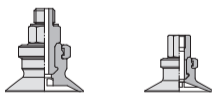
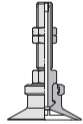
外形尺寸图：

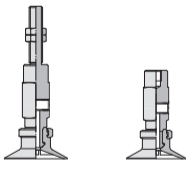
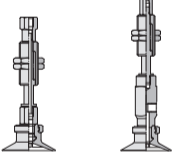


订货范例：G-P10CN
G-P10CN-X19

◎ 真空吸盘 - 带肋平型 (GC)

吸盘组件及对应页码:

组件规格	图示
<p>G-PT 固定式组件 (顶部真空端口)</p>	 <p>P. 1-17 P. 1-19</p>
<p>G-PT 固定式组件 (顶部真空端口)</p>	 <p>P. 1-18</p>

组件规格	图示
<p>G-PY 固定式组件 (侧面真空端口)</p>	 <p>P. 1-20 P. 1-21</p>
<p>G-PT/Y 缓冲式组件 (顶部真空端口) (侧面真空端口)</p>	 <p>P. 1-22 P. 1-23</p>

※G-PY 真空端口: 内螺纹接口, 可选快换接头、倒钩接头

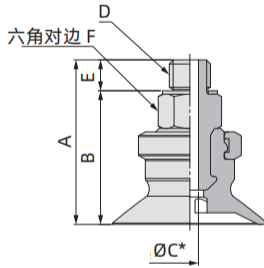


◎ 固定式组件 - 带肋平型 (GC) 顶部真空端口

外形尺寸图及产品选型:

外螺纹安装 (Ø10~Ø50)

G-P T **10** C **N** - **AS5**
 ① ② ③



配件型号 P1-51

② 材质

代码	N	S	SE	NE	F	U
材质	丁腈橡胶	硅橡胶	防静电硅橡胶	防静电丁腈橡胶	氟橡胶	聚氨酯橡胶

其他材质请咨询我司。

③ 连接螺纹

AS5	M5×0.8
AS6	M6×1
AG01	G1/8
AG02	G1/4

🛒 订货范例: G-PT10CN-AS5
 G-PT10CN-AS6

型号					参数					
代码	① 盘径	类型	② 吸盘材质	③ 连接螺纹	A	B	C*	D	E	F
G-PT	10	C	N S SE NE F U	AS5	21	17.5	2.5	M5×0.8	3.5	8
	13				21.5	18				
	16				23	19.5				
	20				23.5	20				
	25									
	10			AS6	22	17.5	2.5	M6×1	4.5	8
	13				22.5	18				
	16				24	19.5				
	20				24.5	20				
	25				29.5	25				
	32			30.5	26					
	10			AG01	30	24.5	2.5	G1/8	5.5	17
	13				30.5	25				
	16				32	26.5				
	20				32.5	27	4			
	25									
	32			AG02	39	32.5	7	G1/4	6.5	21
	40				40	33.5				
	50									

*表示连接器或真空吸盘的最小孔径。

G 系列

◎ 固定式组件 - 带肋平型 (GC) 顶部真空端口

平型

外形尺寸图及产品选型:

外螺纹板安装 (Ø10~Ø50)

平型带肋

风琴型

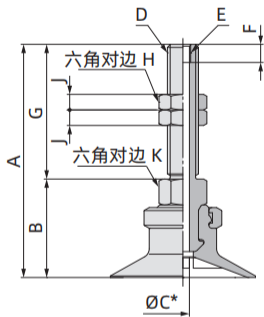
深型

头可摆动型

安装配件

重载型

G-P T **10** C N - **A5**
 ① ② ③



配件型号 P.1-51

🛒 订货范例: G-PT10CN-A5
 G-PT10CN-A6

② 材质

代码	N	S	SE	NE	F	U
材质	丁腈橡胶	硅橡胶	防静电硅橡胶	防静电丁腈橡胶	氟橡胶	聚氨酯橡胶

其他材质请咨询我司。

③ 连接螺纹

A5	M5×0.8(M3×0.5 带内螺纹)
A6	M6×1(M3×0.5 带内螺纹)
A8	M8×1(M5×0.8 带内螺纹)

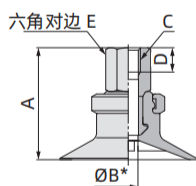
型号					参数									
代码	① 盘径	类型	② 吸盘材质	③ 连接螺纹	A	B	C*	D	E	F	G	H	J	K
G-PT	10	C	N S SE NE F U	A5	38	17	2.5	M5×0.8	M3×0.5	3.5	21	8	4	8
	13				38.5	17.5								
	16				43	17								
	20				43.5	17.5								
	25				45	19								
	32				45.5	19.5								
	40			50.5	24.5									
	50			51.5	25.5									
	20			A8	4	M8×1	M5×0.8	5	16	12	4	12		
	25												40	24
	32												40.5	24.5
	40												41.5	25.5
50	4.2													

* 表示连接器或真空吸盘的最小孔径。

◎ 固定式组件 - 带肋平型 (GC) 顶部真空端口

外形尺寸图及产品选型:

内螺纹安装 (Ø10~Ø50)



配件型号 P.1-51

🛒 订货范例: G-PT10CN-B5
G-PT10CN-B6

G-P T **10** C **N** - **B5**
① ② ③

② 材质

代码	N	S	SE	NE	F	U
材质	丁腈橡胶	硅橡胶	防静电硅橡胶	防静电丁腈橡胶	氟橡胶	聚氨酯橡胶

其他材质请咨询我司。

③ 连接螺纹

B5	M5×0.8
B6	M6×1
B8	M8×1.25
BG01	G1/8
BG02	G1/4
B01	Rc1/8

型号				参数						
代码	① 盘径	类型	② 吸盘材质	③ 连接螺纹	A	B*	C	D	E	
G-PT	10	C	N S SE NE F U	AS5	21	2.5	M5×0.8	5	8	
	13				21.5					
	16				23	4				
	20									
	25				23.5	4.9				
	32									
	10				AS6	21	2.5	M6×1	6	8
	13					21.5				
	16					23	4			
	20									
	25					23.5	4.9			
	32									
	40			B8	29	3.5	M8×1.25	8	12	
	13				29.5					
	16				27	2.5				G1/8
	20			27.5						
	25			29	4					
	32					29.5				
	40			BG01	38	7	G1/4	11	17	
	50				39					
	10			B01	27	2.5	Rc1/8	-	12	
	13				27.5					
	16				29	3.5				
	20									
25	29.5	7								
32										
40	32	7								
50			33							

*表示连接器或真空吸盘的最小孔径。

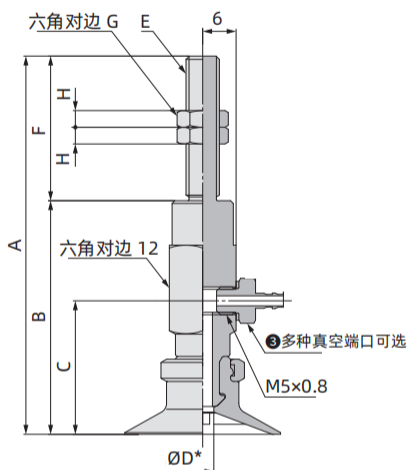
固定式组件 - 带肋平型 (GC) 侧面真空端口

外形尺寸图及产品选型:

外螺纹板安装 (Ø10~Ø50)

G-P Y **10** C **N** - **B5** - **A5**

① ② ③ ④



配件型号 P.1-52

订货范例: G-PY10CN-B5-A5
G-PY10CN-B5-A6

② 材质

代码	N	S	SE	NE	F	U
材质	丁腈橡胶	硅橡胶	防静电硅橡胶	防静电丁腈橡胶	氟橡胶	聚氨酯橡胶

其他材质请咨询我司。

③ 真空端口

B5	内螺纹接口 M5x0.8	
B01	内螺纹接口 Rc1/8	
04	快换接头 Ø4 气管	
06	快换接头 Ø6 气管	
U4	倒钩接头 Ø4 气管	
U6	倒钩接头 Ø6 气管	

④ 连接螺纹

A5	M5x0.8
A6	M6x1
A8	M8x1

代码	型号				参数													
	① 盘径	类型	② 吸盘材质	③ 真空端口	④ 连接螺纹	A	B	C	D*	E	F	G	H					
G-PY	10	C	N S SE NE F U	B5 04 06 U4 U6	A5	59	38	22	2.5	M5x0.8	21	8	4					
	13					59.5	38.5	22.5										
	16				A6	64	38	22	2.5	M6x1	26	8	4					
	20					64.5	38.5	22.5										
	25					68	42	24	3.5									
	32					68.5	42.5	24.5										
	40				A8	58	42	24	3.5	M8x1	16	12	4					
	50					58.5	42.5	24.5										
	40					A6	72.5	46.5	28.5					6	M6x1	26	8	4
	50						73.5	47.5	29.5									
	40				A8		62.5	46.5	28.5	6	M8x1	16	12	4				
	50						63.5	47.5	29.5									

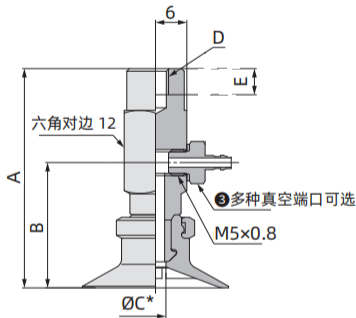
*表示连接器或真空吸盘的最小孔径。

◎ 固定式组件 - 带肋平型 (GC) 侧面真空端口

外形尺寸图及产品选型:

内螺纹安装 (Ø10~Ø50)

G-P Y **10** C **N** - **B5** - **B5**
 ① ② ③ ④



配件型号 P1-52

② 材质

代码	N	S	SE	NE	F	U
材质	丁腈橡胶	硅橡胶	防静电硅橡胶	防静电丁腈橡胶	氟橡胶	聚氨酯橡胶

其他材质请咨询我司。

③ 真空端口

B5	内螺纹接口 M5×0.8	
B01	内螺纹接口 Rc1/8	
04	快换接头 Ø4 气管	
06	快换接头 Ø6 气管	
U4	倒钩接头 Ø4 气管	
U6	倒钩接头 Ø6 气管	

④ 连接螺纹

B5	M5×0.8
B6	M6×1
B8	M8×1

🛒 订货范例: G-PY10CN-B5-B5
 G-PY10CN-B5-B6

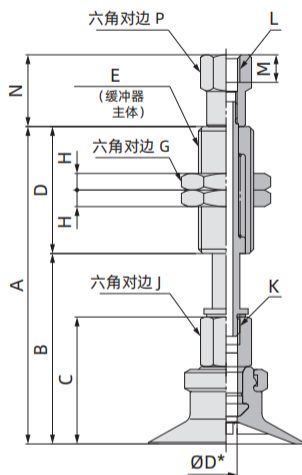
代码	型号				参数										
	① 盘径	类型	② 吸盘材质	③ 真空端口	④ 连接螺纹	A	B	C*	D	E					
G-PY	10	C	N S SE NE F U	B5 04 06 U4 U6	B5	38	22	2.5	M5×0.8	5					
	13					38.5	22.5								
	16					42	24	3.5							
	20					42.5	24.5								
	25					38	22	2.5			M6×1	6			
	32					38.5	22.5								
	10					42	24	3.5							
	13					42.5	24.5								
	16				42	24	3.5	M8×1	8						
	20				42.5	24.5									
	25				46.5	28.5	6			M6×1			6		
	32				47.5	29.5									
	40				46.5	28.5	6				M8×1	8			
	50				47.5	29.5									
	40						6							M8×1	8
	50														

* 表示连接器或真空吸盘的最小孔径。

缓冲式组件 - 带肋平型 (GC) 顶部真空端口

外形尺寸图及产品选型:
(Ø10~Ø50)

G-P T **10** C N J **10** - **B5** - **A10**
 ① ② ③ ④ ⑤ ⑥



配件型号 P1-53

订货范例:

G-PT10CNJ10-B5-A10
G-PT10CNJ10-B5-A14

② 材质

代码	N	S	SE	NE	F	U
材质	丁腈橡胶	硅橡胶	防静电硅橡胶	防静电丁腈橡胶	氟橡胶	聚氨酯橡胶

其他材质请咨询我司。

③ 回转方式

J	可回转
K	不可回转

⑤ 真空端口

B5	内螺纹接口 M5×0.8	
B01	内螺纹接口 Rc1/8	
04	快换接头 Ø4 气管	
06	快换接头 Ø6 气管	
08	快换接头 Ø8 气管	
U4	倒钩接头 Ø4 气管	
U6	倒钩接头 Ø6 气管	

⑥ 连接螺纹

A10	M10×1
A14	M14×1

代码	型号						参数										
	① 盘径	类型	② 吸盘材质	③ 回转方式	④ 行程	⑤ 真空端口	⑥ 连接螺纹	A	B	C	D*	E	F	G	H	J	K
G-PT	10 13	C	N S SE NE F U	J K	10	B5 04 06 U4 U6	A10	55.5	32.5	21	J: 2.5 K: 2	M10×1	23	14	3	8	M5×0.8
					20			93.5	42.5				51				
					30			103.5	52.5				77				
					40			139.5	62.5				23				
					50			149.5	72.5				51				
					10			56	33				77				
	20				94			43	23								
	30				104			53	51								
	40				140			63	77								
	50				150			73	23								
	10				57.5			34.5	51								
	20				95.5			44.5	77								
	30				105.5			54.5	23								
	40				141.5			64.5	51								
	50				151.5			74.5	77								
	10				58			35	23								
	20				96			45	51								
	30				106			55	77								
	40				142			65	23								
	50				152			75	51								
	10				94.5			44.5	77								
	20				104.5			54.5	23								
	30				114.5			64.5	51								
	40				159.5			84.5	75								
50	169.5	94.5	50														
10	95.5	45.5	75														
20	105.5	55.5	50														
30	115.5	65.5	75														
40	150.5	80.5	50														
50	160.5	90.5	75														

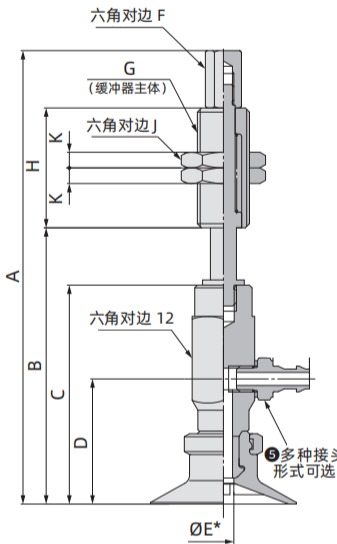
*表示连接器或真空吸盘的最小孔径。

代码	型号						参数				
	① 盘径	类型	② 吸盘材质	③ 回转方式	④ 行程	⑤ 真空端口	⑥ 连接螺纹	L	M	N	P
G-PT	10 13 16 20 25 32	C	N S SE NE F U	J K	10	B5	A10	M5×0.8	5	13	8
					20						
					30						
					40						
					50						
					10						
	20										
	30										
	40										
	50										
	10				B01	A14	Rc1/8	-	16.5	13	
	20										
30											
40											
50											

缓冲式组件 - 带肋平型 (GC) 侧面真空端口

外形尺寸图及产品选型:
(Ø10~Ø50)

G-P Y **10** C **N** J **10** - **04** - **A10** - **LH**
 ① ② ③ ④ ⑤ ⑥ ⑦



配件型号 P.1-54

订货范例:

G-PY10CNJ10-B5-A10
G-PY10CNJ10-B5-A14

② 材质

代码	N	S	SE	NE	F	U
材质	丁腈橡胶	硅橡胶	防静电硅橡胶	防静电丁腈橡胶	氟橡胶	聚氨酯橡胶

其他材质请咨询我司。

③ 回转方式

J	可回转
K	不可回转

⑤ 真空端口

B5	内螺纹接口 M5×0.8	
04	快换接头 Ø4 气管	
06	快换接头 Ø6 气管	
U4	倒钩接头 Ø4 气管	
U6	倒钩接头 Ø6 气管	

⑥ 连接螺纹

A10	M10×1
A14	M14×1

代码	① 盘径	② 类型	③ 吸盘材质	④ 回转方式	⑤ 行程	⑥ 真空端口	⑦ 连接螺纹	参数														
								A	B	C	D	E*	F	G	H	J	K					
G-PY	10 13	C	N S SE NE F U	J K	10	B5 04 06 U4 U6	A10	83	49	38	22	2.5	6	M10×1	14	3	23					
					121			59	51													
					131			69	77													
					167			79	77													
					177			89	77													
					10			83.5	49.5								23					
	16				20			121.5	59.5	51												
					30			131.5	69.5	51												
					40			167.5	79.5	77												
					50			177.5	89.5	77												
					10			87	53	23												
					20			125	63	51												
	20 25				30			135	73	42	24	51										
					40			171	83	77												
					50			181	93	77												
					10			87.5	53.5	3.5	6	M10×1	14	3	23							
					32			20	125.5	63.5	51											
								30	135.5	73.5	42.5	24.5	51									
	40							171.5	83.5	77												
	50							181.5	93.5	77												
	40							10	126.5	58.5	B5 06 U6	A14	126.5	58.5	46.5	28.5	6	10	M14×1	19	4	50
								20	123.5	68.5			75									
					30			133.5	78.5	75												
					50			178.5	98.5	75												
10		127.5	59.5	50																		
50		20	124.5	69.5	B5 06 U6	A14	47.5	29.5	6	10			M14×1	19								4
	30	134.5	79.5	75																		
	40	179.5	99.5	75																		
	50	179.5	99.5	75																		

*表示连接器或真空吸盘的最小孔径。

◎ 配件型号

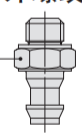
固定式顶部真空端口 /G-PT:

产品型号

G-P T ① ② □ - ③

① 吸盘直径
② 吸盘形状
③ 连接螺纹(外螺纹 / 内螺纹)
□ 吸盘材质

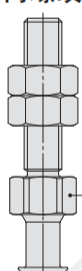
外螺纹



① 连接器
(带垫圈)

G-P1-A □
G-PT (2/3/4) -AS □

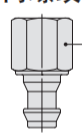
内螺纹



① 连接器
(带安装螺母)

G-PT (2/3/4) -A □

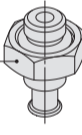
内螺纹



① 连接器

G-PT (2/3/4) -B □

组成零部件



① 连接器
(带O形圈)

G-PT (2/3/4) -AG □

		记号	①吸盘直径															
			02	04	06	08	10	13	16	10	13	16	20	25	32	40	50	
② 吸盘类型	平型	U	●	●	●	●	-	-	-	●	●	●	●	●	●	●	●	
	平型带肋	C	-	-	-	-	-	-	-	●	●	●	●	●	●	●	●	
	风琴型	B	-	-	●	●	-	-	-	●	●	●	●	●	●	●	●	
	薄型	UT	-	-	-	-	●	●	●	-	-	-	-	-	-	-	-	
	薄型带肋	CT	-	-	-	-	●	●	●	-	-	-	-	-	-	-	-	
	深型	D	-	-	-	-	-	-	-	●	-	●	-	●	-	●	-	
③ 连接螺纹	外螺纹	M5×0.8	A5	G-PT1-A5						G-PT2-A5			-					
			AS5	-						G-PT2-AS5			G-PT3-AS5		-			
		M6×1	A6	G-PT1-A6						G-PT2-A6			G-PT3-A6		G-PT4-A6			
			AS6	-						G-PT2-AS6			G-PT3-AS6		G-PT4-AS6			
		M8×1	A8	-						-			G-PT3-A8		G-PT4-A8			
		G1/8	AG01	-						G-PT2-AG01			G-PT3-AG01		-			
	G1/4	AG02	-						-			-		G-PT4-AG02				
	内螺纹	M4×0.7	B4	G-PT1-B4						-								
		M5×0.8	B5	G-PT1-B5						G-PT2-B5			G-PT3-B5		-			
		M6×1	B6	-						G-PT2-B6			G-PT3-B6		G-PT4-B6			
		M8×1.25	B8	-						-			G-PT3-B8		G-PT4-B8			
		Rc1/8	B01	-						G-PT2-B01			G-PT3-B01		G-PT4-B01			
		G1/8	BG01	-						G-PT2-BG01			G-PT3-BG01		-			
		G1/4	BG02	-						-			-		G-PT4-BG02			

G 系列

平型

平型带肋

风琴型

深型

头可摆动型

安装配件

重载型

◎ 配件型号

固定式侧面真空端口 /G-PY:

产品型号

G-PY ① ② □ - ③ - ④

吸盘直径 ●

吸盘形状 ●

吸盘材质 ●

连接螺纹 (外螺纹、内螺纹) ●

真空端口 (内螺纹 / 快换接头 / 倒钩接头) ●

外螺纹

安装螺母

内螺纹

① 连接器

① 连接器 (带安装螺母)

③ B5 真空端口可选 U4 U6 04 06

图示接头需额外选配

		记号	① 吸盘直径														
			02	04	06	08	10	13	16	10	13	16	20	25	32	40	50
② 吸盘类型	平型	U	●	●	●	●	-	-	-	●	●	●	●	●	●	●	●
	平型带肋	C	-	-	-	-	-	-	-	●	●	●	●	●	●	●	●
	风琴型	B	-	-	●	●	-	-	-	●	●	●	●	●	●	●	●
	薄型	UT	-	-	-	-	●	●	●	-	-	-	-	-	-	-	-
	薄型带肋	CT	-	-	-	-	●	●	●	-	-	-	-	-	-	-	-
	深型	D	-	-	-	-	-	-	-	●	-	●	-	●	-	●	-
③ 真空端口 (内螺纹)	④ 连接螺纹	外螺纹 M5x0.8	A5	G-PY1-B5-A5						G-PY2-B5-A5			-				
		M6x1	A6	G-PY1-B5-A6						G-PY2-B5-A6			G-PY3-B5-A6				
		M8x1	A8	-						-			G-PY3-B5-A8				
		M4x0.7	B4	G-PY1-B5-B4						-			-				
		内螺纹 M5x0.8	B5	G-PY1-B5-B5						G-PY2-B5-B5			G-PY3-B5-B5				
		M6x1	B6	-						G-PY2-B5-B6			G-PY3-B5-B6				
	④ 连接螺纹	外螺纹 M5x0.8	A5	G-PY1-04-A5						G-PY2-04-A5			-				
		M6x1	A6	G-PY1-04-A6						G-PY2-04-A6			G-PY3-04-A6				
		M8x1	A8	-						-			G-PY3-04-A8				
		内螺纹 M4x0.7	B4	G-PY1-04-B4						-			-				
		M5x0.8	B5	G-PY1-04-B5						G-PY2-04-B5			G-PY3-04-B5				
		M6x1	B6	-						G-PY2-04-B6			G-PY3-04-B6				
	④ 连接螺纹	外螺纹 M5x0.8	A5	G-PY1-06-A5						G-PY2-06-A5			-				
		M6x1	A6	G-PY1-06-A6						G-PY2-06-A6			G-PY3-06-A6		ZPY4-06-A6		
		M8x1	A8	-						-			G-PY3-06-A8		ZPY4-06-A8		
		内螺纹 M4x0.7	B4	G-PY1-06-B4						-			-				
		M5x0.8	B5	G-PY1-06-B5						G-PY2-06-B5			G-PY3-06-B5		-		
		M6x1	B6	-						G-PY2-06-B6			G-PY3-06-B6		ZPY4-06-B6		
	④ 连接螺纹	外螺纹 M5x0.8	A5	G-PY1-06-B5						-			G-PY3-06-B8		ZPY4-06-B8		
		M6x1	B6	-						-			G-PY3-06-B8		ZPY4-06-B8		
		M8x1.25	B8	-						-			G-PY3-06-B8		ZPY4-06-B8		
		内螺纹 M5x0.8	A5	G-PY1-06-B5						G-PY2-06-B5			G-PY3-06-B5		-		
		M6x1	B6	-						G-PY2-06-B6			G-PY3-06-B6		ZPY4-06-B6		
		M8x1.25	B8	-						-			G-PY3-06-B8		ZPY4-06-B8		
③ 真空端口 (快换接头)	④ 连接螺纹	外螺纹 M5x0.8	A5	G-PY1-04-A5						G-PY2-04-A5			-				
		M6x1	A6	G-PY1-04-A6						G-PY2-04-A6			G-PY3-04-A6				
		M8x1	A8	-						-			G-PY3-04-A8				
		内螺纹 M4x0.7	B4	G-PY1-04-B4						-			-				
		M5x0.8	B5	G-PY1-04-B5						G-PY2-04-B5			G-PY3-04-B5				
		M6x1	B6	-						G-PY2-04-B6			G-PY3-04-B6				
	④ 连接螺纹	外螺纹 M5x0.8	A5	G-PY1-04-B5						-			G-PY3-04-B8		-		
		M6x1	B6	-						-			G-PY3-04-B8		-		
		M8x1.25	B8	-						-			G-PY3-04-B8		-		
		内螺纹 M5x0.8	A5	G-PY1-04-B5						G-PY2-04-B5			G-PY3-04-B5		-		
		M6x1	B6	-						G-PY2-04-B6			G-PY3-04-B6		-		
		M8x1.25	B8	-						-			G-PY3-04-B8		-		
③ 真空端口 (倒钩接头)	④ 连接螺纹	外螺纹 M5x0.8	A5	G-PY1-U4-A5						G-PY2-U4-A5			-				
		M6x1	A6	G-PY1-U4-A6						G-PY2-U4-A6			G-PY3-U4-A6				
		M8x1	A8	-						-			G-PY3-U4-A8				
		内螺纹 M4x0.7	B4	G-PY1-U4-B4						-			-				
		M5x0.8	B5	G-PY1-U4-B5						G-PY2-U4-B5			G-PY3-U4-B5				
		M6x1	B6	-						G-PY2-U4-B6			G-PY3-U4-B6				
	④ 连接螺纹	外螺纹 M5x0.8	A5	G-PY1-U4-B5						-			G-PY3-U4-B8		-		
		M6x1	B6	-						-			G-PY3-U4-B8		-		
		M8x1.25	B8	-						-			G-PY3-U4-B8		-		
		内螺纹 M5x0.8	A5	G-PY1-U6-A5						G-PY2-U6-A5			G-PY3-U6-A6		ZPY4-U6-A6		
		M6x1	A6	G-PY1-U6-A6						G-PY2-U6-A6			G-PY3-U6-A6		ZPY4-U6-A6		
		M8x1	A8	-						-			G-PY3-U6-A8		ZPY4-U6-A8		
④ 连接螺纹	外螺纹 M4x0.7	B4	G-PY1-U6-B4						-			-					
	M5x0.8	B5	G-PY1-U6-B5						G-PY2-U6-B5			G-PY3-U6-B5		-			
	M6x1	B6	-						G-PY2-U6-B6			G-PY3-U6-B6		ZPY4-U6-B6			
	M8x1.25	B8	-						-			G-PY3-U6-B8		ZPY4-U6-B8			
	内螺纹 M5x0.8	A5	G-PY1-U6-B5						G-PY2-U6-B5			G-PY3-U6-B5		-			
	M6x1	B6	-						G-PY2-U6-B6			G-PY3-U6-B6		ZPY4-U6-B6			

◎ 配件型号

缓冲式顶部真空端口 /G-PT:

G-PT ① ② □ (J/K) ③ - ④ - ⑤

吸盘直径
吸盘形状
吸盘材质
缓冲器规格
J : 可回转
K : 不回转
真空端口
(内螺纹 / 快换接头 / 倒钩接头)
缓冲行程
连接螺纹(外螺纹)

组成零部件

	记号	①吸盘直径															
		02	04	06	08	10	13	16	10	13	16	20	25	32	40	50	
②吸盘类型	平型	U	●	●	●	●	-	-	-	●	●	●	●	●	●	●	
	平型带肋	C	-	-	-	-	-	-	●	●	●	●	●	●	●	●	
	风琴型	B	-	-	●	●	-	-	●	●	●	●	●	●	●	●	
	薄型	UT	-	-	-	-	●	●	-	-	-	-	-	-	-	-	
	薄型带肋	CT	-	-	-	-	●	●	●	-	-	-	-	-	-	-	
	深型	D	-	-	-	-	-	-	●	-	●	-	●	-	●	-	
缓冲器规格	可回转	J	●	●	●	●	●	●	●	●	●	●	●	●	●	●	
	防回转	K	●	●	●	●	●	●	●	●	●	●	●	●	●	●	
③缓冲器行程	缓冲行程	6	●	●	●	●	●	●	●	-	-	-	-	-	-	-	
		10	●	●	●	●	●	●	●	●	●	●	●	●	●	●	
		15	●	●	●	●	●	●	●	-	-	-	-	-	-	-	
		20	-	-	-	-	-	-	●	●	●	●	●	●	●	●	
		25	●	●	●	●	●	●	●	-	-	-	-	-	-	-	
		30	-	-	-	-	-	-	●	●	●	●	●	●	●	●	
		40	-	-	-	-	-	-	●	●	●	●	●	●	●	-	
		50	-	-	-	-	-	-	●	●	●	●	●	●	●	●	●
⑤连接螺纹	M8×1	A8				●				-		-		-			
	M10×1	A10				-			●		●		-		-		
	M14×1	A14				-			-		-		-	●			
④真空端口 内螺纹	M3×0.5	B3								-		-		-			
	M5×0.8	B5								G-PB2 (J/K) ③ -B5		G-PB2 (J/K) ③ -B5		G-PB3 (J/K) ③ -B5			
	Rc1/8	B01				-				-		-		G-PB3(J/K)③-B01			
⑥吸盘安装用连接器						-				G-PT2-B5		G-PT3-B5		G-PT4-B8			

【缓冲器组件型号示例】

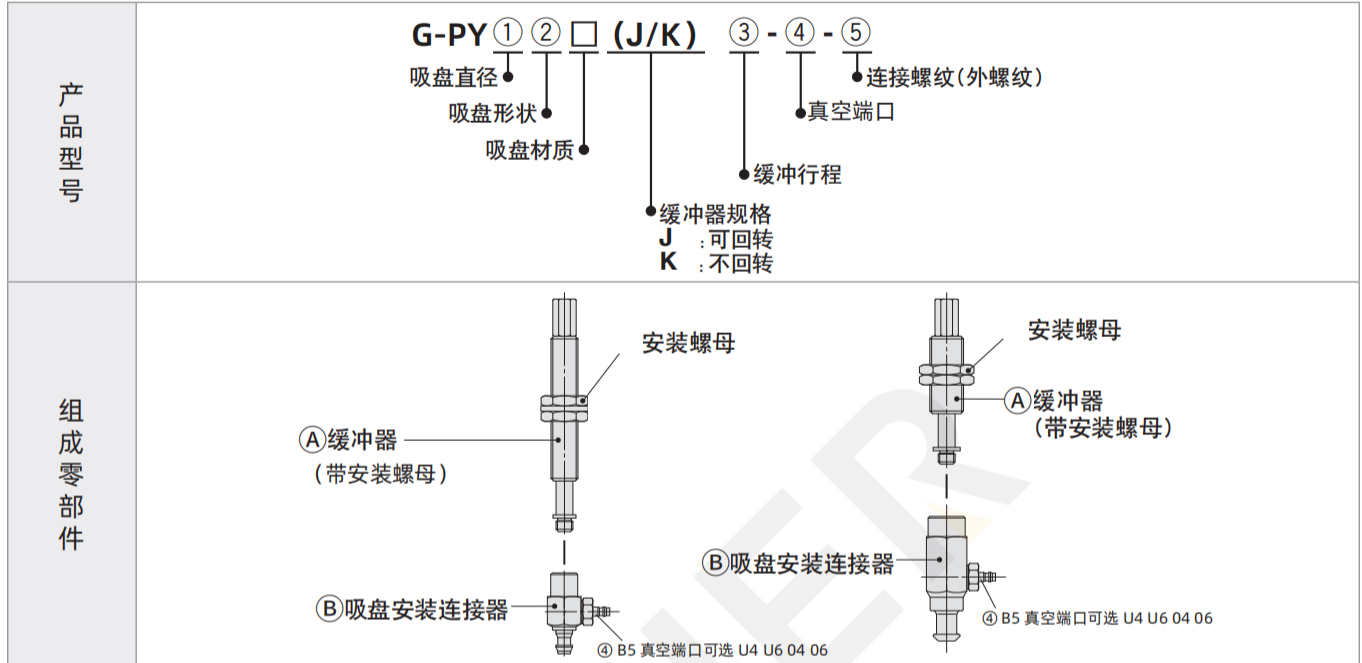
产品型号 G-PT08UN J 10 - 04 - A8

缓冲器组件 G-PB1 J 10 - 04

③缓冲行程

◎ 配件型号

缓冲式侧面真空端口 /G-PY:



	记号	①吸盘直径															
		02	04	06	08	10	13	16	10	13	16	20	25	32	40	50	
②吸盘类型	平型	U	●	●	●	●	-	-	-	●	●	●	●	●	●	●	
	平型带肋	C	-	-	-	-	-	-	●	●	●	●	●	●	●	●	
	风琴型	B	-	-	●	●	-	-	●	●	●	●	●	●	●	●	
	薄型	UT	-	-	-	-	●	●	●	-	-	-	-	-	-	-	
	薄型带肋	CT	-	-	-	-	-	-	CT	-	-	-	-	-	-	-	
	深型	D	-	-	-	-	-	-	-	●	-	●	-	●	-	●	
缓冲器规格	可回转	J	●	●	●	●	●	●	●	●	●	●	●	●	●	●	
	防回转	K	●	●	●	●	●	●	●	●	●	●	●	●	●	●	
③缓冲器行程	缓冲行程	6	●	●	●	●	●	●	-	-	-	-	-	-	-	-	
		10	●	●	●	●	●	●	●	●	●	●	●	●	●	●	
		15	●	●	●	●	●	●	●	-	-	-	-	-	-	-	
		20	-	-	-	-	-	-	-	●	●	●	●	●	●	●	
		25	●	●	●	●	●	●	●	-	-	-	-	-	-	-	
		30	-	-	-	-	-	-	-	●	●	●	●	●	●	●	●
		40	-	-	-	-	-	-	-	●	●	●	●	●	●	●	●
		50	-	-	-	-	-	-	-	●	●	●	●	●	●	●	●
⑤连接螺纹	M8×1	A8			●												
	M10×1	A10			-				●			●					
	M14×1	A14			-				-			-			●		
④真空端口 (内螺纹)			G-PB1 (J/K) ③					G-PB2 (J/K) ③			G-PB2 (J/K) ③			G-PB3 (J/K) ③			
⑥吸盘安装连接器	④真空端口 (快换接头)		G-PY1-B5-B5					G-PY2-B5-B5			G-PY3-B5-B5			G-PY4-B5-B8			
	④真空端口 (倒钩接头)	Ø4	04	G-PY1-04-B5					G-PY2-04-B5			G-PY3-04-B5			-		
	④真空端口 (倒钩接头)	Ø6	06	G-PY1-06-B5					G-PY2-06-B5			G-PY3-06-B5			G-PY4-06-B8		
	④真空端口 (倒钩接头)	Ø4	U4	G-PY1-U4-B5					G-PY2-U4-B5			G-PY3-U4-B5			-		
	④真空端口 (倒钩接头)	Ø6	U6	G-PY1-U6-B5					G-PY2-U6-B5			G-PY3-U6-B5			G-PY4-U6-B8		

【缓冲器组件型号示例】

产品型号 G-PY50CN J 50 -N6 -A14

缓冲器组件 G-PB3 J 50

③缓冲行程