

VGB

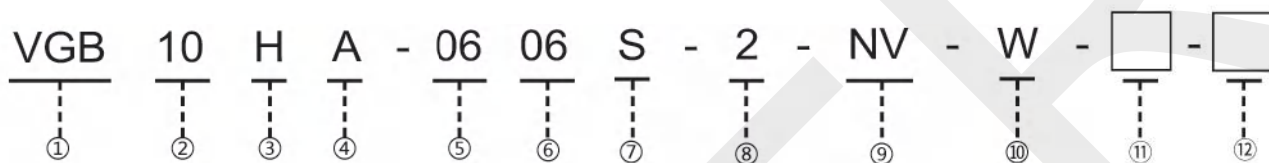


产品特征

- 结构紧凑、体积小、安装便捷。
- 高度集成，带有真空发生电磁阀、真空破坏电磁阀、真空过滤器、数字压力开关。
- 节能型真空发生器可提高效率减少空气消耗。



型号表示方法



①产品形式

代码	代码描述
VGB	单片式

②喷嘴直径

代码	代码描述
07	0.7mm
10	1.0mm
12	1.2mm

⑤真空接口

代码	代码描述
06	Ø6 快插接头
08	Ø8 快插接头

建议：喷嘴直径 ≥ 1.2MM 选择 Ø8 快插接头

⑥供气接头

代码	代码描述
06	Ø6 快插接头

⑦排气类型

代码	代码描述
S	内置消音器

⑩本体颜色

代码	代码描述
W	白色 (标准)
B	黑色 (货期需咨询)

⑫安装形式

代码	代码描述
无	标准型 (导轨安装)
J	托架安装

③真空特性

代码	代码描述	喷嘴	供气压力	真空压力	真空流量	耗气流量
H	高真空	0.7mm	0.5MPa	-90kPa	32L/min	27L/min
		1.0mm	0.5MPa	-92kPa	51L/min	46L/min
		1.2mm	0.5MPa	-92kPa	70L/min	68L/min

④组合类型

常闭型代码	A	B	D	E	F	H
真空发生器	●	●	●	●	●	●
过滤器	●	●	●	●	●	●
真空发生电磁阀 (常闭型)	●	●	●	●	—	—
真空破坏电磁阀 (常闭型)	●	●	—	—	—	—
数字压力开关	●	—	●	—	●	—

常开型代码	J	K	L	M
真空发生器	●	●	●	●
过滤器	●	●	●	●
真空发生电磁阀 (常开型)	●	●	●	●
真空破坏电磁阀 (常闭型)	●	●	—	—
数字压力开关	●	—	●	—

"●" 代表选中 "—" 代表不选

⑧电磁阀电压

代码	代码描述
1	DC12V
2	DC24V

注：组合类型中 F、H，此项不做参考。

⑪保压功能

代码	代码描述
无	无保压功能 (标准型)
A	有保压功能

⑨数字压力开关 (DC12V ~ 24V)

代码	代码描述
无	不附压力开关
NV	2路 NPN + 1 ~ 5V 输出
PV	2路 PNP + 1 ~ 5V 输出
EN	节能 NPN 型 + 1路 NPN
EP	节能 PNP 型 + 1路 PNP

组合类型中 B、E、H、K、M，此项选择“无”

真空发生器

GZU 型

GZH 型

GV 型

VBM 型

VBL 型

VTM 型

ZL1 型

ZL3/6 型

VGA 型

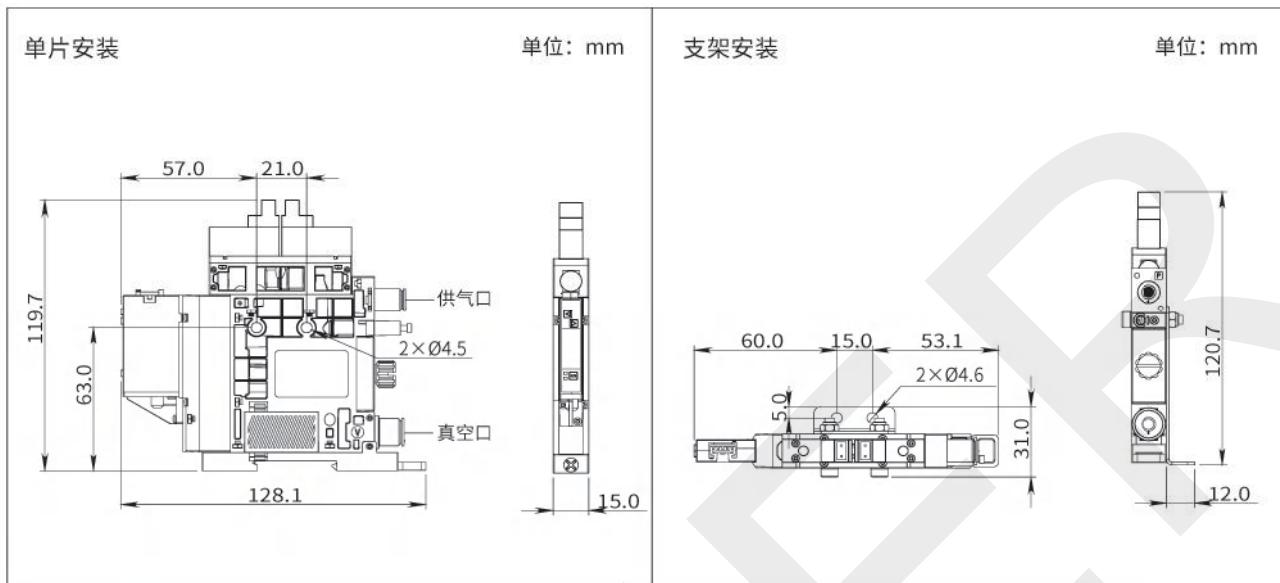
VGB 型

VHA 型

VGB



外形尺寸图



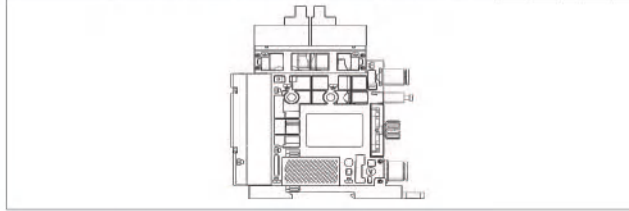
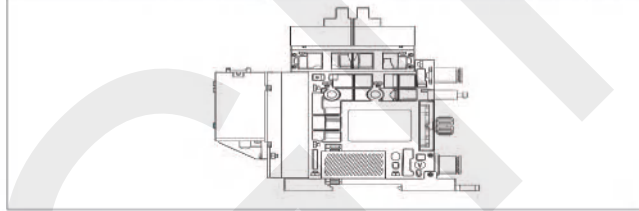
组合类型

组合 A 型	型号														
真空发生阀 NC	07											NV	B	A	J
真空破坏阀 NC		06										PV			
数字压力开关	VGB	10	H	A	-	06	S	-	-	-	-	EN	-	-	-
内置发生器												EP	W	无	无
过滤器		12				08		2							

组合 B 型	型号														
真空发生阀 NC	07											NV	B	A	J
真空破坏阀 NC		06										PV			
数字压力开关	VGB	10	H	B	-	06	S	-	-	无	-	EN	-	-	-
内置发生器												EP	W	无	无
过滤器		12				08		2							

组合 J 型	型号														
真空发生阀 NO	07											NV	B	A	J
真空破坏阀 NC		06										PV			
数字压力开关	VGB	10	H	J	-	06	S	-	-	-	-	EN	-	-	-
内置发生器												EP	W	无	无
过滤器		12				08		2							

组合 K 型	型号														
真空发生阀 NO	07											NV	B	A	J
真空破坏阀 NC		06										PV			
数字压力开关	VGB	10	H	K	-	06	S	-	-	无	-	EN	-	-	-
内置发生器												EP	W	无	无
过滤器		12				08		2							

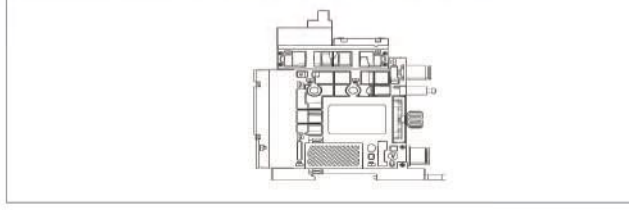
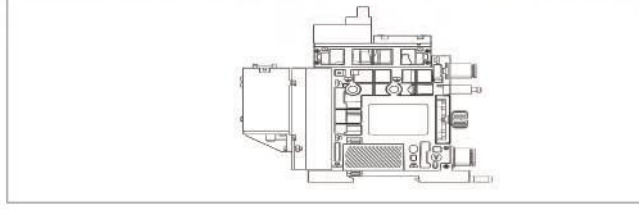


组合 D 型	型号														
真空发生阀 NC	07											NV	B	A	J
数字压力开关	VGB	10	H	D	-	06	S	-	-	-	-	EN	-	-	-
内置发生器												EP	W	无	无
过滤器		12				08		2							

组合 E 型	型号														
真空发生阀 NC	07											NV	B	A	J
内置发生器		06										PV			
数字压力开关	VGB	10	H	E	-	06	S	-	-	无	-	EN	-	-	-
过滤器		12				08		2				EP	W	无	无

组合 L 型	型号														
真空发生阀 NO	07											NV	B	A	J
数字压力开关	VGB	10	H	L	-	06	S	-	-	-	-	EN	-	-	-
内置发生器												EP	W	无	无
过滤器		12				08		2							

组合 M 型	型号														
真空发生阀 NO	07											NV	B	A	J
内置发生器		06										PV			
数字压力开关	VGB	10	H	M	-	06	S	-	-	无	-	EN	-	-	-
过滤器		12				08		2				EP	W	无	无



真空发生器

GZU 型

GZH 型

GV 型

VBM 型

VTM 型

BV 型

ZL1 型

ZL3/6 型

VGA 型

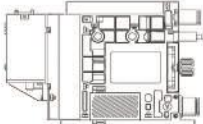
VGB 型

VHA 型


VGB



组合 F 型	型号															
数字压力开关	07											06	NV	B	A	J
内置发生器	VGB	10	H	F	-	06	S	-	-	-	-	06	PV	-	-	-
过滤器		12				08						08	EN	W	无	无
													EP			



组合 H 型	型号																
内置发生器	07											06			B	A	J
过滤器	VGB	10	H	H	-	06	S	-	无	-	-	06		-	-	-	
		12				08						08		W	无	无	



注：以上 F,H 型组合不带电磁阀选项。

配件型号

配件图

真空阀、破坏阀

名称	对应 12V 型号标识	对应 24V 型号标识
真空阀 NC、破坏阀 NC	GWF10-VGB-12-NC	GWF10-VGB-24-NC
真空阀 NO	GWF10-VGB-12-NO	GWF10-VGB-24-NO

数显压力开关

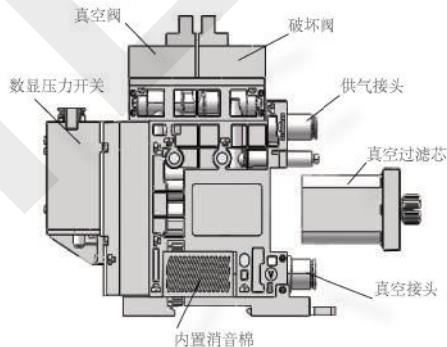
名称	型号标识	外壳颜色
2 路 NPN+1 ~ 5V 输出	GKG10-2N-1V	-B (黑色) -W (白色)
2 路 PNP+1 ~ 5V 输出	GKG10-2P-1V	
节能型 +1 路 NPN	GKG12-1N-E	
节能型 +1 路 PNP	GKG12-1P-E	

单片式气管接头

名称	型号标识
Ø6 快插接头 (供气口)	GKC-008-10-06
Ø6 快插接头 (真空口)	GKC-012-14-06
Ø8 快插接头 (真空口)	GKC-012-14-08

过滤芯、消音棉

名称	型号标识
真空过滤芯	GLX-096-271-391-50
内置消音棉	GLX-112-130-234-170



真空发生器

GZU 型

GZH 型

GV 型

VBM 型

VBL 型

VTM 型

ZL1 型

ZL3/6 型

VGA 型

VGB 型

VHA 型

MVGB

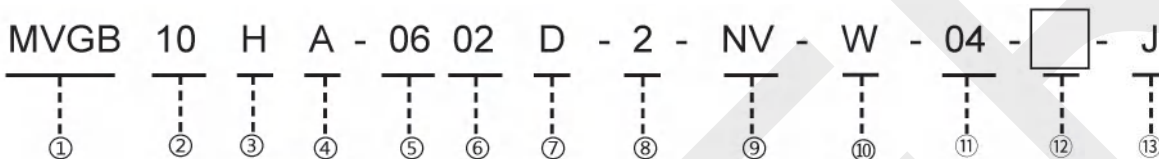


产品特征

- 结构紧凑、体积小、安装便捷。
- 高度集成，带有真空发生电磁阀、真空破坏电磁阀、真空过滤器、数字压力开关。
- 节能型真空发生器可提高效率减少空气消耗。
- 多联组合式安装，最多可以12个单片组合。



型号表示方法



①产品形式

代码	代码描述
MVGB	多联组合式

②喷嘴直径

代码	代码描述
07	0.7mm
10	1.0mm
12	1.2mm

⑤真空接口

代码	代码描述
06	Ø6 快插接头
08	Ø8 快插接头

建议：喷嘴直径≥1.2MM 选择 Ø8 快插接头

⑥供气接口

代码	代码描述
02	G1/4 内螺纹

⑦供气接口位置

代码	代码描述
D	两侧均有

⑧电磁阀电压

代码	代码描述
1	DC12V
2	DC24V

⑩本体颜色

代码	代码描述
W	白色(标准)
B	黑色(货期需咨询)

③真空特性

代码	代码描述	喷嘴	供气压力	真空压力	真空流量	耗气流量
H	高真空	0.7mm	0.5MPa	-90kPa	32L/min	27L/min
		1.0mm	0.5MPa	-92kPa	51L/min	46L/min
		1.2mm	0.5MPa	-92kPa	70L/min	68L/min

④组合类型

常闭型代码	A	B	D	E
真空发生器	●	●	●	●
过滤器	●	●	●	●
真空发生电磁阀(常闭型)	●	●	●	●
真空破坏电磁阀(常闭型)	●	●	—	—
数字压力开关	●	—	●	—

常开型代码	J	K	L	M
真空发生器	●	●	●	●
过滤器	●	●	●	●
真空发生电磁阀(常开型)	●	●	●	●
真空破坏电磁阀(常闭型)	●	●	—	—
数字压力开关	●	—	●	—

"●"代表选中 "—"代表不选

⑨数字压力开关(DC12V~24V)

代码	代码描述
无	不附压力开关
NV	2路NPN+1~5V输出
PV	2路PNP+1~5V输出
EN	节能NPN型+1路NPN
EP	节能PNP型+1路PNP

组合类型中B、E、K、M，此项选择“无”

⑫保压功能

代码	代码描述
无	无保压功能(标准型)
A	有保压功能

⑬安装形式

代码	代码描述
无	导轨安装
J	标准型(托架安装)

⑪多联组合数量

代码	02	03	04	05	06	07	08	09	10	11	12
数量	2	3	4	5	6	7	8	9	10	11	12

注1：多联组合数量≥6联，使用两侧同时供气。

注2：动态气压0.5MPa，0.7mm喷嘴直径同时动作位数为12位。

注3：动态气压0.5MPa，1.0mm喷嘴直径同时动作位数为10位。

注4：动态气压0.5MPa，1.2mm喷嘴直径同时动作位数为9位。

真空发生器

GZU 型

GZH 型

GV 型

VBM 型

VTM 型

BV 型

ZL1 型

ZL3/6 型

VGA 型

VGB 型

VHA 型

MVGB

新品
NEW

配件型号

真空阀、破坏阀

名称	对应 12V 型号标识	对应 24V 型号标识
真空阀 NC、破坏阀 NC	GWF10-VGB-12-NC	GWF10-VGB-24-NC
真空阀 NO	GWF10-VGB-12-NO	GWF10-VGB-24-NO

数显压力开关

名称	型号标识	外壳颜色
2 路 NPN+1 ~ 5V 输出	GKG10-2N-1V	-B (黑色) -W (白色)
2 路 PNP+1 ~ 5V 输出	GKG10-2P-1V	
节能型 +1 路 NPN	GKG12-1N-E	
节能型 +1 路 PNP	GKG12-1P-E	

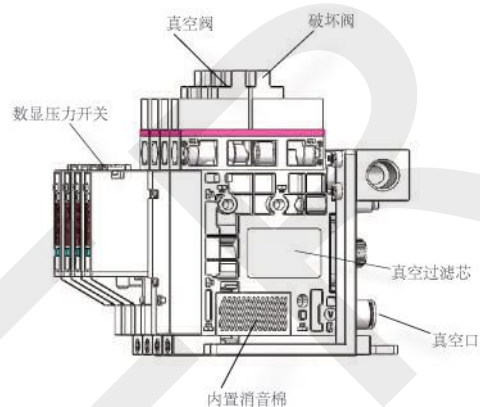
多联组合式气管接头

名称	型号标识
Ø6 快插接头 (真空口)	GKC-012-14-06
Ø8 快插接头 (真空口)	GKC-012-14-08

过滤芯、消音棉

名称	型号标识
真空过滤芯	GLX-096-271-391-50
内置消音棉	GLX-112-130-234-170

配件图

真空发
生器

GZU 型

GZH 型

GV 型

VBM 型

VBL 型

VTM 型

ZL1 型

ZL3/6 型

VGA 型

VGB 型

VHA 型