

## 真空吸盘 - M 系列安装配件

M-P

A

①托架类型

3

②适用吸盘规格

M12

- M4

- B5

③安装螺纹

④吸盘处连接端口

⑤真空接口

## ①托架类型

代码	PA	PB	PC	PD
	固定式顶部真空端口	固定式侧面真空端口	弹簧式顶部真空端口	弹簧式侧面真空端口
形状				

单位: mm

## ②适用吸盘规格

代码	适用吸盘规格
1	M-P1.5AF M-P2AF M-P3.5AF M-P4J
2	M-P2x4AF M-P3.5x7AF
3	M-P5AF M-P6AF M-P8AF M-P10AF M-P15AF M-P6J M-P8J M-P10J M-P15J M-P10AA M-P15AA M-P20AA M-P15BA M-P20BA M-P5C M-P7C M-P10C M-P15C M-P20C
4	M-P20F M-P20BF M-P25F M-P30F M-P35F M-P40F M-P50F M-P20J M-P25J M-P30J M-P35J M-P40J M-P50J M-P25BA M-P30BA M-P30C M-P40C M-P60C
5	M-P60F M-P80F M-P95F M-P60J M-P70J M-P80J

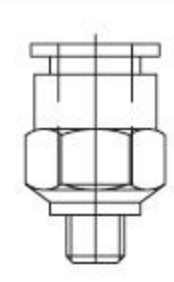
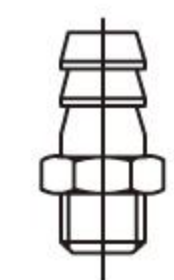
## ③安装螺纹规格

安装螺纹	M5	M6	M8	M10
规格	M5x0.5	M6x1	M8x0.75	M10x1
安装螺纹	M12	M14	M20	M24
规格	M12x1	M14x1	M20x1	M24x2

## ④安装螺纹规格

安装螺纹	内螺纹				
	无	M4	M6	M10	M20
规格	一体式	M4x0.7	M6x1	M10x1.5	M20x2

## ⑤真空接口

真空接口		适用规格	样式	内螺纹规格	
快插接头	4J	Ø4x2.5 软管		B3	M3x0.5
	6J	Ø6x4 软管		B4	M4x0.7
笋型接头	4B	Ø4x2.5 软管		B5	M5x0.8
	6B	Ø6x4 软管		B6	M6x1
				B01	Rc1/8
				B02	Rc1/4

托架  
安装  
配件

P 系列

M 系列

G 系列

K 系列

CLF 型

VPG 型

S 轻量化型



真空吸盘 - M 系列安装配件

型号	M-PA1-M6-4B
----	-------------

适用吸盘规格
M-P1.5AF
M-P2AF
M-P3.5AF
M-P4J

型号	M-PA3-M8-M5-B5
----	----------------

适用吸盘规格
M-P5AF M-P6AF
M-P8AF M-P10AF
M-P15AF M-P6J
M-P8J M-P10AA
M-P15AA M-P20AA
M-P10BA M-P15BA
M-P20BA M-P5C
M-P7C M-P10C
M-P15C M-P20C

型号	M-PA4-M10-M6-B5
----	-----------------

适用吸盘规格
M-P20BF M-P25F
M-P30F M-P40F
M-P50F M-P30J
M-P35J M-P40J
M-P50J M-P25BA
M-P30BA M-P30C
M-P40C M-P60C

型号	M-PA5-M16-M10-B01
----	-------------------

适用吸盘规格
M-P60F
M-P80F
M-P95F
M-P60J
M-P70J
M-P80J

型号	M-PB3-M5-B5
----	-------------

适用吸盘规格
M-P5AF M-P6AF
M-P8AF M-P10AF
M-P15AF M-P6J
M-P8J M-P10AA
M-P15AA M-P20AA
M-P10BA M-P15BA
M-P20BA M-P5C
M-P7C

型号	M-PB3-M5-M5-B5
----	----------------

适用吸盘规格
M-P10J M-P15J
M-P10C M-P15C
M-P20C

型号	M-PB4-M5-M6-B5
----	----------------

适用吸盘规格
M-P20BF M-P25F
M-P30F M-P40F
M-P50F M-P30J
M-P35J M-P40J
M-P50J M-P25BA
M-P30BA M-P30C
M-P40C M-P60C

型号	M-PB5-M5-M10-B5
----	-----------------

适用吸盘规格
M-P60F
M-P80F
M-P95F
M-P60J
M-P70J
M-P80J

型号	M-PB7-M16-M12-B01
----	-------------------

适用吸盘规格
M-P90C

托架  
安装  
配件

P 系列

M 系列

G 系列

K 系列

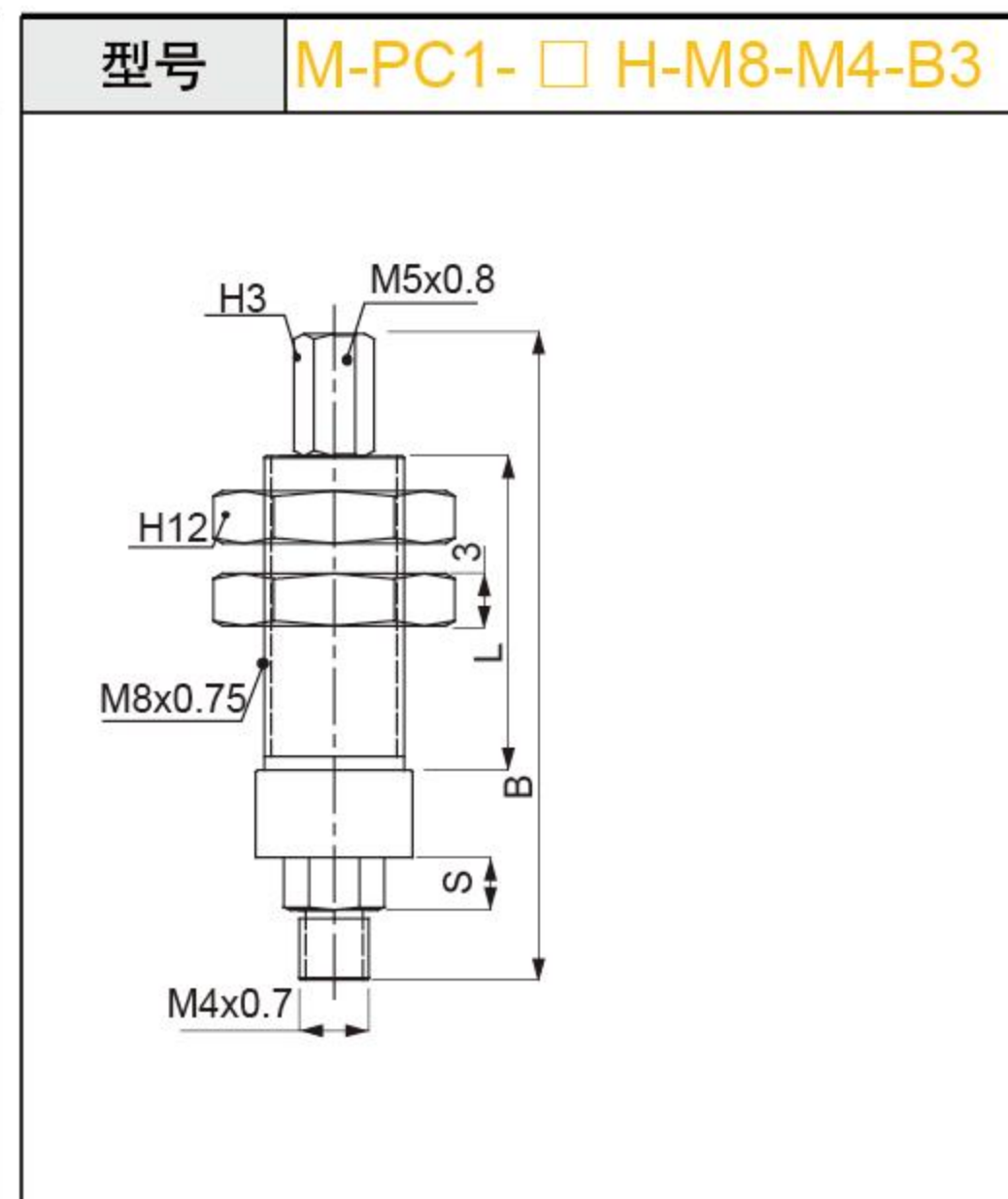
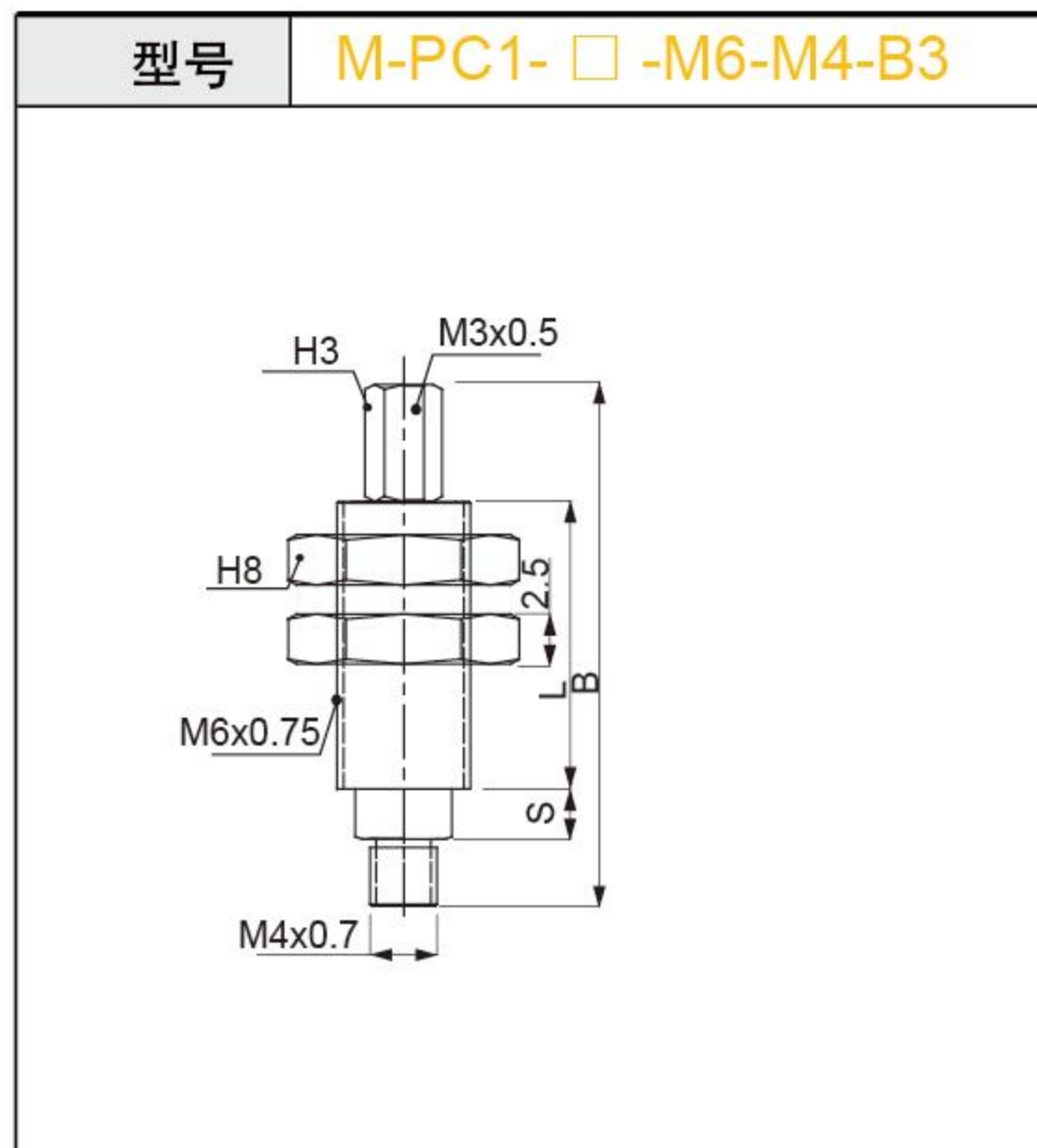
CLF 型

VPG 型

S 轻量化型

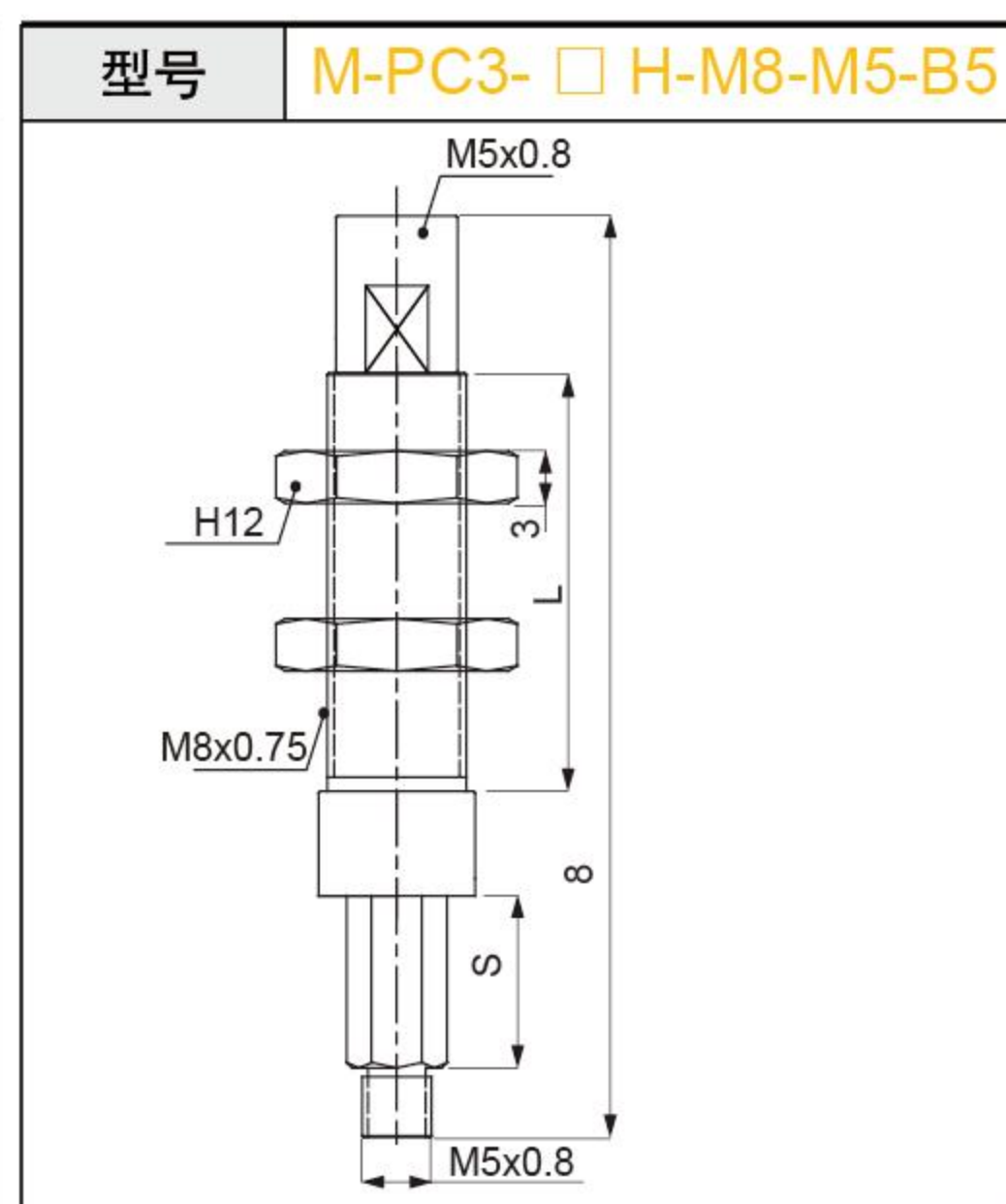
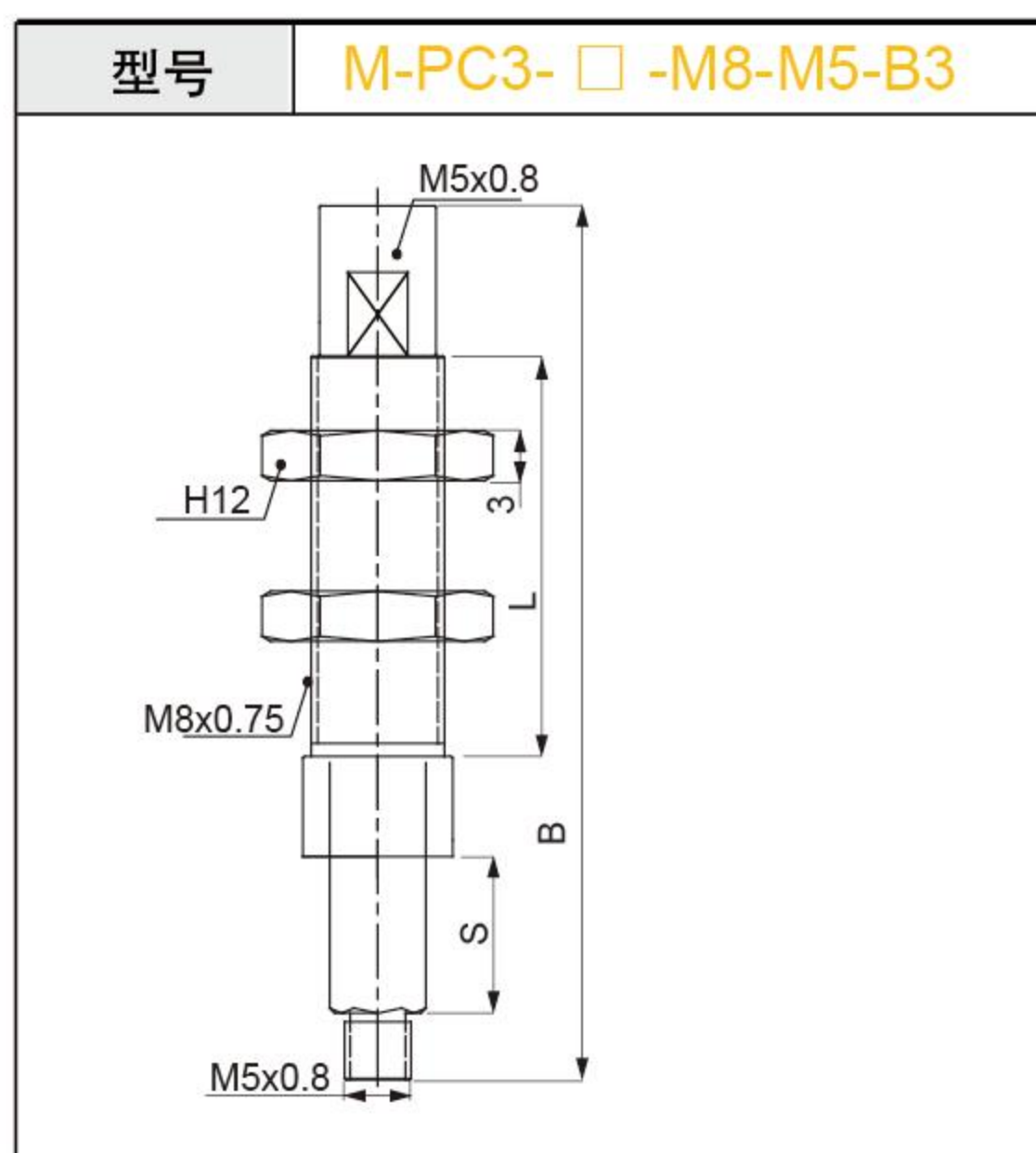


真空吸盘 - M 系列安装配件



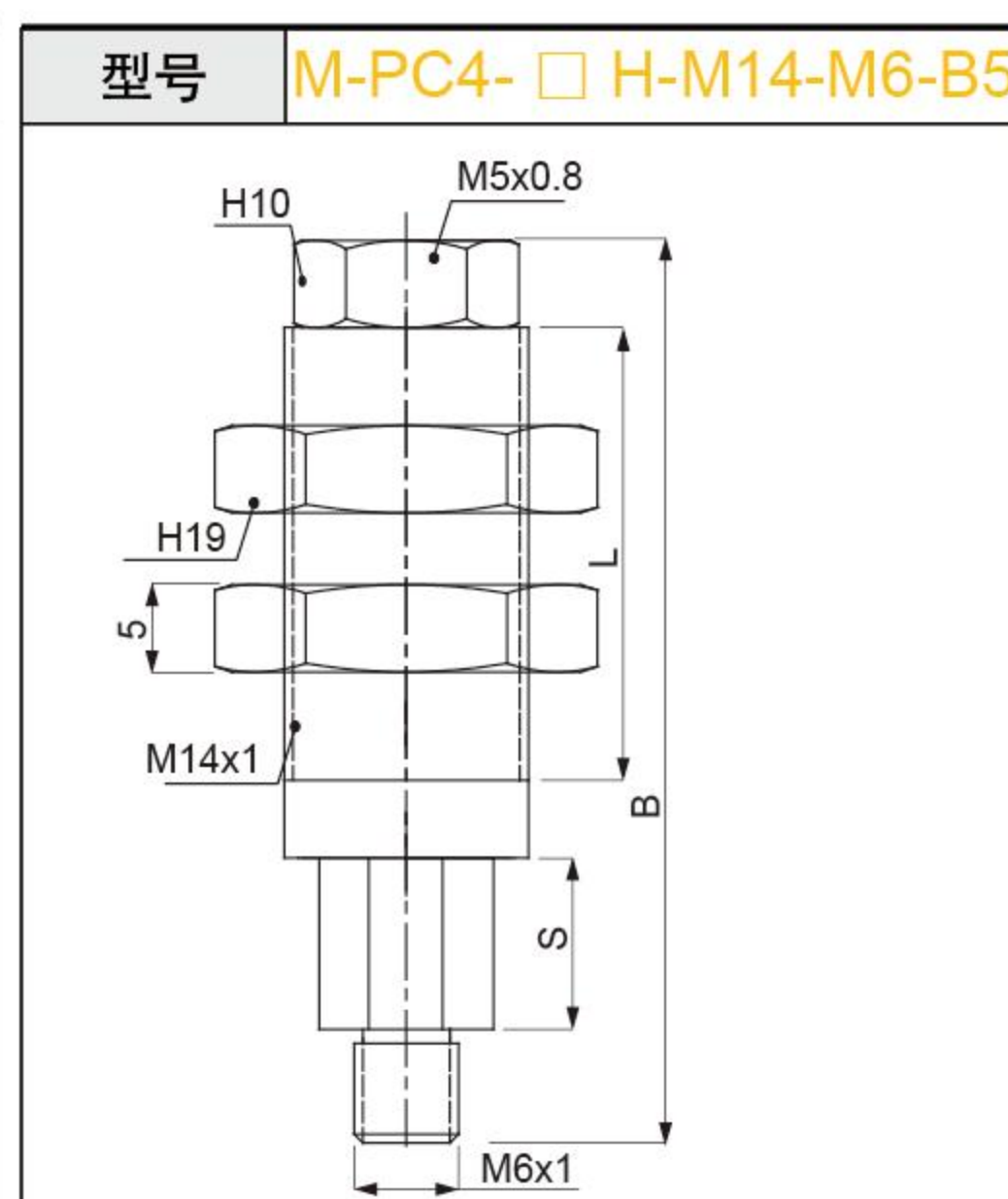
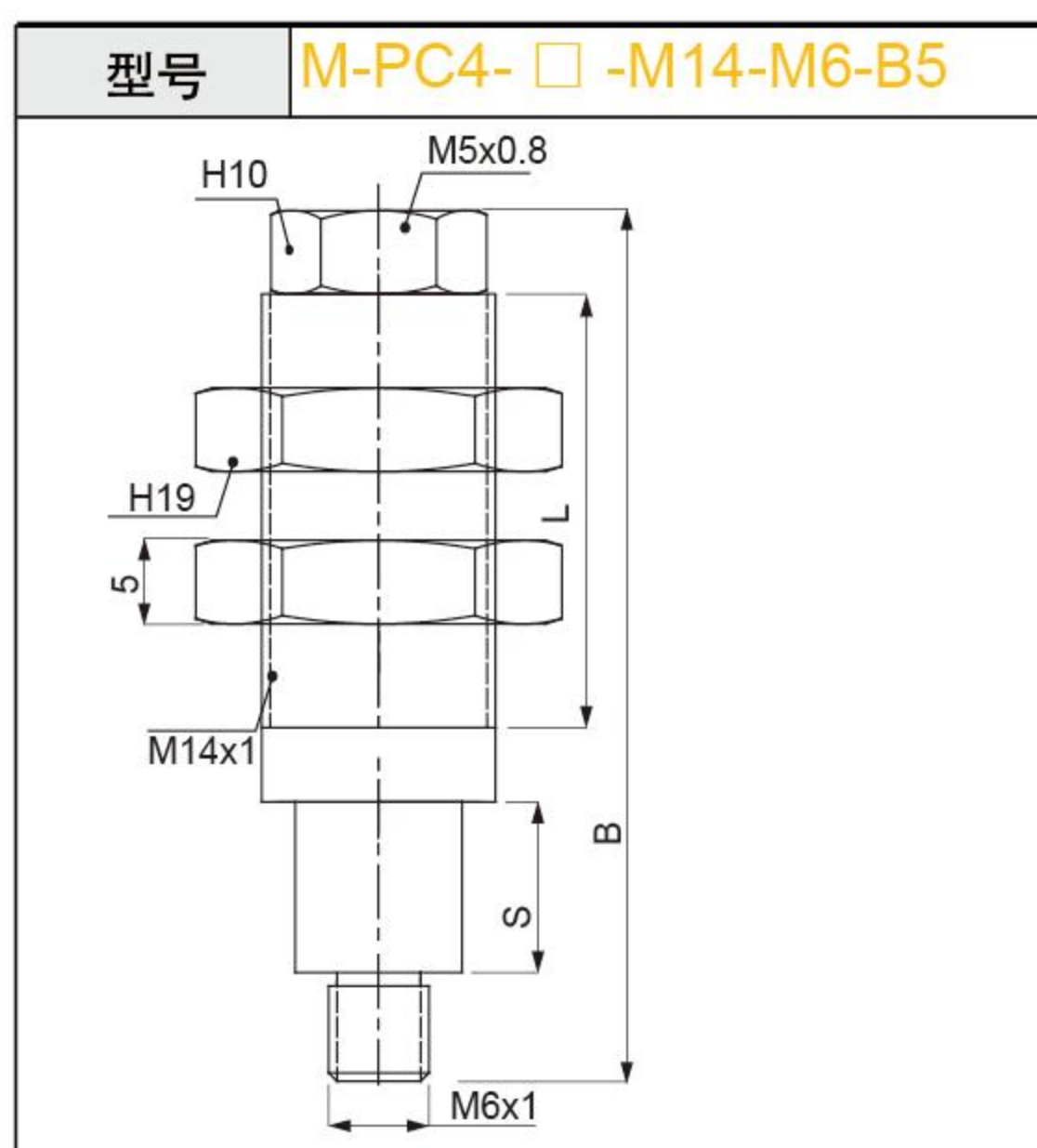
型号	行程 S	总高 B	安装螺纹	吸盘连接处端口	真空接口	L
PC1-3-M6-M4-B3	3	28	M6X0.75	M4x0.7	M3x0.5	15
PC1-6-M6-M4-B3	6	31.5	M6X0.75	M4x0.7	M3x0.5	15
M-PC1-3H-M8-M4-B3	3	39	M8x0.75	M4x0.7	M3x0.5	17
M-PC1-10H-M8-M4-B3	10	46.5	M8x0.75	M4x0.7	M3x0.5	17
M-PC1-15H-M8-M4-B3	15	58	M8x0.75	M4x0.7	M3x0.5	24.5

注：真空接口可变更为 4J 4B



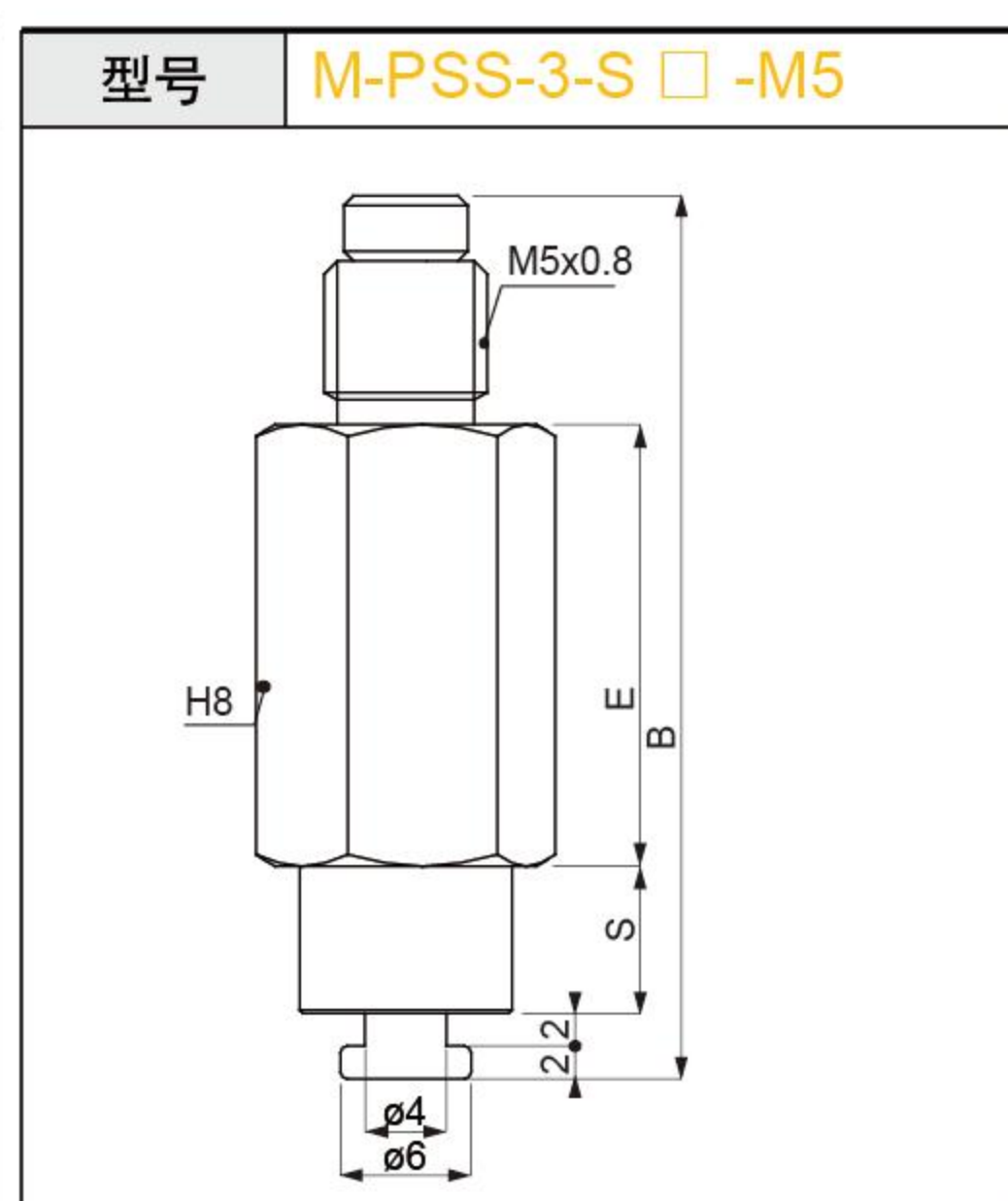
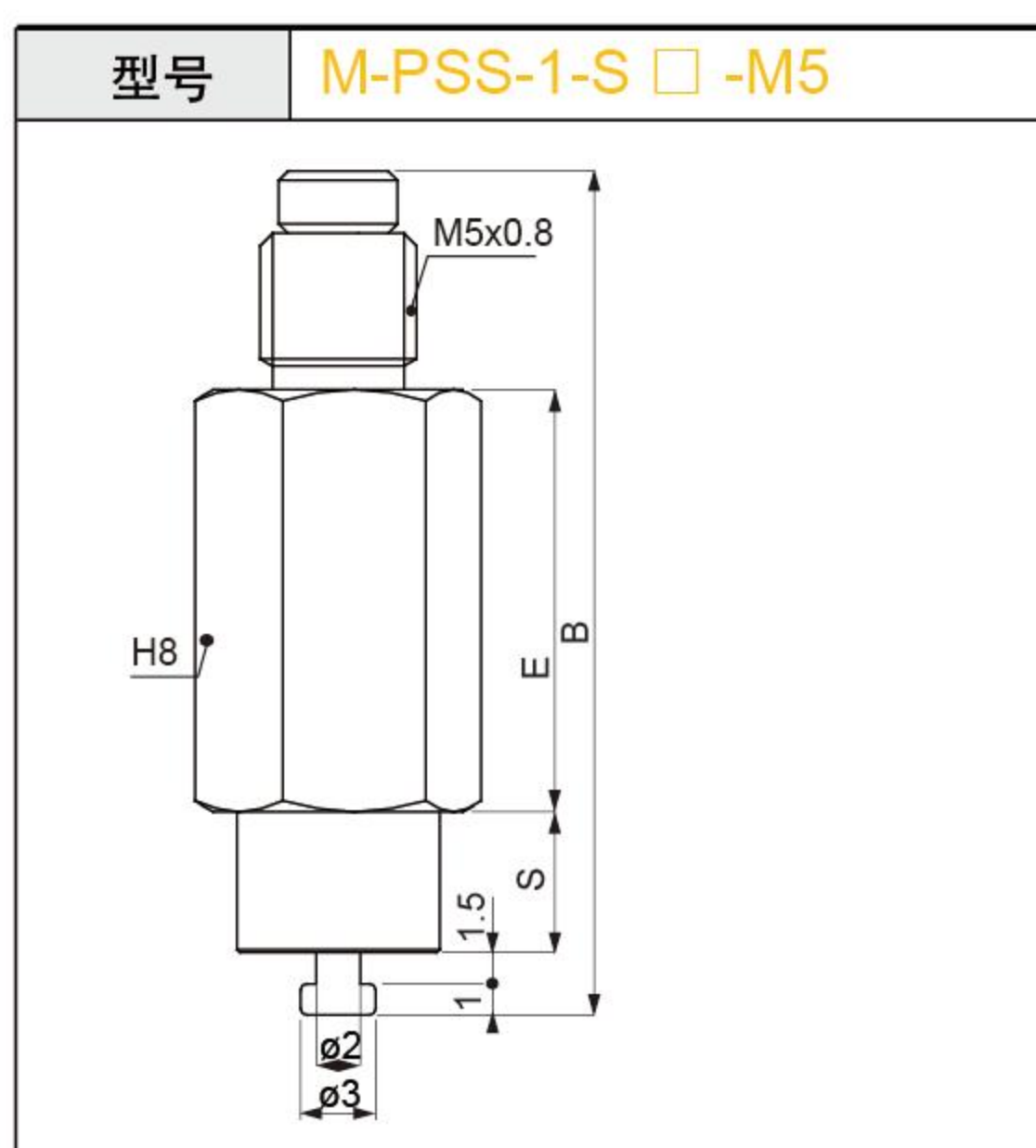
型号	行程 S	总高 B	安装螺纹	吸盘连接处端口	真空接口	L
M-PC3-3-M8-M5-B5	3	38.5	M8x0.75	M5x0.8	M5x0.8	17
M-PC3-10-M8-M5-B5	10	47	M8x0.75	M5x0.8	M5x0.8	17
M-PC3-15-M8-M5-B5	15	59	M8x0.75	M5x0.8	M5x0.8	24.5
M-PC3-3H-M8-M5-B5	3	38.5	M8x0.75	M5x0.8	M5x0.8	17
M-PC3-10H-M8-M5-B5	10	47	M8x0.75	M5x0.8	M5x0.8	17
M-PC3-15H-M8-M5-B5	15	59	M8x0.75	M5x0.8	M5x0.8	24.5

注：真空接口可变更为 4J 4B 6J 6B



型号	行程 S	总高 B	安装螺纹	吸盘连接处端口	真空接口	L
M-PC4-6-M14-M6-B5	6	53.5	M14x1	M6x1	M5x0.8	17
M-PC4-15-M14-M6-B5	15	62.5	M14x1	M6x1	M5x0.8	17
M-PC4-30-M14-M6-B5	30	99.5	M14x1	M6x1	M5x0.8	24.5
M-PC4-6H-M14-M6-B5	6	53.5	M14x1	M6x1	M5x0.8	28
M-PC4-15H-M14-M6-B5	10	64.5	M14x1	M6x1	M5x0.8	28
M-PC4-30H-M14-M6-B5	30	99.5	M14x1	M6x1	M5x0.8	50

注：真空接口可变更为 4J 4B 6J 6B



型号	行程 S	总高 B	安装螺纹	吸盘连接处端口	真空接口	E
PSS-1-S3-M5	3	23.5	M5x0.8	-	-	11.5
PSS-1-S6-M5	5	27.5	M5x0.8	-	-	13.5
PSS-3-S3-M5	3	25	M5x0.8	-	-	11.5
PSS-3-S6-M5	5	29	M5x0.8	-	-	13.5

托架  
安装  
配件

P 系列

M 系列

G 系列

K 系列

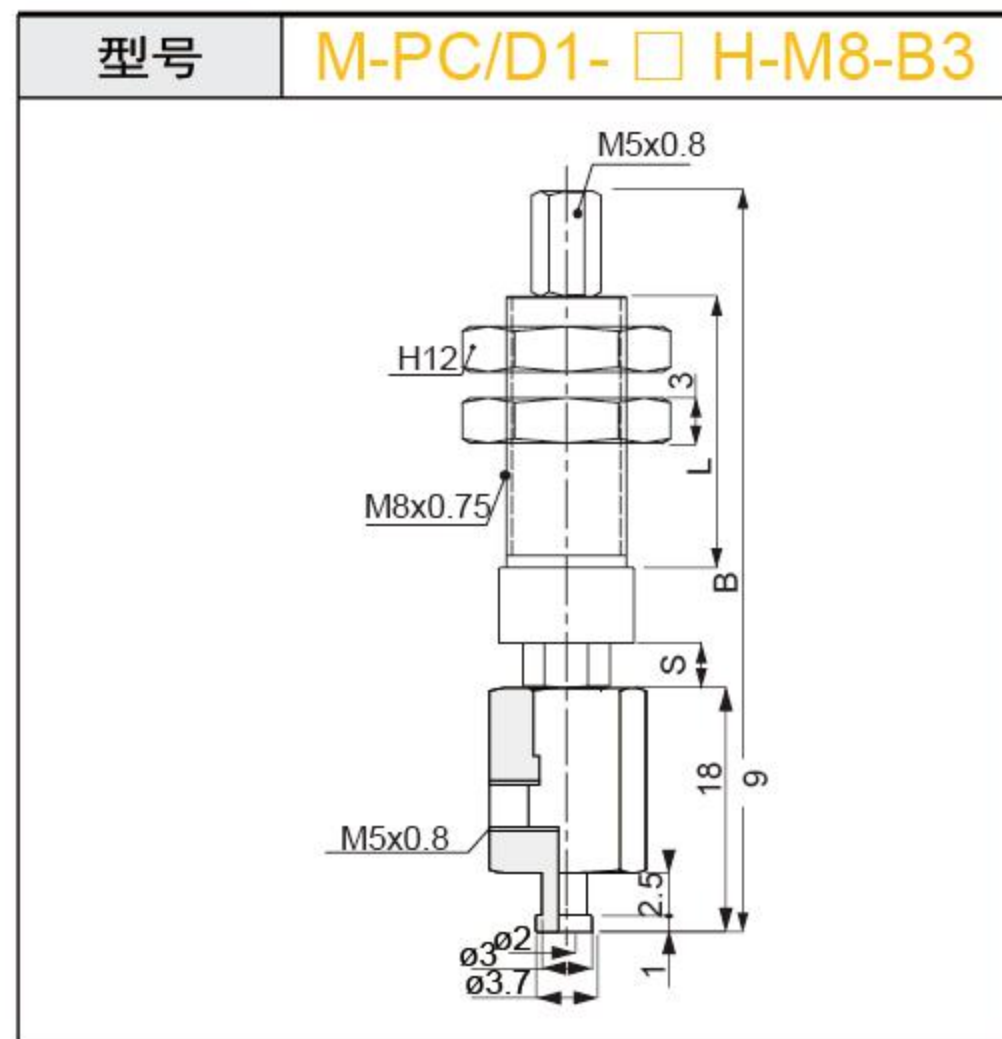
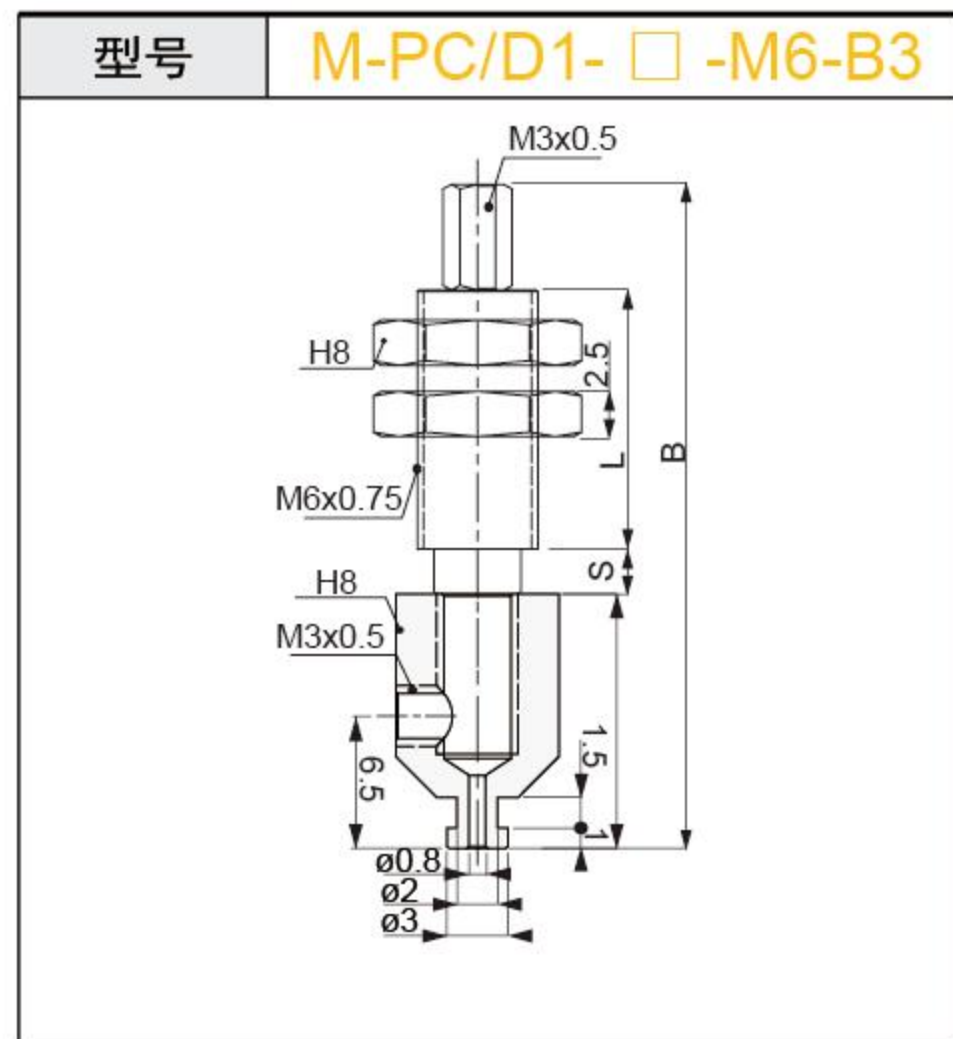
CLF 型

VPG 型

S 轻量化型

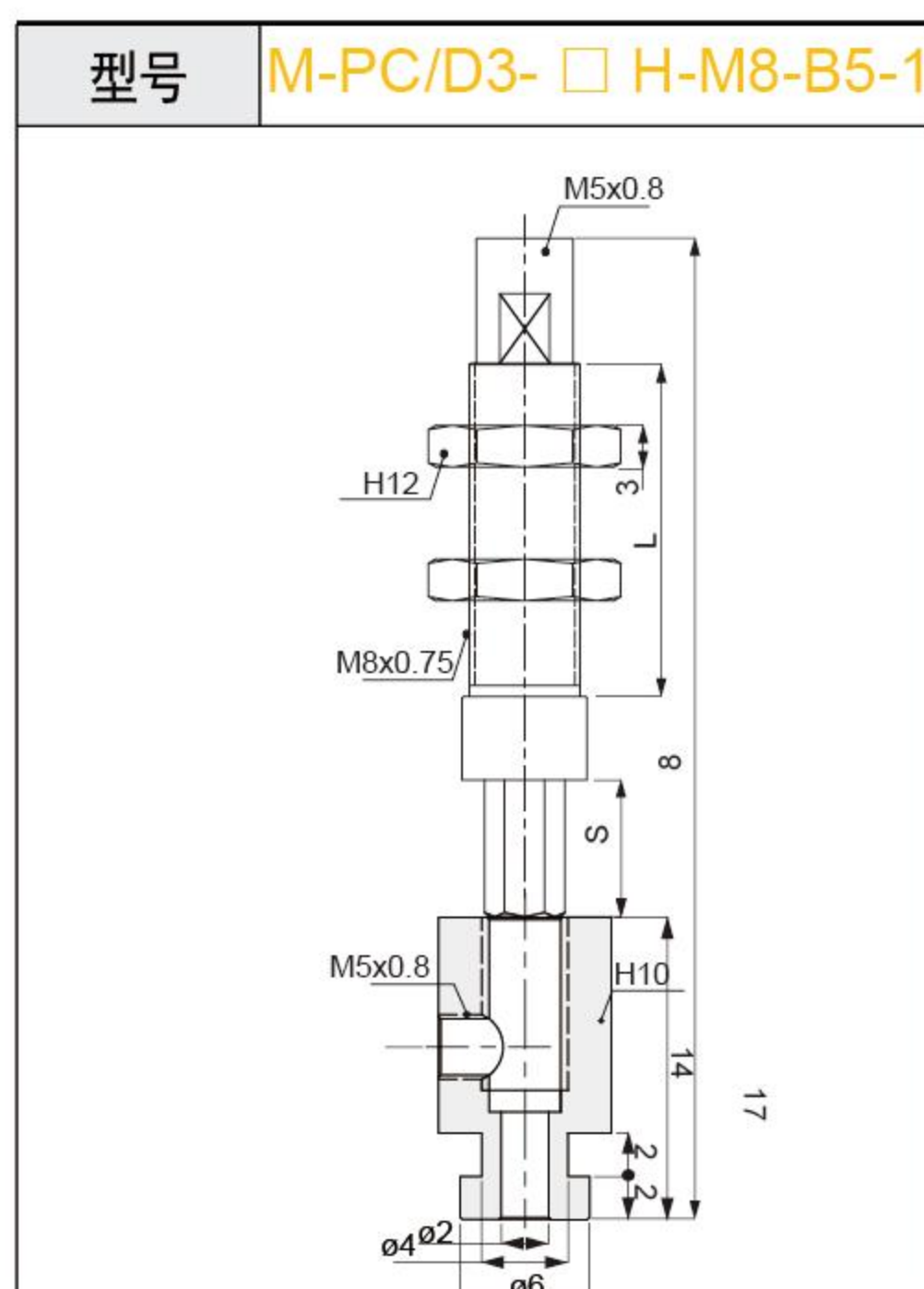
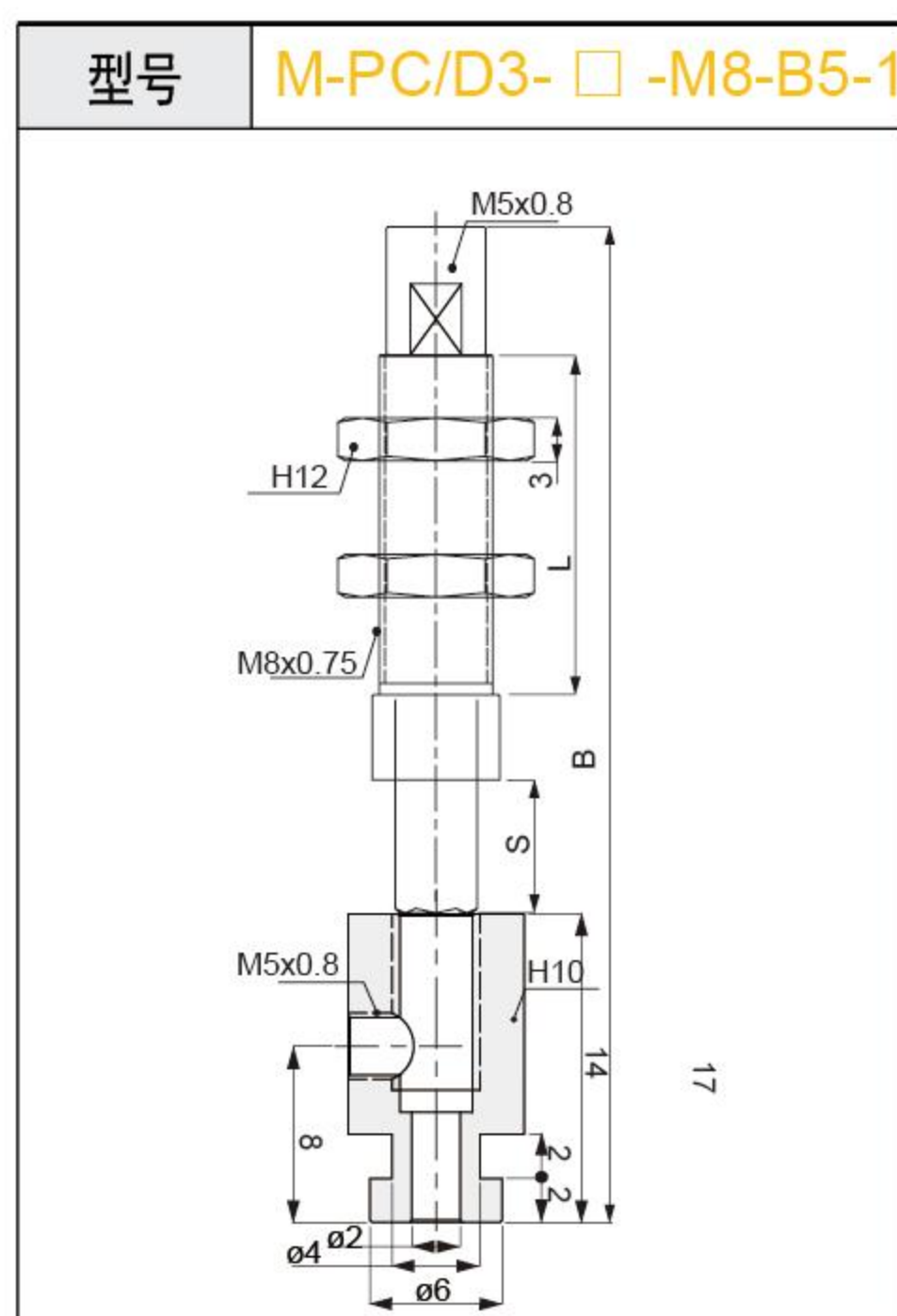


真空吸盘 - M 系列安装配件



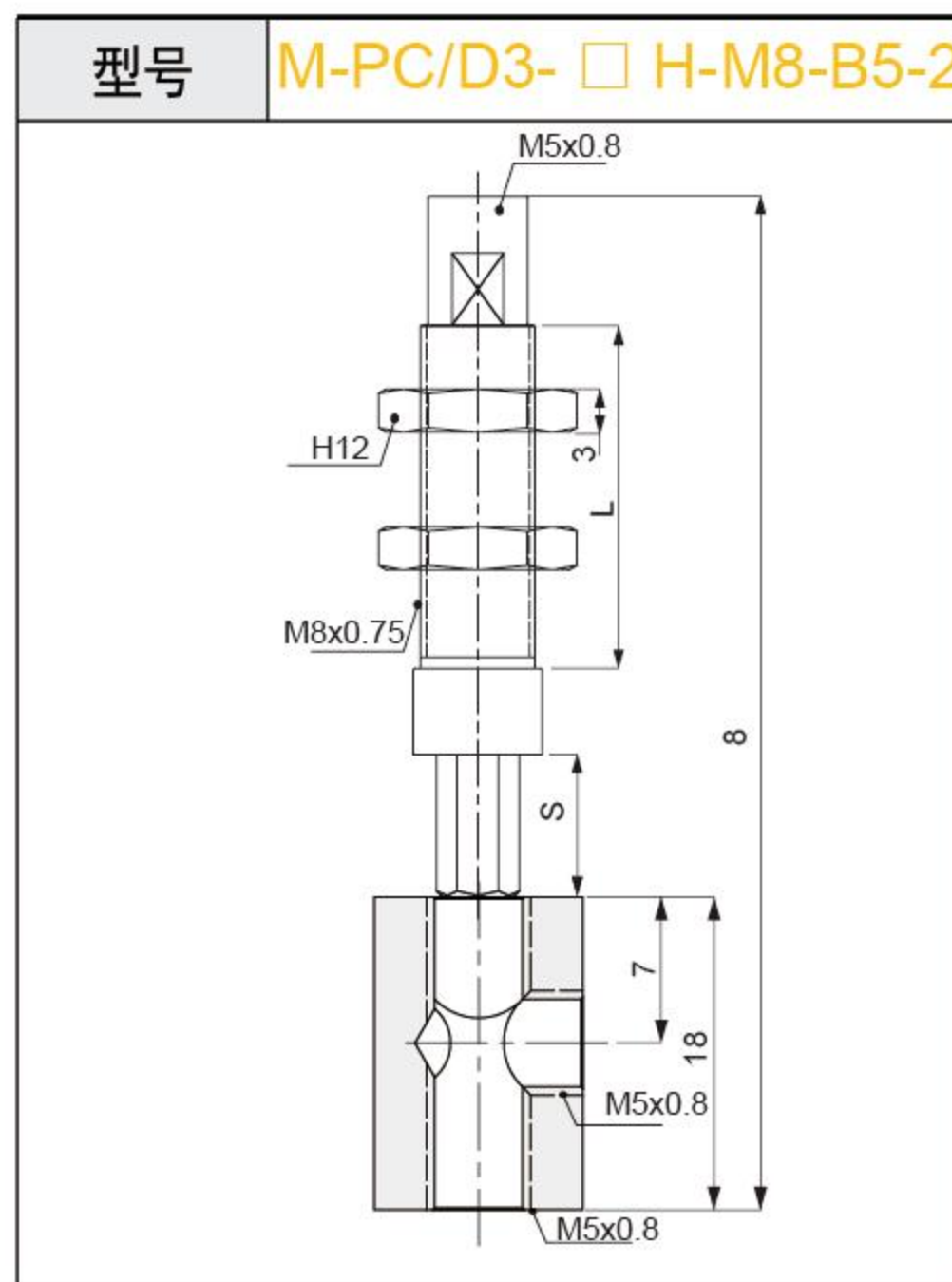
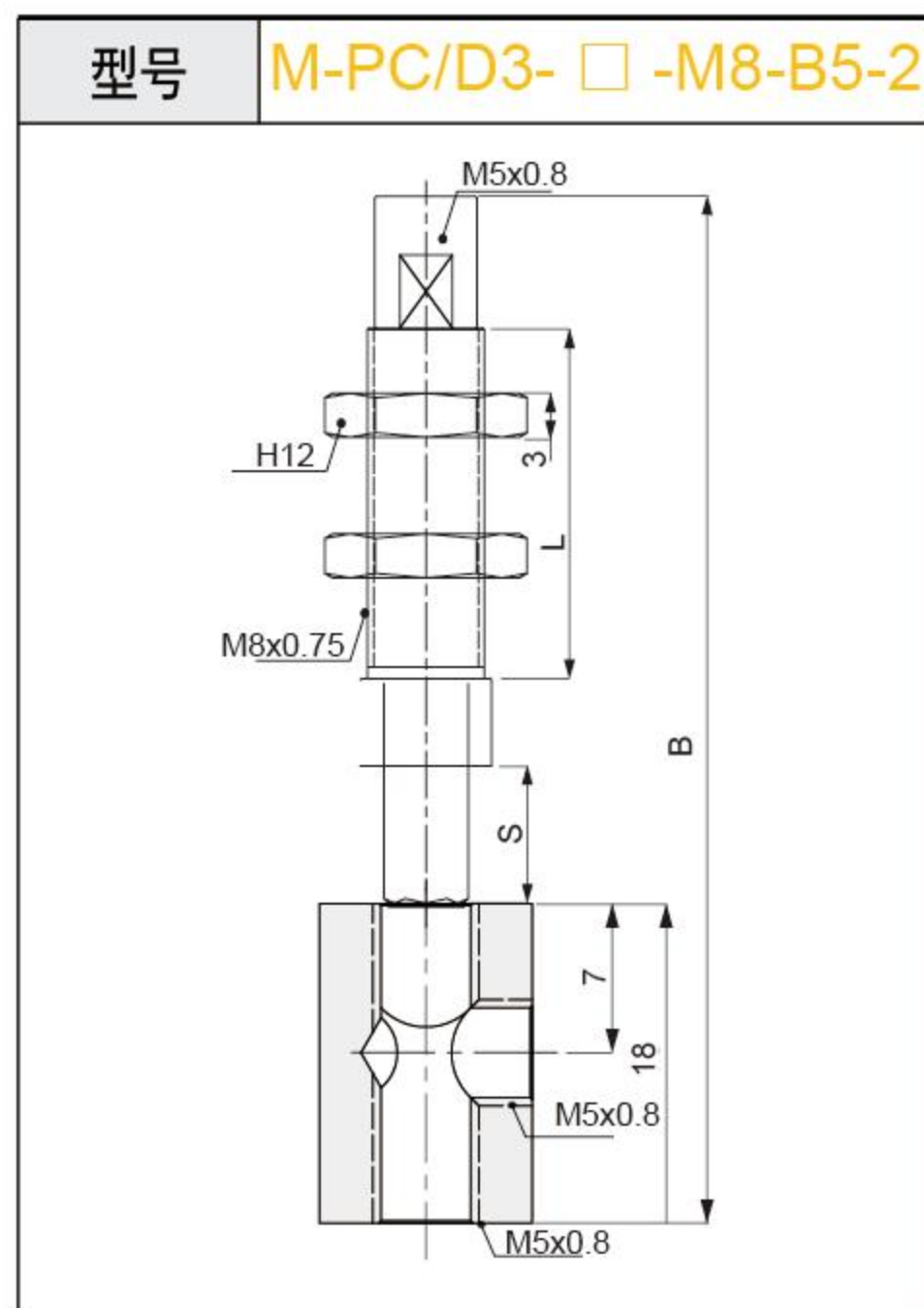
型号	行程 S	总高 B	安装螺纹	真空接口	L
M-PC/D1-3-M6-B3	3	37	M6X0.75	M3x0.5	15
M-PC/D1-6-M6-B3	6	40.5	M6X0.75	M3x0.5	15
M-PC/D1-3H-M8-B3	3	48	M8x0.75	M3x0.5	17
M-PC/D1-10H-M8-B3	10	55.5	M8x0.75	M3x0.5	17
M-PC/D1-15H-M8-B3	15	67	M8x0.75	M3x0.5	24.5

注：真空接口可变更为 4J 4B



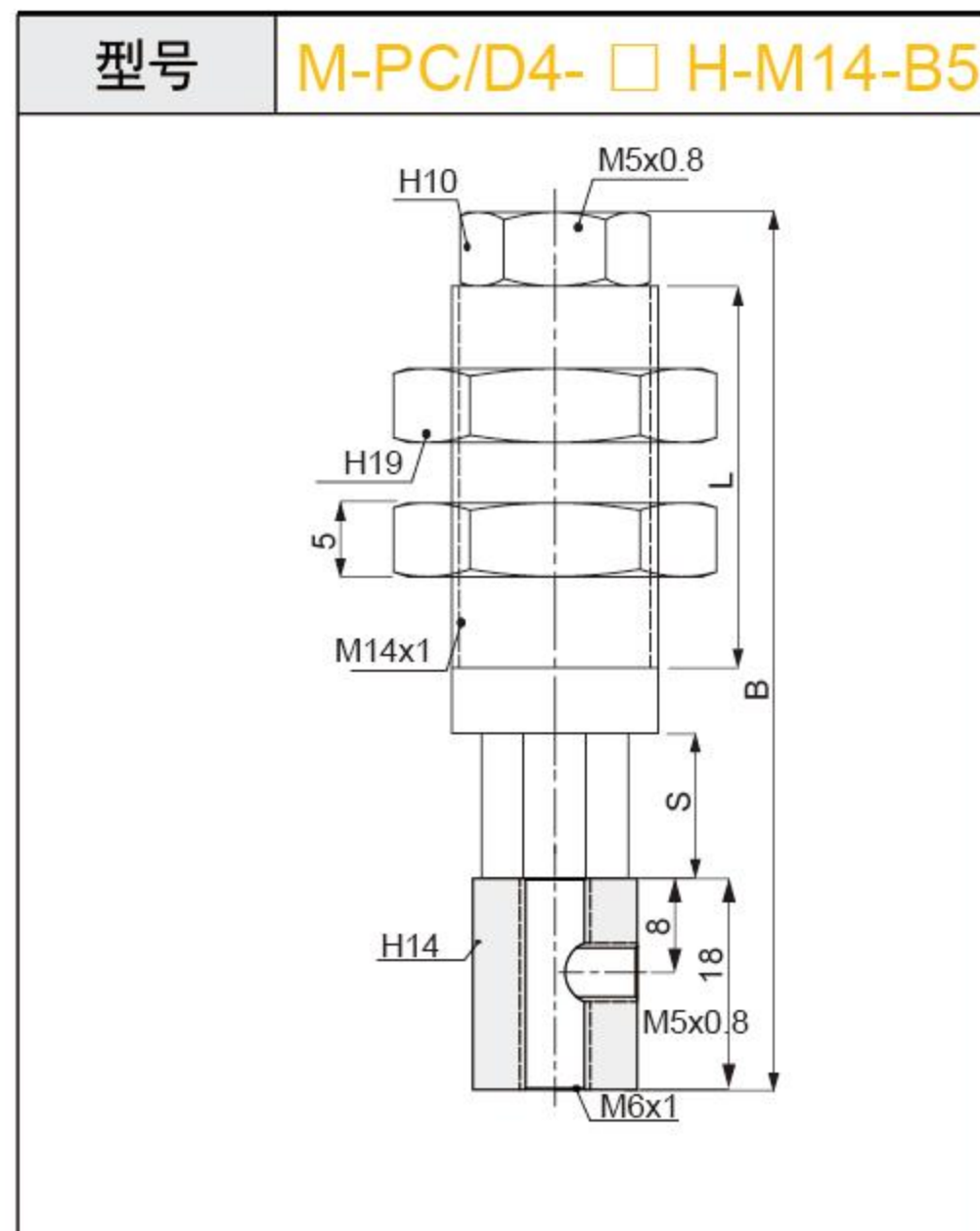
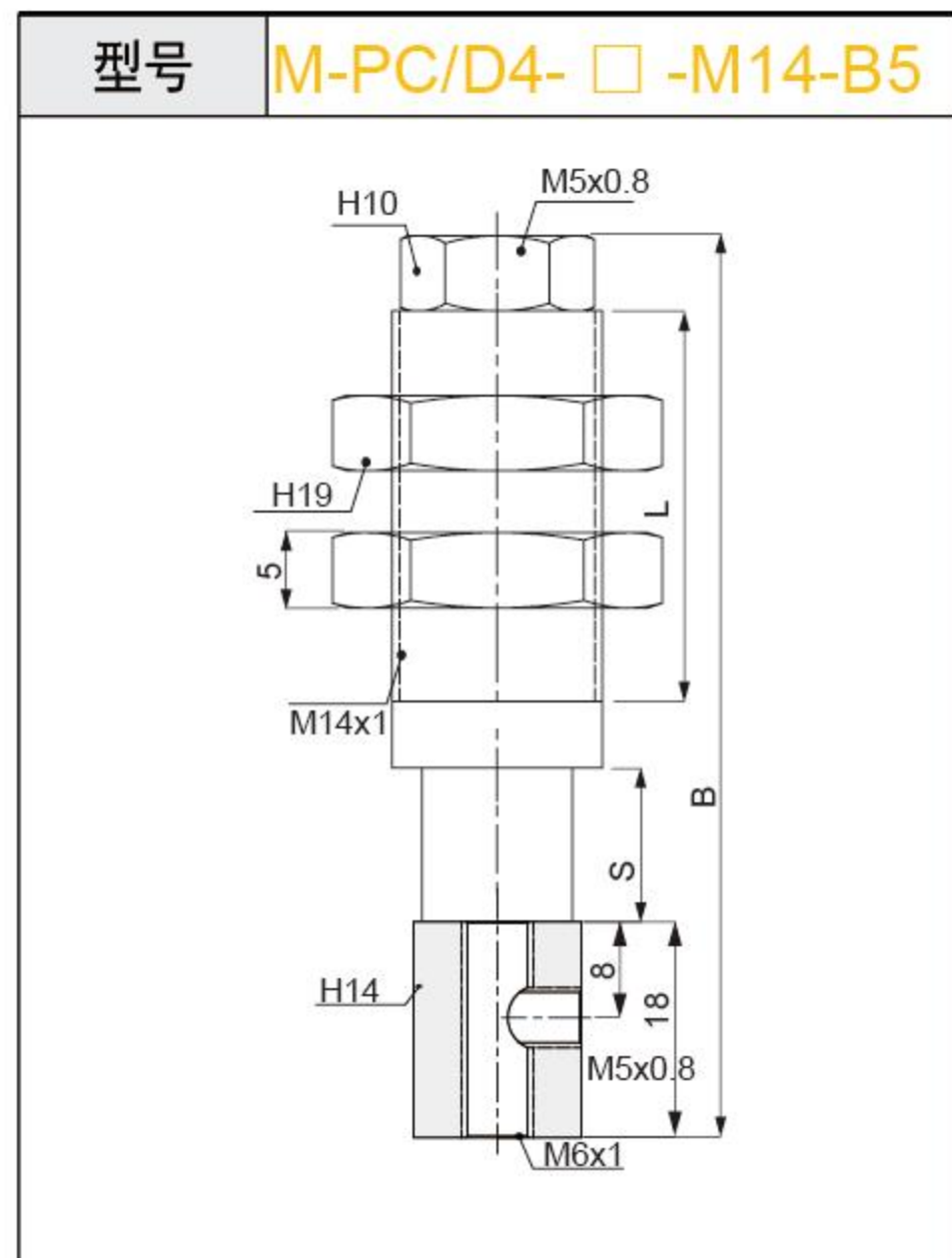
型号	行程 S	总高 B	安装螺纹	真空接口	L
M-PC/D3-3-M8-B5-1	3	55.5	M8x0.75	M5x0.8	17
M-PC/D3-10-M8-B5-1	10	64	M8x0.75	M5x0.8	17
M-PC/D3-15-M8-B5-1	15	76	M8x0.75	M5x0.8	24.5
M-PC/D3-3H-M8-B5-1	3	55.5	M8x0.75	M5x0.8	17
M-PC/D3-10H-M8-B5-1	10	64	M8x0.75	M5x0.8	17
M-PC/D3-15H-M8-B5-1	15	76	M8x0.75	M5x0.8	24.5

注：真空接口可变更为 4J 4B 6J 6B



型号	行程 S	总高 B	安装螺纹	真空接口	L
M-PC/D3-3-M8-B5-2	3	55.5	M8x0.75	M5x0.8	17
M-PC/D3-10-M8-B5-2	10	64	M8x0.75	M5x0.8	17
M-PC/D3-15-M8-B5-2	15	76	M8x0.75	M5x0.8	24.5
M-PC/D3-3H-M8-B5-2	3	55.5	M8x0.75	M5x0.8	17
M-PC/D3-10H-M8-B5-2	10	64	M8x0.75	M5x0.8	17
M-PC/D3-15H-M8-B5-2	15	76	M8x0.75	M5x0.8	24.5

注：真空接口可变更为 4J 4B 6J 6B



型号	行程 S	总高 B	安装螺纹	真空接口	L
M-PC/D4-6-M14-B5	6	71.5	M14x1	M5x0.8	17
M-PC/D4-15-M14-B5	15	80.5	M14x1	M5x0.8	17
M-PC/D4-30-M14-B5	30	117.5	M14x1	M5x0.8	24.5
M-PC/D4-6H-M14-B5	6	71.5	M14x1	M5x0.8	28
M-PC/D4-15H-M14-B5	10	80.5	M14x1	M5x0.8	28
M-PC/D4-30H-M14-B5	15	117.5	M14x1	M5x0.8	50

注：真空接口可变更为 4J 4B 6J 6B

托架  
安装  
配件

P 系列

M 系列

G 系列

K 系列

CLF 型

VPG 型

S 轻量化型



真空吸盘 - M 系列安装配件

型号	M-LD-H8-M4-B3-2	型号	M-LD-H8-M4-B3-1
	适用吸盘规格 M-P2x4AF M-P3.5x7AF		适用吸盘规格 M-P1.5AF M-P2AF M-P3.5AF M-P4J
型号	M-LD-H10-M4-B3	型号	M-LD-H10-M5-B5
	适用吸盘规格 M-P5AF M-P6AF M-P8AF M-P10AF M-P15AF M-P6J M-P8J M-P10AA M-P15AA M-P20AA M-P10BA M-P15BA M-P20BA M-P5C M-P7C		适用吸盘规格 M-P5AF M-P6AF M-P8AF M-P10AF M-P15AF M-P6J M-P8J M-P10AA M-P15AA M-P20AA M-P10BA M-P15BA M-P20BA M-P5C M-P7C
型号	M-LD-H10-M5-B5D	型号	M-LD-H14-M6-M5-B5
	适用吸盘规格 M-P15F M-P10J M-P15J		适用吸盘规格 M-P2x4AF M-P3.5x7AF
型号	M-LD-H14-M6-M6-B5	型号	M-LD-H14-M6-M8-B5
	适用吸盘规格 M-P5AF M-P6AF M-P8AF M-P10AF M-P15AF M-P6J M-P8J M-P10AA M-P15AA M-P20AA M-P10BA M-P15BA M-P20BA M-P5C M-P7C M-P10C M-P15C M-P20C M-P18C		适用吸盘规格 M-P15F M-P10J M-P15J
型号	M-LD-H10-M5-M5-B5		

托架  
安装  
配件

P 系列

**M 系列**

G 系列

K 系列

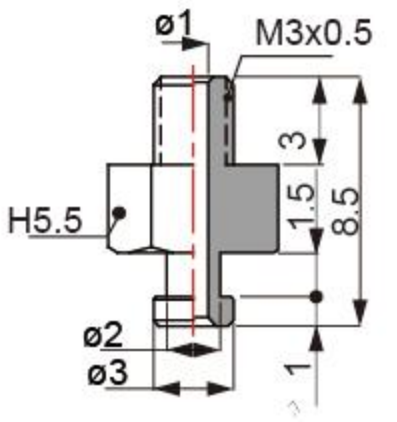
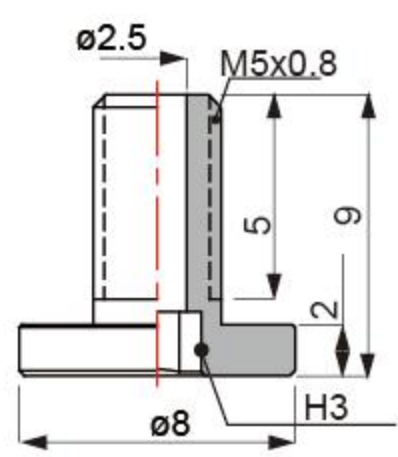
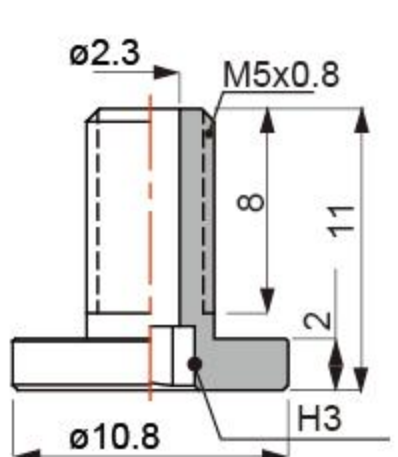
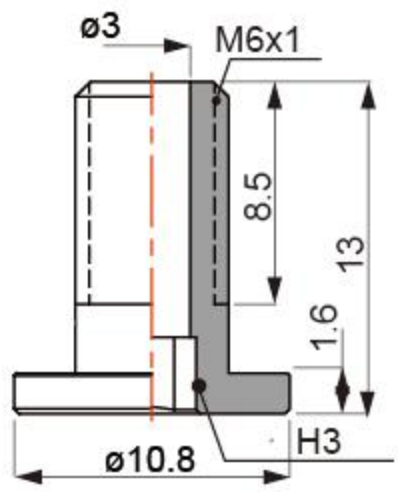
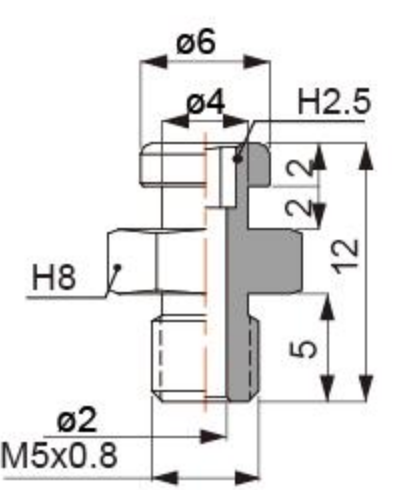
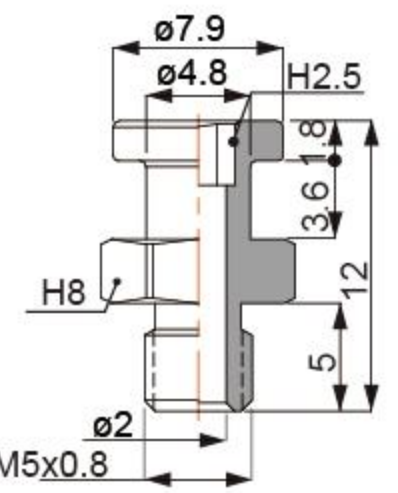
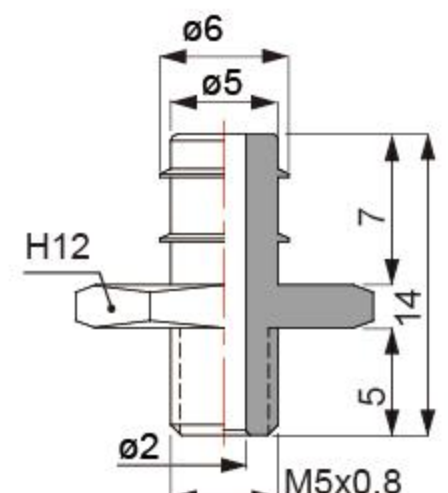
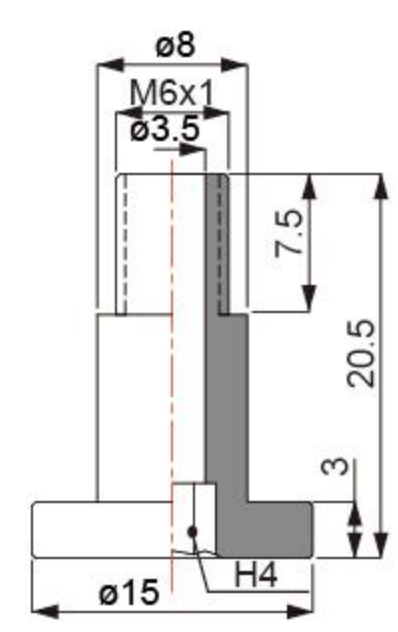
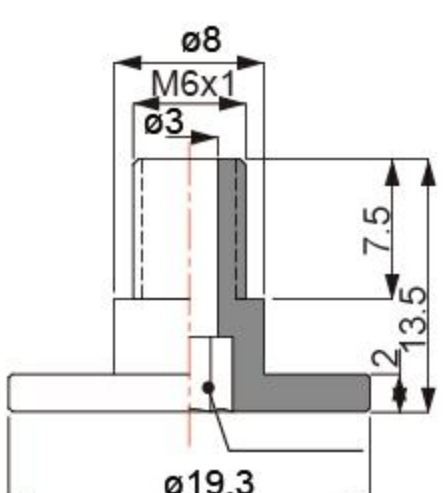
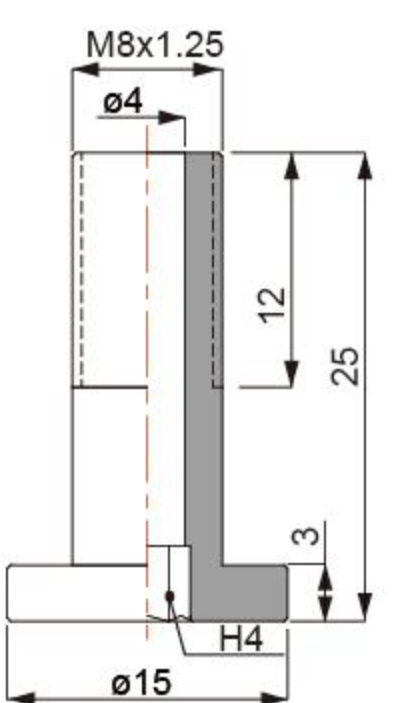
CLF 型

VPG 型

S 轻量化型



## 真空吸盘 - M 系列安装配件

型号	TN-PS-2A-M3	型号	TN-PF-15-M5
	适用吸盘规格 M-P1.5AF M-P2AF M-P3.5AF M-P4J		适用吸盘规格 M-P15F M-P10J M-P15J
型号	TN-PF-20-M5	型号	TN-PF-25-M6
	适用吸盘规格 M-P20F M-P20J M-P25J		适用吸盘规格 M-P20BF M-P25F M-P30F M-P40F M-P30J M-P35J M-P40J
型号	TN-PS-10-M5	型号	TN-PJ-10-M5
	适用吸盘规格 M-P5AF M-P6AF M-P8AF M-P10AF M-P15AF M-P6J M-P8J M-P10AA M-P15AA M-P20AA M-P10BA M-P15BA M-P20BA M-P5C M-P7C		适用吸盘规格 M-P15F M-P10J M-P15J
型号	TN-PC-10-M5	型号	TN-PC-30-M6
	适用吸盘规格 M-P10C M-P15C M-P18C M-P20C		适用吸盘规格 M-P30C M-P40C M-P60C
型号	TN-PF-50-M6	型号	TN-PC-30-M8
	适用吸盘规格 M-P50F M-P50J		适用吸盘规格 M-P30C M-P40C M-P60C

托架  
安装  
配件

P 系列

M 系列

G 系列

K 系列

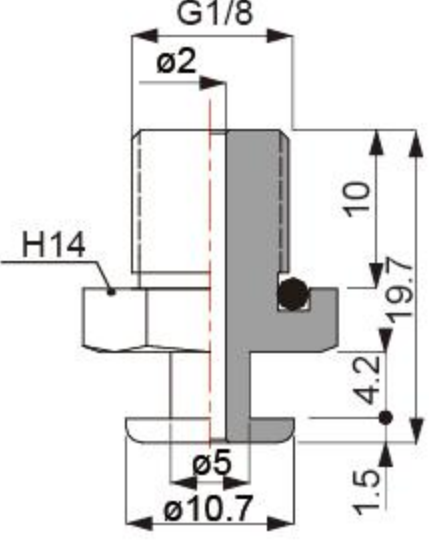
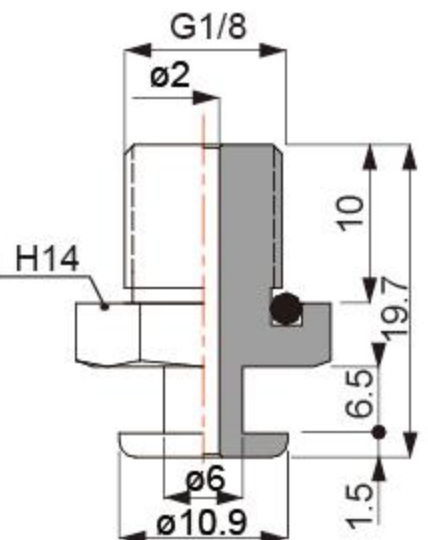
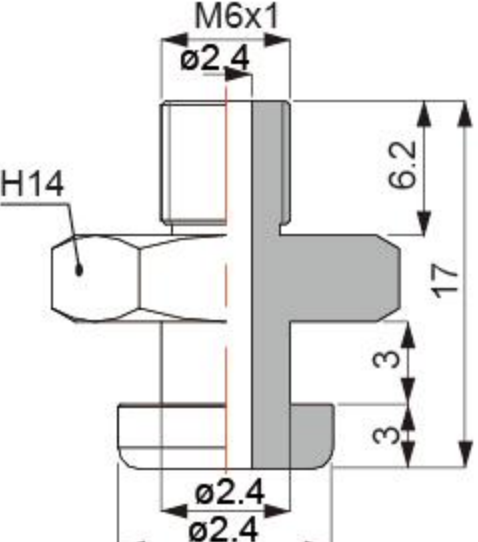
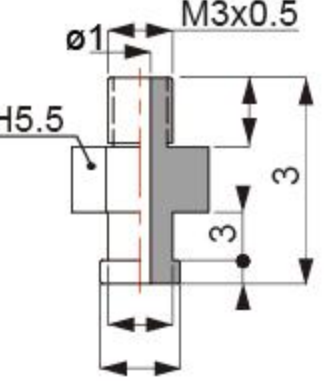
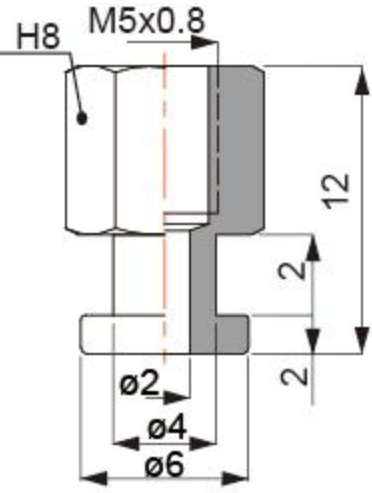
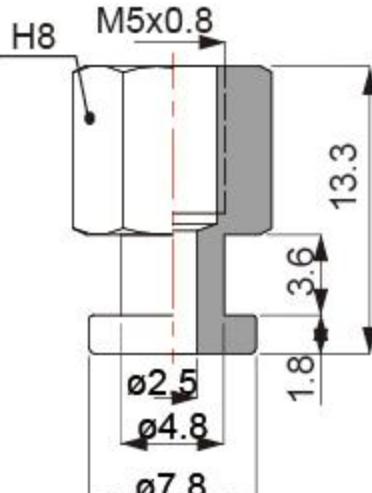
CLF 型

VPG 型

S 轻量化型



真空吸盘 - M 系列安装配件

<p>型号 TN-PF-20-G01</p>  <p>适用吸盘规格 M-P20F M-P20J M-P25J</p>	<p>型号 TN-PF-30-G01</p>  <p>适用吸盘规格 M-P20BF M-P25F M-P30F M-P40F M-P30J M-P35J M-P40J</p>
<p>型号 TN-PA-30-M6</p>  <p>适用吸盘规格 M-P25BA M-P30BA</p>	<p>型号 TN-PF-2*4A-M3</p>  <p>适用吸盘规格 M-P2x4AF M-P3.5x7AF</p>
<p>型号 TN-PS-10-M5F</p>  <p>适用吸盘规格 M-P5AF M-P6AF M-P8AF M-P10AF M-P15AF M-P6J M-P8J M-P10AA M-P15AA M-P20AA M-P10BA M-P15BA M-P20BA M-P5C M-P7C</p>	<p>型号 TN-PJ-10-M5F</p>  <p>适用吸盘规格 M-P15F M-P10J M-P15J</p>

- 托架安装配件
- P 系列
- M 系列**
- G 系列
- K 系列
- CLF 型
- VPG 型
- S 轻量化型