

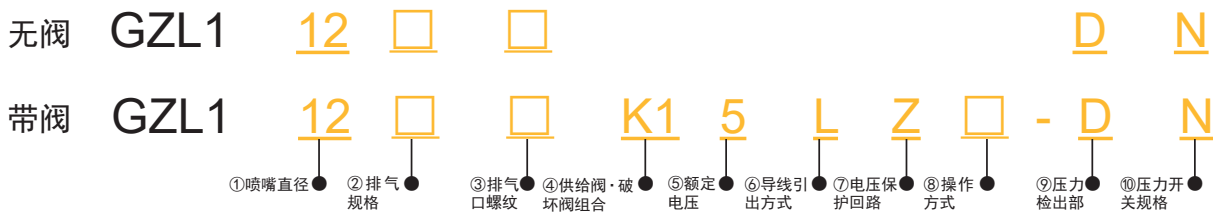
GZL112

产品特征

- 采用3级扩压管，真空流量可增大250%，节省流量20%
- 可带阀，真空用压力表或压力开关
- 滤芯可更换
- 内置真空过滤器及消声器
- 可3个方向安装（顶、底、侧）



型号表示方法



①喷嘴直径

单位: mm

12	ø1.2
----	------

②排气规格

代码	排气方式
无	内置消声器
P	通口排气

③排气口螺纹规格

代码	排气方式
F	G1/2
N	1/2-14NPT
T	1/2-14NPTF

④供给阀·破坏阀组合

代码	名称
K1	带供给阀·破坏阀
K2	带供给阀

⑤额定电压

DC 规格		AC 规格	
5	24V	1	100V
6	12V	2	200V
V	6V	3	110V
S	5V	4	220V
R	3V		

⑥电磁阀导线引出

G	直接出线式	导线长 0.3m
L	形插座式	导线长 0.3m

⑦指示灯电压保护回路

无	无指示灯及电压保护回路
S	带过电压保护回路
Z	带指示灯及锅炉电压保护回路

⑧操作方式

D	推压回转锁定制螺丝刀操作
---	--------------

⑨真空检出压力部

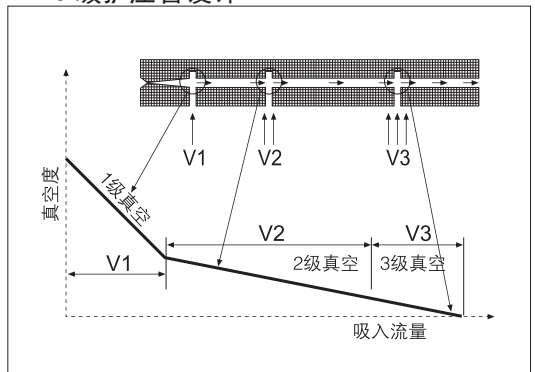
	无
GN	接头 Rc1/8
D	真空用数显压力开关 R01

⑩真空用数字式压力开关型号 R01  
导线长 1.5m

RL5C(-100 ~ 100kPa)	
N	NPN 集电极开路输出
P	PNP 集电极开路输出

节能设计

3级扩压管设计



供给阀·破坏阀规格

机能	内部先导式N.C
使用压力范围	2~5bar
环境及流体温度	5~50℃
响应时间(0.5MPa时)	25ms以下
最大动作频度	5Hz
手动操作	非锁定推压式，推压回转锁定制螺丝刀操作
先导排气方式	各自排气型、集中排气型
给油	不需要
安装姿势	自由
耐冲击/耐振动	150/30m/s <sup>2</sup>
保护构造	防尘

真空发生器规格参数

喷嘴孔径	Φ 1.2mm
最大真空流量	100l/min
空气消耗量	63l/min
最高真空度	-84kPa
最高使用压力	7bar
供给压力范围	2~5bar
标准供给压力	4bar
使用温度范围	5~50℃

真空发生器

GZU 型

GZH 型

GV 型

VBM 型

VBL 型

VTM 型

VTL 型

BV 型

GZL 112 型

GZL 212 型

G-CT 型

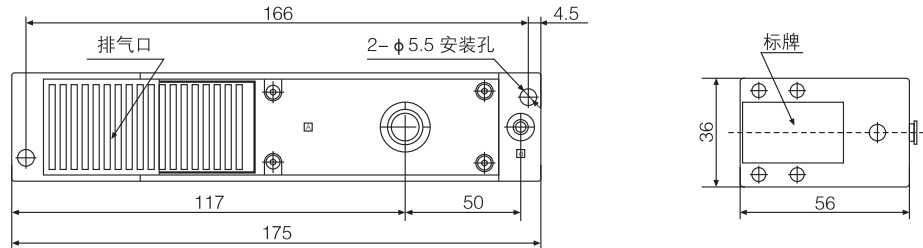
VGA 型

GZL112

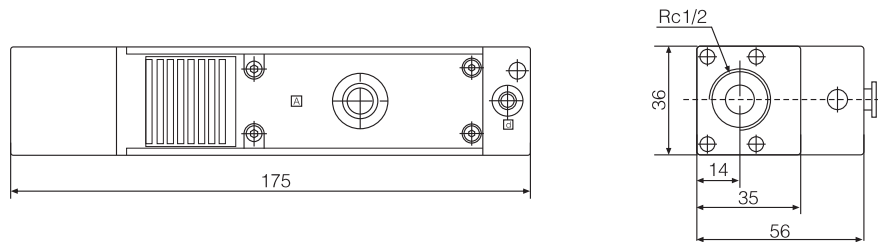
外形尺寸示意图

单位: mm

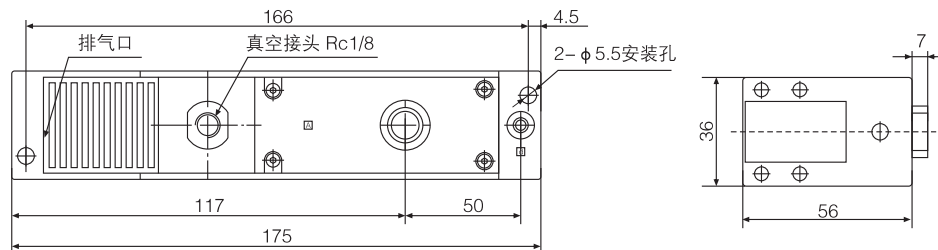
标准  
GZL112



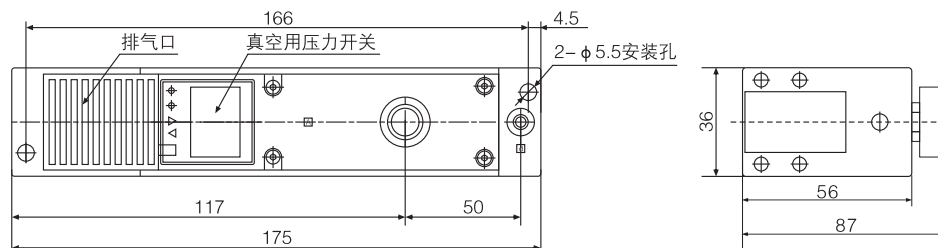
通口排气  
GZL112P



带真空用接头  
GZL112-GN



带真空用数显式压力开关  
GZL112-D



真空发  
生器

GZU 型

GZH 型

GV 型

VBM 型

VBL 型

VTM 型

VTL 型

BV 型

**GZL  
112 型**

GZL  
212 型

G-CT 型

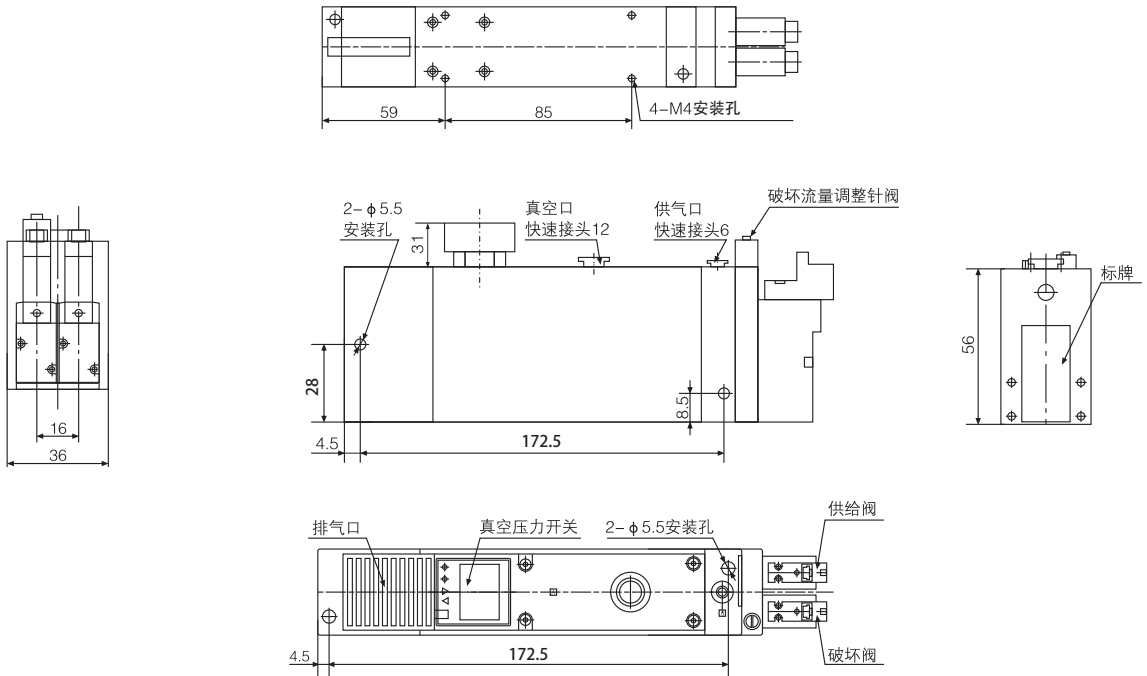
VGA 型

GZL112

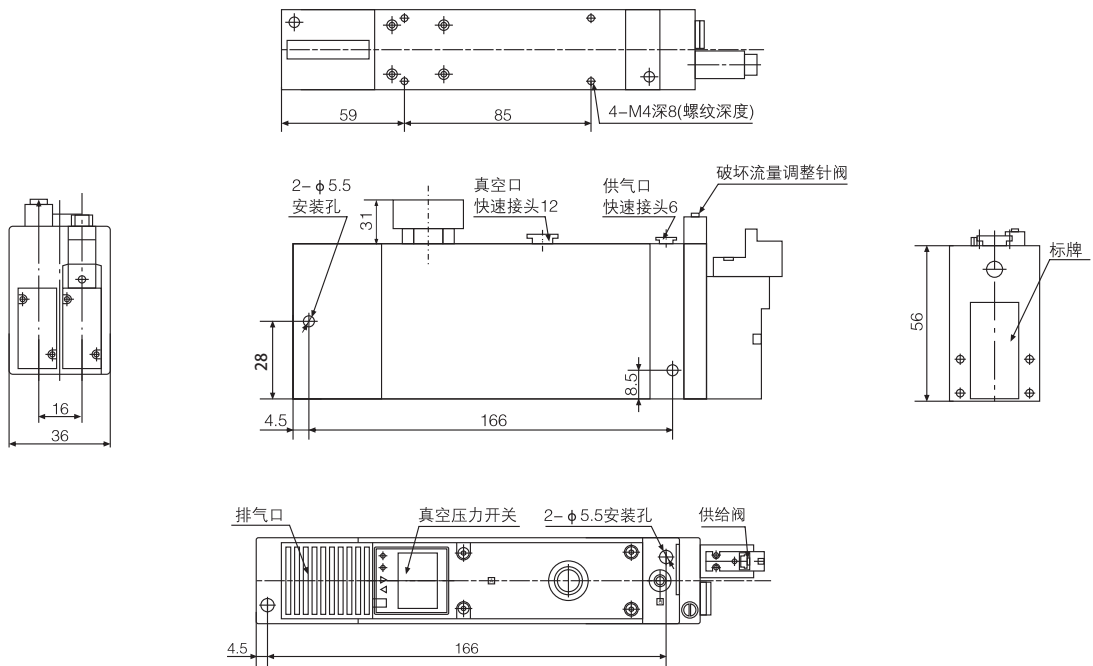
外形尺寸示意图

单位: mm

带供给阀 破坏阀  
GZL112-K1 □ L □ □ -D



带供给阀  
GZL112-K2 □ L □ □ -D



真空发  
生器

- GZU 型
- GZH 型
- GV 型
- VBM 型
- VBL 型
- VTM 型
- VTL 型
- BV 型
- GZL 112 型**
- GZL 212 型
- G-CT 型
- VGA 型