

真空吸盘 - 低矮平型 G-P2

吸盘选型



【适用于高度空间较小的场合】

例: G-P2 - B10 MU N -LH
 ●①吸盘直径 ②吸盘材质 ● ●无痕迹吸附对策

①吸盘直径 单位: mm

代码	B02	B035	B04	B05	B06	B08	B10	B15
直径	Ø2	Ø3.5	Ø4	Ø5	Ø6	Ø8	Ø10	Ø15

②吸盘材质

代码	材质	硬度 ShoreA	使用温度范围	颜色	表面电阻率	适用托架直径	LH 无痕迹吸附对策 (卤化处理)
N	丁腈橡胶	A55/S	-20~120°C	黑色	-	Ø2~Ø15	●
S	硅橡胶	A55/S	-50~220°C	白色	-	Ø2~Ø15	-
SE	防静电硅胶	A55/S	-30~180°C	黑色红点	10 ⁵ ~10 ⁸ Ω·cm	Ø2~Ø15	-
FS	氟硅橡胶	A55/S	-30~180°C	红色	-	Ø2~Ø15	-
NE	防静电丁腈胶	A65/S	0~120°C	黑色蓝点	10 ⁵ ~10 ⁸ Ω·cm	Ø2~Ø15	●
F	氟橡胶	A70/S	-10~230°C	灰色	-	Ø2~Ø15	-
FE	防静电氟橡胶	A70/S	0~200°C	黑色白点	10 ⁵ ~10 ⁸ Ω·cm	Ø2~Ø15	●

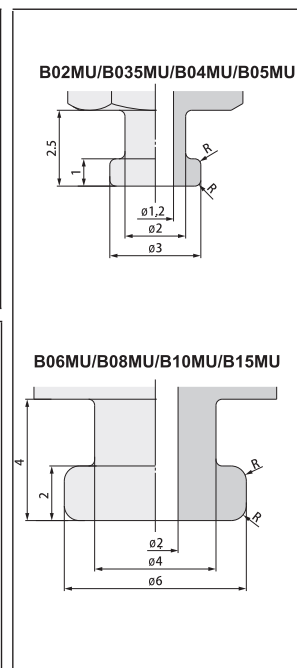
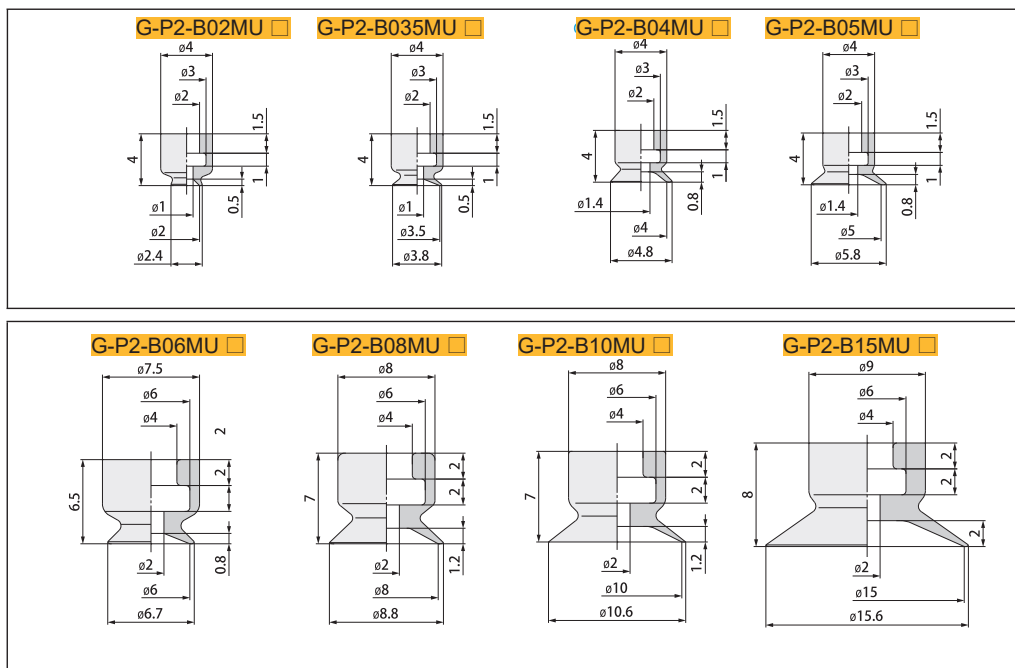
注: 吸盘材质性能请参考前附; 其它材质及硬度均可定做, 详情欢迎咨询本公司; 表中黄色字体表示畅销产品, 货期短, 性价比高。

“●”: 表示可选; “-”: 表示无。

卤化处理后, 材料硬度会提升 A5/S; 记号为表面黄点, 如: 卤化处理后的丁腈橡胶, 硬度为 A60/S, 记号为黑色黄点。

外形尺寸图 注: “★”为畅销规格, 库存充足。

适配器尺寸图



包装方式	交货期
D ≤ 10	10pcs/袋
D > 10	1pcs/袋

“★”为畅销产品, 库存充足, 货期一般为 1~3 个工作日



订货范例

G-P2-B02MUN
G-P2-B02MUN-LH

注: D 表示吸盘盘口直径 (mm)。详情欢迎致电本公司咨询。

真空吸盘 - 低矮平型 G-P2 组件

吸盘组件选型

■ G-P2-T 固定式直接安装

G-P2 - T **B10** MU **N** -**H5** -**LH**

①吸盘盘径 ●

②吸盘材质 ●

③安装方式 ● 无痕迹吸附对策

③安装方式

安装方式	规格	规格
外螺纹	A3	M3X0.5
内螺纹	B3	M3X0.5
外螺纹	H5	M5X0.8
内螺纹	B5	M5X0.8

※ 吸盘盘径及材质选择请参照本系列吸盘选型参数

单位: mm

型号					参数				
代码	盘径	类型	材质	安装螺纹	安装方式	吸盘直径	D	C	B
G-P2-T 固定式直接 安装型	B02	低矮平型	N S SE FS NE FE	A3	M3X0.5	2	2.4	0.5	9
	B035					3.5	3.8	0.5	9
	B04					4	4.8	0.8	9
	B05					5	5.8	0.8	9
	B06					6	6.7	0.8	11.5
	B08					8	8.8	1.2	12
	H5			B10	10	10.6	1.2	12	
				B15	15	15.6	2	13	
				B5	B06	6	6.7	0.8	14.5
					B08	8	8.8	1.2	15
					B10	10	10.6	1.2	15
					B15	15	15.6	2	16

※ 吸盘材质「N S SE FS」为畅销产品，货期短，性价比高。
其它材质与硬度也可以定做，详情请咨询本司。
※ 单独托架规格参数及选型，请参照 G 系列托架选型规格。



订货范例

G-P2-TB10MUN-H5
G-P2-TB10MUN-H5-LH

※ 如需无痕迹吸附对策，请增加“LH”后缀。

■ G-P2A 适配器型

G-P2A-M01P	G-P2A-M02P	G-P2A-M04
<p>适用吸盘型号 G-P2-B02MU G-P2-B035MU G-P2-B04MU G-P2-B05MU</p>	<p>适用吸盘型号 G-P2-B06MU G-P2-B08MU G-P2-B10MU G-P2-B15MU</p>	<p>适用吸盘型号 G-P2-B06MU G-P2-B08MU G-P2-B10MU G-P2-B15MU</p>

G2、3 系列

节约空间
应用灵活

迷你型
小型

真空吸盘 - 低矮平面带槽型 G-P2

吸盘选型

例: G-P2 - **B10** MT **N** -**LH**

①吸盘直径 ● ②吸盘材质

● 无痕迹吸附对策



①吸盘直径 单位: mm

代码	B10	B15	B20	B25	B30
直径	Ø10	Ø15	Ø20	Ø25	Ø30

②吸盘材质

代码	材质	硬度 ShoreA	使用温度范围	颜色	表面电阻率	适用托架直径	LH 无痕迹吸附对策 (卤化处理)
N	丁腈橡胶	A55/S	-20~120°C	黑色	-	Ø10~Ø30	●
S	硅橡胶	A55/S	-50~220°C	白色	-	Ø10~Ø30	-
SE	防静电硅胶	A55/S	-30~180°C	黑色红点	10 ⁶ ~10 ⁸ Ω·cm	Ø10~Ø30	-
FS	氟硅橡胶	A55/S	-30~180°C	红色	-	Ø10~Ø30	-
NE	防静电丁腈胶	A65/S	0~120°C	黑色蓝点	10 ⁶ ~10 ⁸ Ω·cm	Ø10~Ø30	●
F	氟橡胶	A70/S	-10~230°C	灰色	-	Ø10~Ø30	-
FE	防静电氟橡胶	A70/S	0~200°C	黑色白点	10 ⁶ ~10 ⁸ Ω·cm	Ø10~Ø30	●

注: 吸盘材质性能请参考前附; 其它材质及硬度均可定做, 详情欢迎咨询本司; 表中黄色字体表示畅销产品, 货期短, 性价比高。

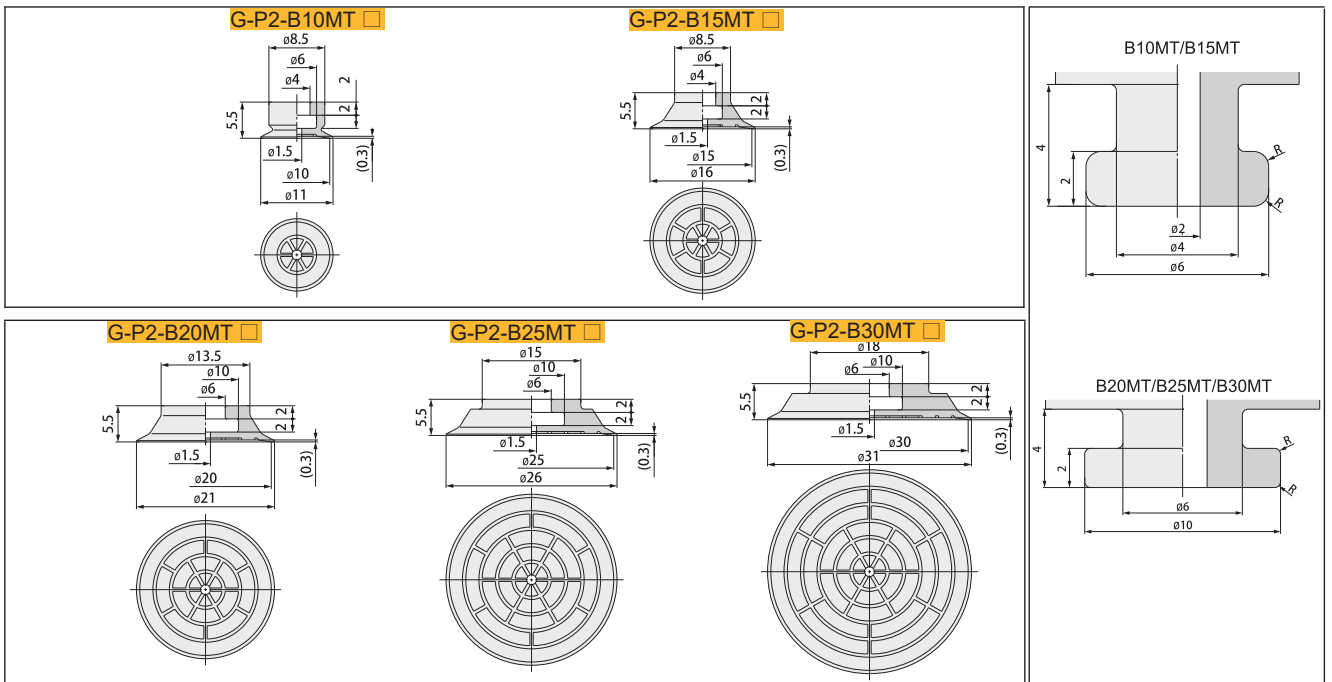
“●”: 表示可选; “-”: 表示无。

卤化处理后, 材料硬度会提升 A5/S; 记号为表面黄点, 如: 卤化处理后的丁腈橡胶, 硬度为 A60/S, 记号为黑色黄点。

外形尺寸图

注: “★” 为畅销规格, 库存充足。

适配器尺寸图



包装方式	交货期
1pcs/袋	“★”为畅销产品, 库存充足, 货期一般为1~3个工作日

注: D 表示吸盘盘口直径 (mm)。详情欢迎致电本司咨询。



订货范例

G-P2-B10MTN
G-P2-B10MTN-LH

※ 如需无痕迹吸附对策, 请增加“LH”后缀。

G2、3 系列

节约空间 应用灵活

迷你型 小型

真空吸盘 - 低矮平面带槽型 G-P2 组件

吸盘组件选型

G-P2-T 固定式直接安装



③安装方式

安装方式	规格
外螺纹	A3 M3X0.5
内螺纹	B3 M3X0.5
外螺纹	H5 M5X0.8
内螺纹	B5 M5X0.8

※ 吸盘盘径及材质选择请参照本系列吸盘选型参数

单位: mm

型号					参数				
型号	盘径	类型	材质	安装螺纹	安装方式	吸盘直径	D	C	B
G-P2-T 固定式直接 安装型	B10	低矮平面带槽型	N S SE FS	H5	M5X0.8	10	11	0.3	10.5
	B15				M5X0.8	15	16	0.3	10.5
	B20				M5X0.8	20	21	0.3	10.5
	B25				M5X0.8	25	26	0.3	10.5
	B30				M5X0.8	30	31	0.3	10.5
	B10				B5	M5X0.8	10	11	0.3
	B15	M5X0.8	15	16		0.3	13.5		

※ 吸盘材质「N S SE FS」为畅销产品，货期短，性价比高。
其它材质与硬度也可以定做，详情请咨询本司。
※ 单独托架规格参数及选型，请参照 G 系列托架选型规格。

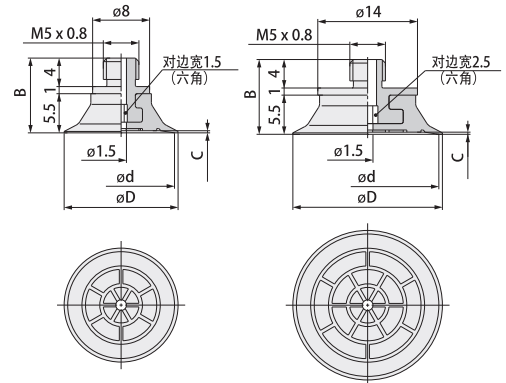


订货范例

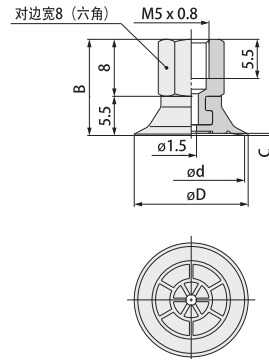
G-P2-TB10MTN-H5
G-P2-TB10MTN-H5-LH

※ 如需无痕迹吸附对策，请增加“LH”后缀。

G-P2-TB10/15MT □ -H5 G-P2-TB20/25/30MT □ -H5



G-P2-TB10/15MT □ -B5



G2、3 系列

节约空间
应用灵活

迷你型
小型

G-P2A 适配器型号

G-P2A-M02P	G-P2A-M03P	G-P2A-M04
<p>适用吸盘型号</p> <p>G-P2-B10MT G-P2-B15MT</p>	<p>适用吸盘型号</p> <p>G-P2-B20MT G-P2-B25MT G-P2-B30MT</p>	<p>适用吸盘型号</p> <p>G-P2-B10MT G-P2-B15MT</p>

真空吸盘 - 低矮三层型 G-P2

吸盘选型

例:

G-P2 - **B10**

J

N - **LH**

①吸盘直径

②吸盘材质 无痕迹吸附对策



【适用于吸附面有倾斜或没有安装弹簧缓冲支架空间的场合】

①吸盘直径 单位: mm

代码	06	09	B10	14	B15	16	B25	B30
盘径	Ø6	Ø9	Ø10	Ø14	Ø15	Ø16	Ø25	Ø30

②吸盘材质

代码	材质	硬度 ShoreA	使用温度范围	颜色	表面电阻率	适用托架盘径	LH 无痕迹吸附对策 (卤化处理)
N	丁腈橡胶	A55/S	-20~120°C	黑色	-	Ø6~Ø30	●
S	硅橡胶	A55/S	-50~220°C	白色	-	Ø6~Ø30	-
SE	防静电硅胶	A55/S	-30~180°C	黑色红点	10 ⁵ ~10 ⁶ Ω·cm	Ø6~Ø30	-
FS	氟硅橡胶	A55/S	-30~180°C	红色	-	Ø6~Ø30	-
NE	防静电丁腈胶	A65/S	0~120°C	黑色蓝点	10 ⁵ ~10 ⁶ Ω·cm	-	-
F	氟橡胶	A70/S	-10~230°C	灰色	-	-	-
FE	防静电氟橡胶	A70/S	0~200°C	黑色白点	10 ⁵ ~10 ⁶ Ω·cm	-	-

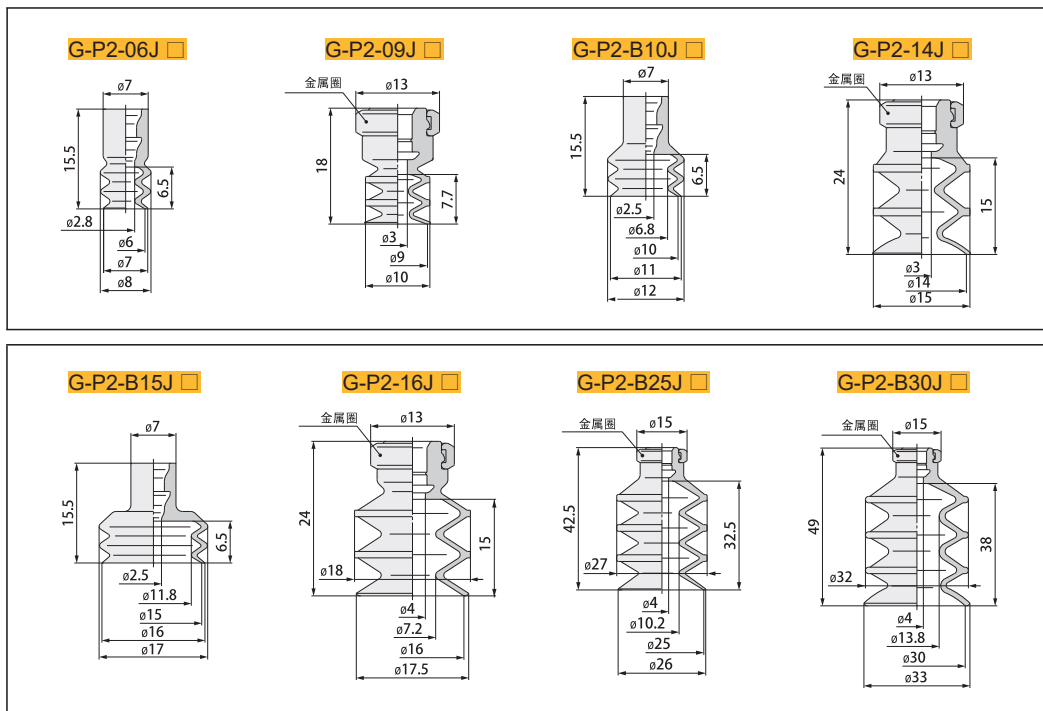
注: 吸盘材质性能请参考前附; 其它材质及硬度均可定做, 详情欢迎咨询本公司; 表中黄色字体表示畅销产品, 货期短, 性价比高。

“●”: 表示可选; “-”: 表示无。

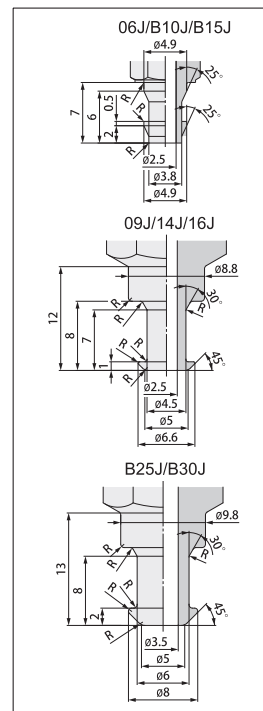
卤化处理后, 材料硬度会提升 A5/S; 记号为表面黄点, 如: 卤化处理后的丁腈橡胶, 硬度为 A60/S, 记号为黑色黄点。

外形尺寸图

注: “★” 为畅销规格, 库存充足。



适配器尺寸图



包装方式	交货期
D ≤ 10	10pcs/袋
D > 10	1pcs/袋

“★”为畅销产品, 库存充足, 货期一般为 1~3 个工作日

注: D 表示吸盘盘口直径 (mm)。详情欢迎致电本公司咨询。



订货范例

G-P2-06JN
G-P2-06JN-LH

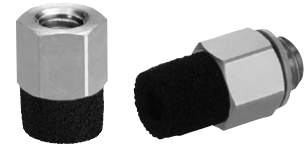
※ 如需无痕迹吸附对策, 请增加 “LH” 后缀。

真空吸盘 - 低矮海绵型 G-P2

吸盘选型

G-P2 - T 10 S -A5

①吸盘直径 ②吸盘材质 ③安装方式



【用于吸附有凹凸的工件】

①吸盘直径

规格	04	06	08	10	15
大小	Ø4	Ø6	Ø8	Ø10	Ø15

②吸盘材质

规格	S
大小	海绵

③安装方式

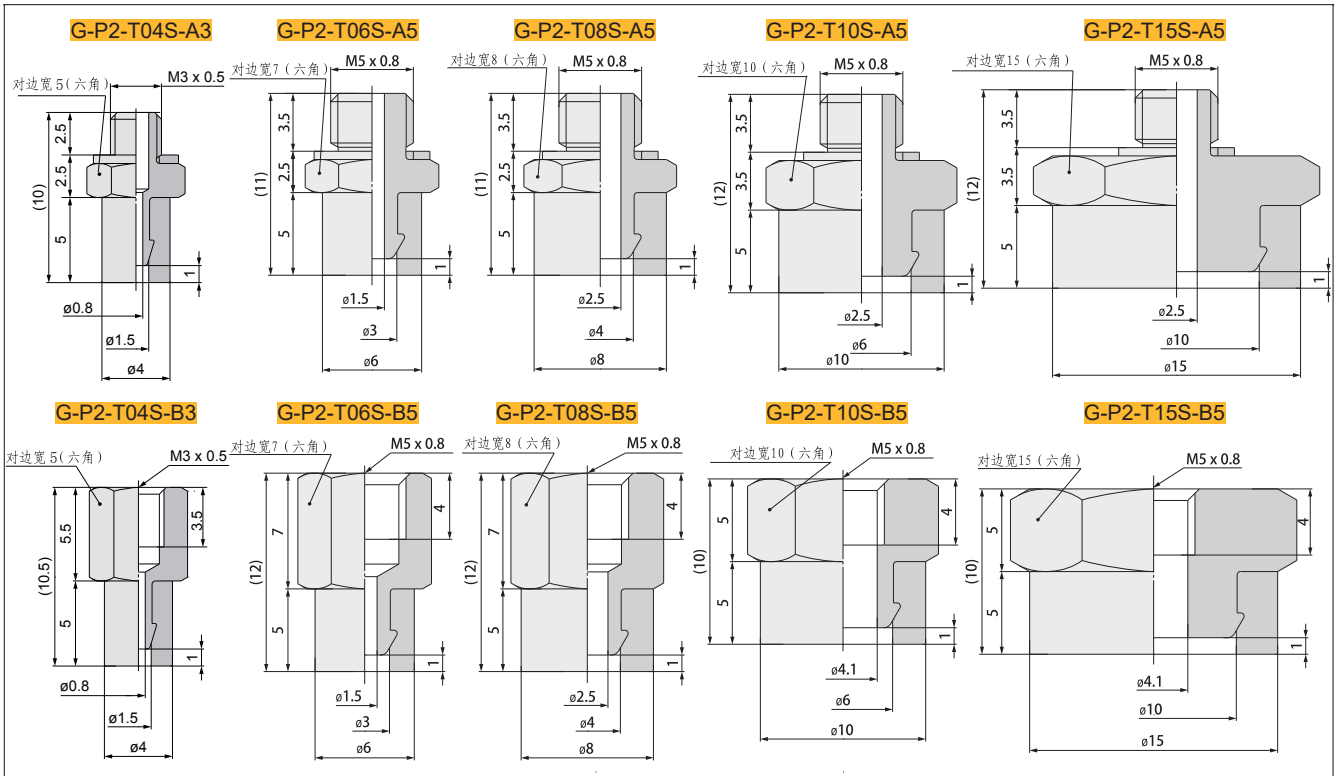
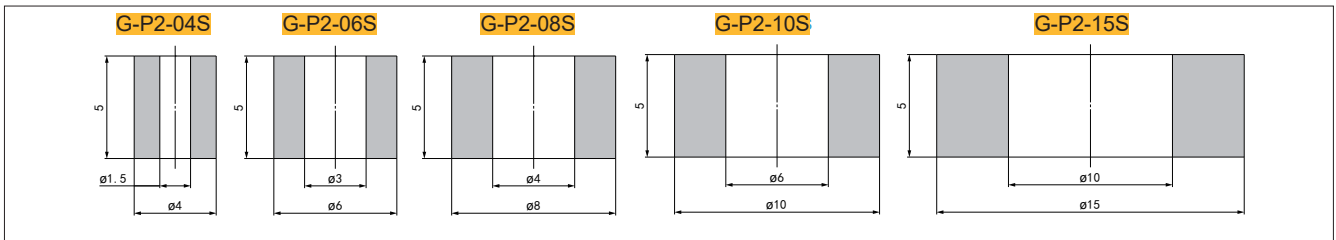
安装方式	规格	规格
外螺纹	A3	M3X0.5
内螺纹	B3	M3X0.5
外螺纹	A5	M5X0.8
内螺纹	B5	M5X0.8

规格一览表

单独吸盘规格	G-P2-04S	G-P2-06S	G-P2-08S	G-P2-10S	G-P2-15S
带螺钉规格	G-P2-T04S-A3 G-P2-T04S-B3	G-P2-T06S-A5 G-P2-T06S-B5	G-P2-T08S-A5 G-P2-T08S-B5	G-P2-T10S-A5 G-P2-T10S-B5	G-P2-T15S-A5 G-P2-T15S-B5

单位: mm

外形尺寸图 注：“★”为畅销规格，库存充足。



包装方式	交货期
D ≤ 10	10pcs/袋
D > 10	1pcs/袋

“★”为畅销产品，库存充足，
货期一般为1~3个工作日

注：D表示吸盘盘口直径（mm）。详情欢迎致电本司咨询。

订货范例 | G-P2-06S
G-P2-06S-A5

真空吸盘 - 低矮双层型 G-P2

吸盘选型

例: G-P2 - **B10** MB **N** -**LH**
 ●①吸盘直径 ●②吸盘材质 ●无痕迹吸附对策



【适用于吸附面有倾斜或没有安装弹簧缓冲支架空间的情况】

①吸盘直径 单位: mm

代码	B04	B06	B08	B10	B15	B20
直径	Ø4	Ø6	Ø8	Ø10	Ø15	Ø20

②吸盘材质

代码	材质	硬度 ShoreA	使用温度范围	颜色	表面电阻率	适用托架直径	LH 无痕迹吸附对策 (卤化处理)
N	丁腈橡胶	A55/S	-20~120°C	黑色	-	Ø4~Ø20	●
S	硅橡胶	A55/S	-50~220°C	白色	-	Ø4~Ø20	-
SE	防静电硅胶	A55/S	-30~180°C	黑色红点	10 ⁵ ~10 ⁸ Ω·cm	Ø4~Ø20	-
FS	氟硅橡胶	A55/S	-30~180°C	红色	-	Ø4~Ø20	-
NE	防静电丁腈胶	A65/S	0~120°C	黑色蓝点	10 ⁵ ~10 ⁸ Ω·cm	-	-
F	氟橡胶	A70/S	-10~230°C	灰色	-	-	-
FE	防静电氟橡胶	A70/S	0~200°C	黑色白点	10 ⁵ ~10 ⁸ Ω·cm	-	-

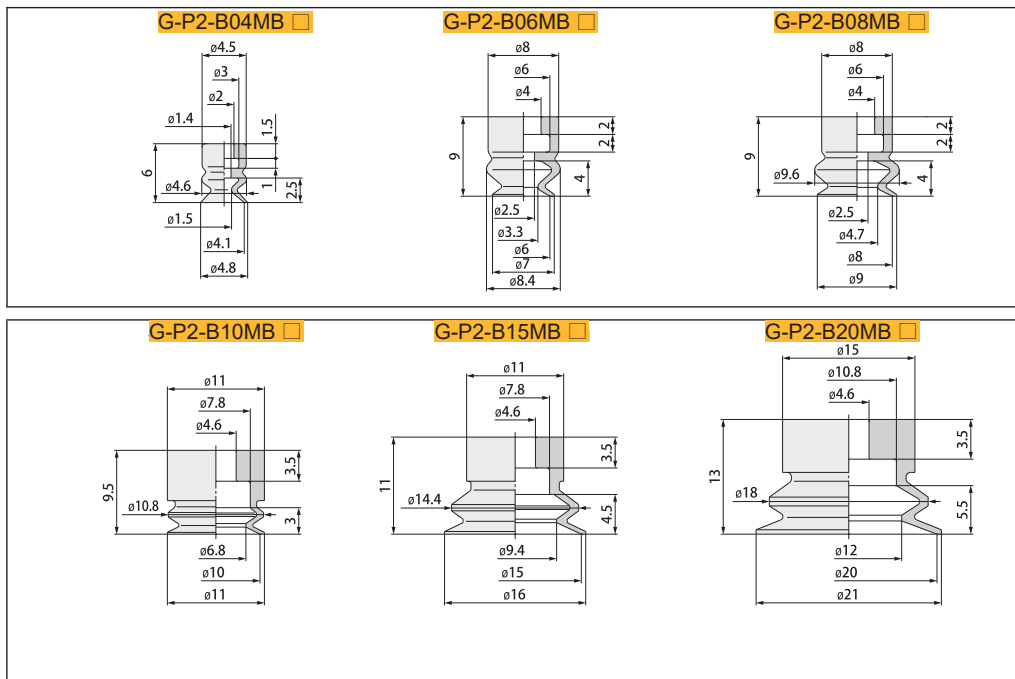
注: 吸盘材质性能请参考前附; 其它材质及硬度均可定做, 详情欢迎咨询本司; 表中黄色字体表示畅销产品, 货期短, 性价比高。

“●”: 表示可选; “-”: 表示无。

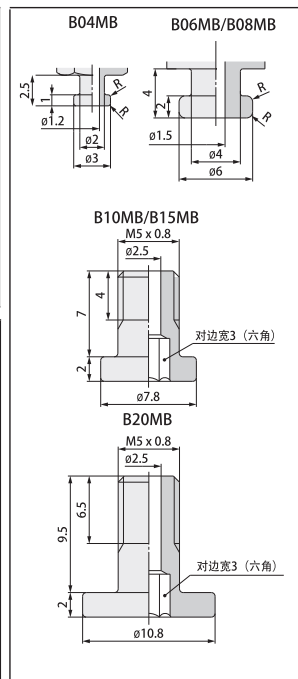
卤化处理后, 材料硬度会提升 A5/S; 记号为表面黄点, 如: 卤化处理后的丁腈橡胶, 硬度为 A60/S, 记号为黑色黄点。

外形尺寸图

注: “★”为畅销规格, 库存充足。



适配器尺寸图



包装方式	交货期
D ≤ 10	10pcs/袋
D > 10	1pcs/袋

“★”为畅销产品, 库存充足, 货期一般为 1~3 个工作日



订货范例

G-P2-B10MTN
G-P2-B10MTN-LH

注: D 表示吸盘直径 (mm)。详情欢迎致电本司咨询。

※ 如需无痕迹吸附对策, 请增加“LH”后缀。

真空吸盘 - 低矮双层型 G-P2 组件

吸盘组件选型

G-P2-T 固定式直接安装型

G-P2 - T **B10** MB **N** -**H5** -**LH**

①吸盘盘径 ● ②吸盘材质 ● ③安装方式 ● 无痕迹吸附对策

③安装方式

安装方式	规格	规格
外螺纹	A3	M3X0.5
内螺纹	B3	M3X0.5
外螺纹	H5	M5X0.8
内螺纹	B5	M5X0.8

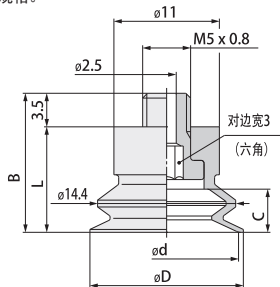
※ 吸盘盘径及材质选择请参照本系列吸盘选型参数

单位: mm

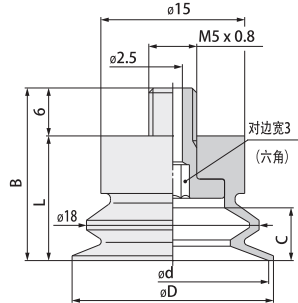
型号					参数				
型号	盘径	类型	材质	安装螺纹	安装方式	D	C	B	L
G-P2-T 固定式直 接安装型	B04	低矮 双层 型	N S SE FS	A3	M3X0.5	4.8	2.5	11	6
	B06				M5X0.8	7	4	14	9
	B08				M5X0.8	9	4	14	9
	B10				M5X0.8	11	3	13	9.5
	B15			M5X0.8	16	4.5	14.5	11	
	B20			M5X0.8	21	4.5	18	13	
	B06			B5	M5X0.8	7	4	17	9
	B08				M5X0.8	9	4	17	9

※ 吸盘材质「N S SE FS」为畅销产品，货期短，性价比高。
其它材质与硬度也可以定做，详情请咨询本司。
※ 单独托架规格参数及选型，请参照 G 系列托架选型规格。

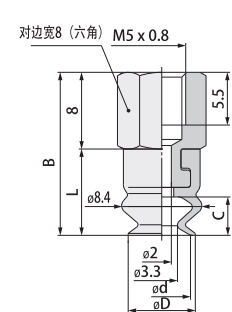
G-P2-TB10/15MB □ -H5



G-P2-TB20MB □ -H5



G-P2-TB06/08MB □ -B5



订货范例

G-P2-TB04MBN-A3
G-P2-TB04MBN-A3-LH

※ 如需无痕迹吸附对策，请增加“LH”后缀。

G-P2A 适配器型号

<p>G-P2A-M01P</p> <p>适用吸盘型号 G-P2-B04MB</p>	<p>G-P2A-M02P</p> <p>适用吸盘型号 G-P2-B06MB G-P2-B08MB</p>	<p>G-P2A-M05</p> <p>适用吸盘型号 G-P2-B10MB G-P2-B15MB</p>	<p>G-P2A-M03P</p> <p>适用吸盘型号 G-P2-B20MB</p>	<p>G-P2A-M04</p> <p>适用吸盘型号 G-P2-B06MB G-P2-B08MB</p>
---	--	---	---	---

G2、3
系列

节约空间
应用灵活

迷你型
小型

真空吸盘配件 - 无痕迹吸附对策

吸盘选型

例：吸盘 + 盘芯

G-P - 06

B N - KP

①盘芯盘径 ●

●②吸盘材质 ●③盘芯材质

单独盘芯

G-P2 - 06

KP

①盘芯盘径 ●

●③盘芯材质



【适用要求无痕迹的场合】

①盘芯盘径

单位：mm

代码	06	08	10	13	16	20	25	32
盘径	Ø6	Ø8	Ø10	Ø13	Ø16	Ø20	Ø25	Ø32

②盘芯材质

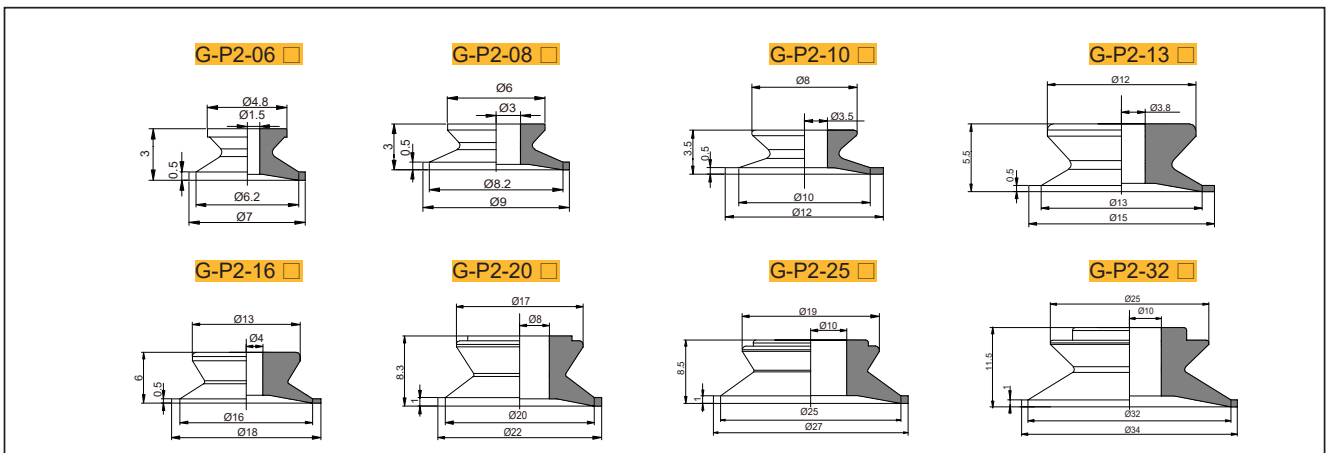
代码	材质	洛式硬度 HRC	使用温度范围	颜色	表面电阻率	适用托架盘径
KP	PEEK	105	-10~250°C	米黄色	-	Ø6~Ø32
KPE	防静电 PEEK	105	-10~250°C	黑色	10 ⁴ ~10 ⁹ Ω·cm	Ø6~Ø32
KM	POM	105	-10~250°C	白色	-	Ø6~Ø32

无痕迹吸盘盘芯：

本系列无痕迹吸盘盘芯，是在原有GB波纹风箱型吸盘的基础上，安装PEEK材质的型芯配件，可有效防止橡胶材质的吸盘对吸附物的粘附，从而实现无吸附痕迹的效果。主要适用于对吸附痕迹有要求的场合，如半导体、显示器、光伏行业等。

外形尺寸图

注：“★”为畅销规格，库存充足。



包装方式		交货期
D ≤ 10	10pcs/袋	“★”为畅销产品，库存充足， 货期一般为1~3个工作日
D > 10	1pcs/袋	

注：D表示吸盘盘口直径（mm）。详情欢迎致电本公司咨询。



订货范例

G-P2-06KP
G-P2-08BN-KPE

真空吸盘 - 低矮喷嘴型



例：吸盘 G-P2 -08 AN N

吸盘 + 螺钉 G-P2 - T 08 AN N -A5

①吸盘直径 ● ②吸盘材质 ● ③安装方式 ●

①吸盘直径 单位: mm

代码	05	08	11
盘径	Ø0.5	Ø0.8	Ø1.1

③安装方式

安装方式	规格	
外螺纹	A4	M4X0.7
外螺纹	A5	M5X0.8

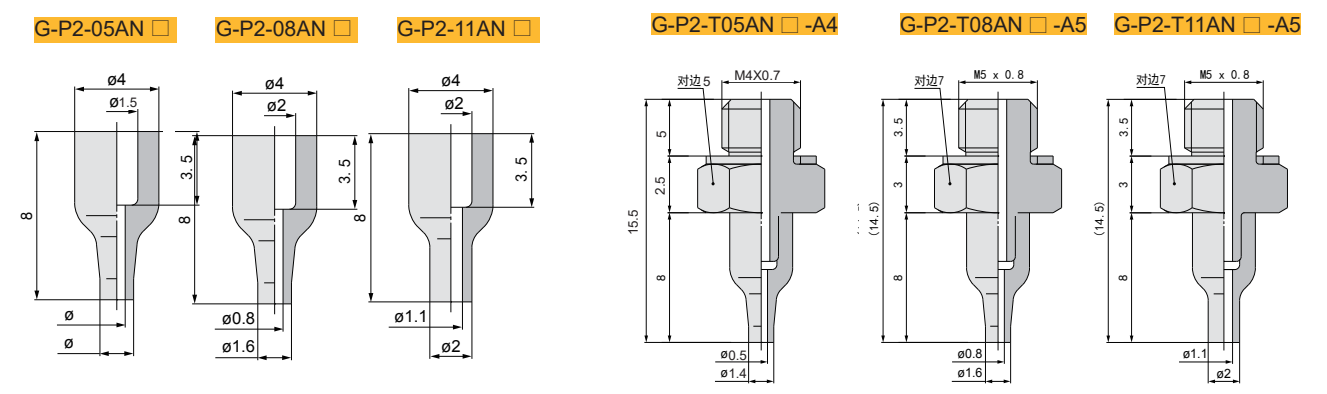
②吸盘材质

代码	材质	硬度 ShoreA	使用温度范围	颜色	表面电阻率	适用托架盘径	LH 无痕迹吸附对策 (卤化处理)
N	丁腈橡胶	A55/S	-20~120°C	黑色	-	Ø0.8~Ø1.1	-
S	硅橡胶	A55/S	-50~220°C	白色	-	Ø0.8~Ø1.1	-
SE	防静电硅胶	A55/S	-30~180°C	黑色红点	10 ⁵ ~10 ⁸ Ω·cm	Ø0.8~Ø1.1	-
FS	氟硅橡胶	A55/S	-30~180°C	红色	-	Ø0.8~Ø1.1	-

注：吸盘材质性能请参考前附；其它材质及硬度均可定做，详情欢迎咨询本司；表中黄色字体表示畅销产品，货期短，性价比高。

“●”：表示可选；“-”：表示无。

外形尺寸图 注：“★”为畅销规格，库存充足。



☎ 订货范例 | G-P2-08ANS
G-P2-11ANS-A5

G2、3 系列
节约空间
应用灵活
迷你型

真空吸盘 - 椭圆型 GW

吸盘选型

例:

G-P2

4010

W

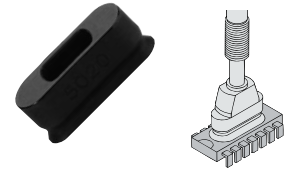
N

-LH

①吸盘直径

②吸盘材质

无痕迹吸附对策



最适合用于吸附圆棒或者长方形的工件

①吸盘直径 单位: mm

代码	3507	4010	4020	4030	5010	5020	5030	6010	6020	6030	8020	8030
盘径	Ø3.5X7	Ø4X10	Ø4X20	Ø4X30	Ø5X10	Ø5X20	Ø5X30	Ø6X10	Ø6X20	Ø6X30	Ø8X20	Ø8X30

②吸盘材质

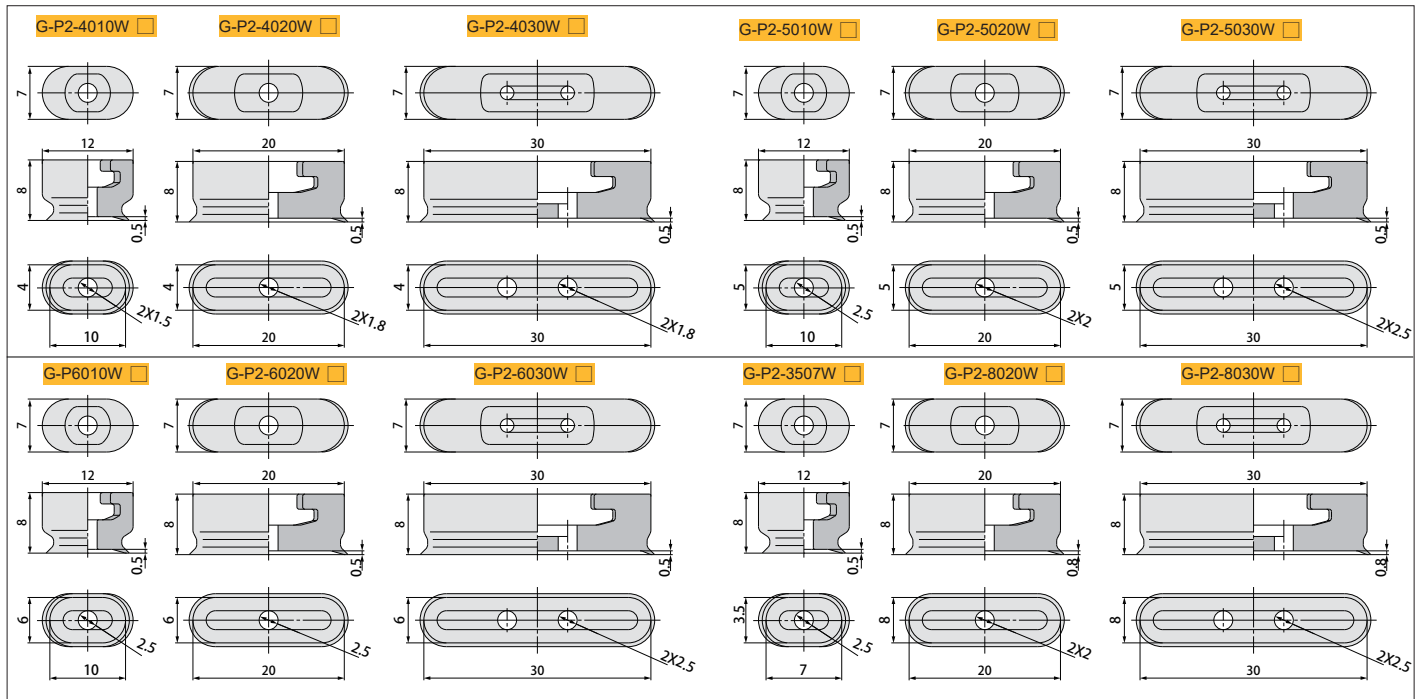
代码	材质	硬度 ShoreA	使用温度范围	颜色	表面电阻率	适用托架盘径	LH 无痕迹吸附对策 (卤化处理)
N	丁腈橡胶	A55/S	-20~120°C	黑色	-	Ø3.5X7~Ø8X30	●
S	硅橡胶	A55/S	-50~220°C	白色	-	Ø3.5X7~Ø8X30	-
SE	防静电硅胶	A55/S	-30~180°C	黑色红点	10 ⁵ ~10 ⁸ Ω·cm	Ø3.5X7~Ø8X30	-
FS	氟硅橡胶	A55/S	-30~180°C	红色	-	Ø3.5X7~Ø8X30	-
NE	防静电丁腈胶	A65/S	0~120°C	黑色蓝点	10 ⁵ ~10 ⁸ Ω·cm	Ø3.5X7~Ø8X30	-
F	氟橡胶	A70/S	-10~230°C	灰色	-	-	-
FE	防静电氟橡胶	A70/S	0~200°C	黑色白点	10 ⁵ ~10 ⁸ Ω·cm	-	-

注: 吸盘材质性能请参考前附; 其它材质及硬度均可定做, 详情欢迎咨询本司; 表中黄色字体表示畅销产品, 货期短, 性价比高。

“●”: 表示可选; “-”: 表示无。

卤化处理后, 材料硬度会提升 A5/S; 记号为表面黄点, 如: 卤化处理后的丁腈橡胶, 硬度为 A60/S, 记号为黑色黄点。

外形尺寸图 注: “★” 为畅销规格, 库存充足。



包装方式		交货期
D ≤ 10	10pcs/袋	“★”为畅销产品, 库存充足, 货期一般为 1~3 个工作日
D > 10	1pcs/袋	

注: D 表示吸盘盘口直径 (mm)。详情欢迎致电本司咨询。



订货范例

G-P2-3507WN
G-P2-8020WN-LH

※ 如需无痕迹吸附对策, 请增加 “LH” 后缀。

真空吸盘组件 - 椭圆型 GW

吸盘组件选型

例: G-P2 T 8020 W N -B5 - LH


托架类型 ● 吸盘盘径 ● 吸盘材质 ● 安装螺纹

G-P2 T 8020 W N J 10 - B5 - LH

托架类型 ● 吸盘盘径 ● 吸盘材质 ● 托架回转方 ● 缓冲行程 ● 真空接口

※ 吸盘材质选择请参照本系列吸盘选型参数

托架类型

记号	T
	顶部真空接口
形状	

托架回转方式

回转方式	规格
可回转	J
防回转	K

安装螺纹

安装方式	规格	
外螺纹	A10	M10×1.0
内螺纹	B5	M5×0.8

真空接口

真空接口	样式	适用软管
快插接头	04	Ø4
	06	Ø6
笋型接头	U4	Ø4xØ2.5
	U6	Ø6xØ4.0
内螺纹安装	B5	M5

G2、3 系列

节约空间 应用灵活

迷你型 小型

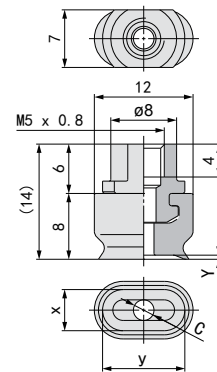
G-PT 固定式顶部真空端口 - 内螺纹安装型

单位: mm

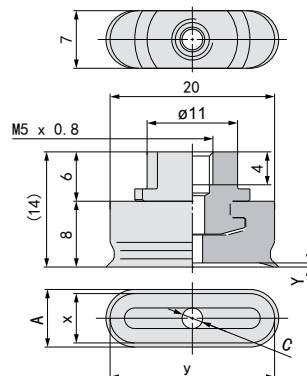
型号		参数						
代码	盘径 d	吸盘类型	吸盘材质	安装螺纹	安装螺纹 H	吸盘高度 L	螺纹深度	总高 B
G-P2-T 固定式顶部真空端口	3507	W 椭圆型吸盘	N S SE FS NE F FE	B5	M5X0.8	8	4	14
	4010			B5	M5X0.8	8	4	14
	5010			B5	M5X0.8	8	4	14
	6010			B5	M5X0.8	8	4	14
	4020			B5	M4X0.7	8	4	19.5
	5020			B5	M5X0.8	8	4	19.5
	6020			B5	M4X0.7	8	4	19.5
	8020			B5	M5X0.8	8	4	19.5
	4030			B5	M4X0.7	8	4	19.5
	5030			B5	M5X0.8	8	4	19.5
6030	B5	M4X0.7	8	4	19.5			

※ 吸盘材质「N S SE FS」为畅销产品，货期短，性价比高。其它材质与硬度也可以定做，详情请咨询本司。
※ 单独托架规格参数及选型，请参照 G 系列托架选型规格。

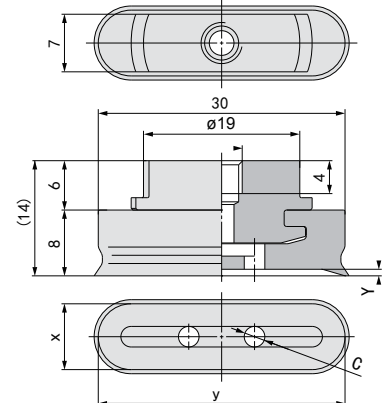
G-P2-T3507/4010/5010/6010W



G-PT4020/5020/6020/8020W



G-PT4030/5030/6030/8030W



订货范例

G-P2-T8020WN-B5
G-P2-T8030WN-B5-LH

※ 如需无痕吸附对策，请增加“LH”后缀。

真空吸盘组件 - 椭圆型 GW

G-PT 弹簧式顶部真空端

G2、3 系列
节约空间
应用灵活
迷你型
小型

单位: mm

型号						参数				
代码	托架盘径	吸盘类型	吸盘材质	回转方式	弹簧行程 F	真空接口	E	总高 B		
G-P2-T	3507	W	N S	J	10	真空接口	23	61.5		
					20		51	99.5		
					30		51	109.5		
					40		77	145.5		
					50		77	155.5		
	4010				10		23	61.5		
					20		51	99.5		
					30		51	109.5		
					40		B5	77	145.5	
					50		77	155.5		
	5010				10		23	61.5		
					20		51	99.5		
					30		04	51	109.5	
					40		77	145.5		
					50		06	77	155.5	
					6010		10	K	23	61.5
							20	51	99.5	
							30	U4	51	109.5
							40	77	145.5	
							50	77	155.5	
	4020				10		U6	23	61.5	
					20		51	99.5		
					30		51	109.5		
					40		77	145.5		
50		77	155.5							
5020		10	23	61.5						
		20	51	99.5						
		30	51	109.5						
		40	77	145.5						
		50	77	155.5						

单位: mm

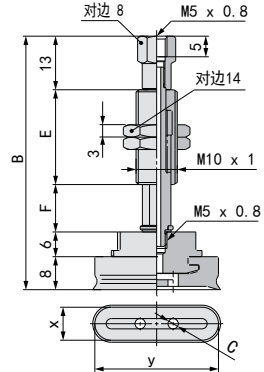
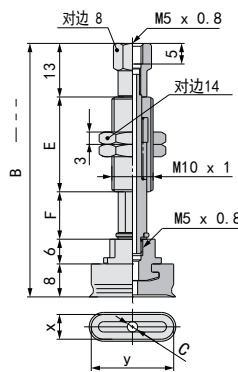
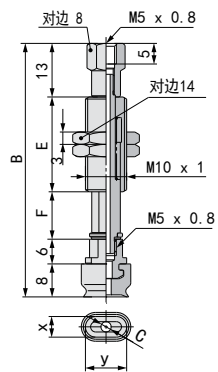
型号						参数				
代码	托架盘径	吸盘类型	吸盘材质	回转方式	弹簧行程 F	真空接口	E	总高 B		
G-P2-T	6020	W	N S	J	10	真空接口	23	61.5		
					20		51	99.5		
					30		51	109.5		
					40		77	145.5		
					50		77	155.5		
	8020				10		23	61.5		
					20		51	99.5		
					30		51	109.5		
					40		B5	77	145.5	
					50		77	155.5		
	4030				10		23	61.5		
					20		51	99.5		
					30		04	51	109.5	
					40		77	145.5		
					50		06	77	155.5	
					5030		10	K	23	61.5
							20	51	99.5	
							30	U4	51	109.5
							40	77	145.5	
							50	77	155.5	
	6030				10		U6	23	61.5	
					20		51	99.5		
					30		51	109.5		
					40		77	145.5		
50		77	155.5							
8030		10	23	61.5						
		20	51	99.5						
		30	51	109.5						
		40	77	145.5						
		50	77	155.5						

※ 吸盘材质「N S SE FS」为畅销产品，货期短，性价比高。
其它材质与硬度也可以定做，详情请咨询本司。
※ 单独托架规格参数及选型，请参照 G 系列托架选型规格。

G-P2-T3507/4010/5010/6010W

G-P2-T4020/5020/6020/8020W

G-P2-T4030/5030/6030/8030W



订货范例

G-P2-T8020WSJ10-B5
G-P2-T8030WNL10-B5-LH

※ 如需无痕迹吸附对策，请增加“LH”后缀。

真空接口除表格中推荐规格外，还可以按照要求配置，详情请咨询我司。

真空吸盘 - 薄型 (UT) 带肋薄型 (CT) 带肋平型 (C)

吸盘选型

吸盘选型

例:

G-P2

10

UT

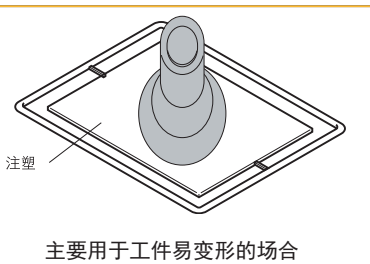
N

-LH

①吸盘直径 ●

②吸盘材质 ●

无痕迹吸附对策 ●



①吸盘直径 单位: mm

代码	05	06	10	13	16	18	20
盘径	Ø5	Ø6	Ø10	Ø13	Ø16	Ø18	Ø20

②吸盘材质

代码	材质	硬度 ShoreA	使用温度范围	颜色	表面电阻率	适用托架盘径	LH 无痕迹吸附对策 (卤化处理)
N	丁腈橡胶	A55/S	-20~120°C	黑色	-	Ø5~Ø20	●
S	硅橡胶	A55/S	-50~220°C	白色	-	Ø5~Ø20	-
SE	防静电硅胶	A55/S	-30~180°C	黑色红点	10 ⁵ ~10 ⁸ Ω·cm	Ø5~Ø20	-
FS	氟硅橡胶	A55/S	-30~180°C	红色	-	Ø5~Ø20	-

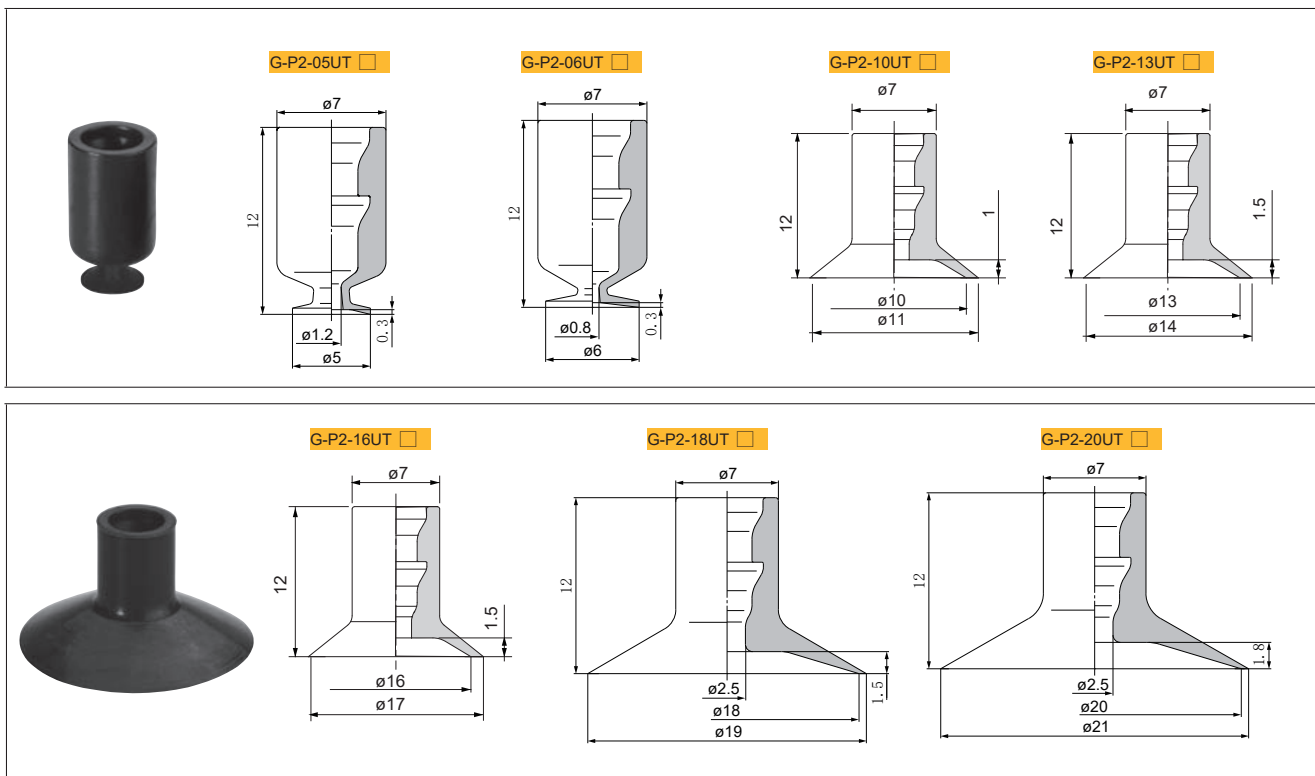
注: 吸盘材质性能请参考前附; 其它材质及硬度均可定做, 详情欢迎咨询本司; 表中黄色字体表示畅销产品, 货期短, 性价比高。

“●”: 表示可选; “-”: 表示无。

卤化处理后, 材料硬度会提升 A5/S; 记号为表面黄点, 如: 卤化后的丁腈橡胶, 硬度为 A60/S, 记号为黑色黄点。

外形尺寸图

注: “★” 为畅销规格, 库存充足。



包装方式		交货期
D ≤ 10	10pcs/袋	“★” 为畅销产品, 库存充足, 货期一般为 1~3 个工作日
D > 10	1pcs/袋	

注: D 表示吸盘盘口直径 (mm)。详情欢迎致电本司咨询。

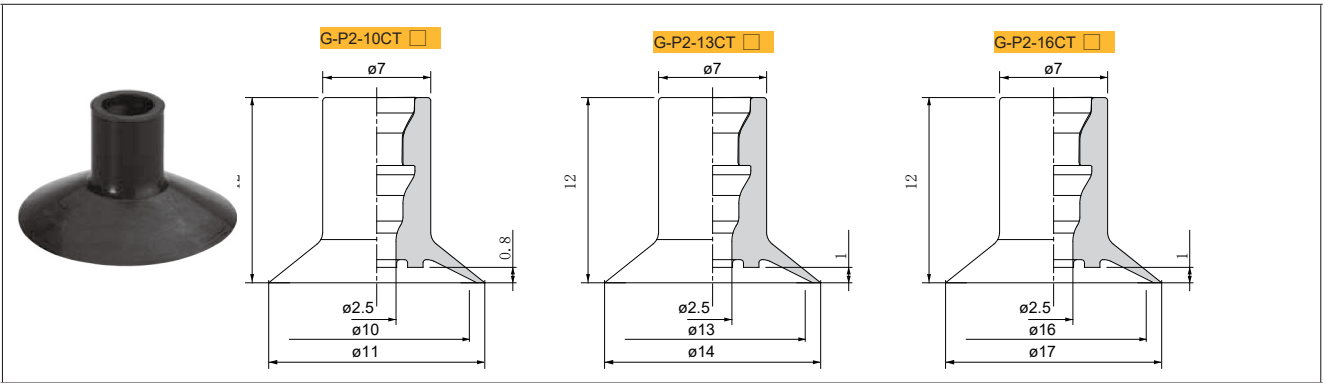


订货范例

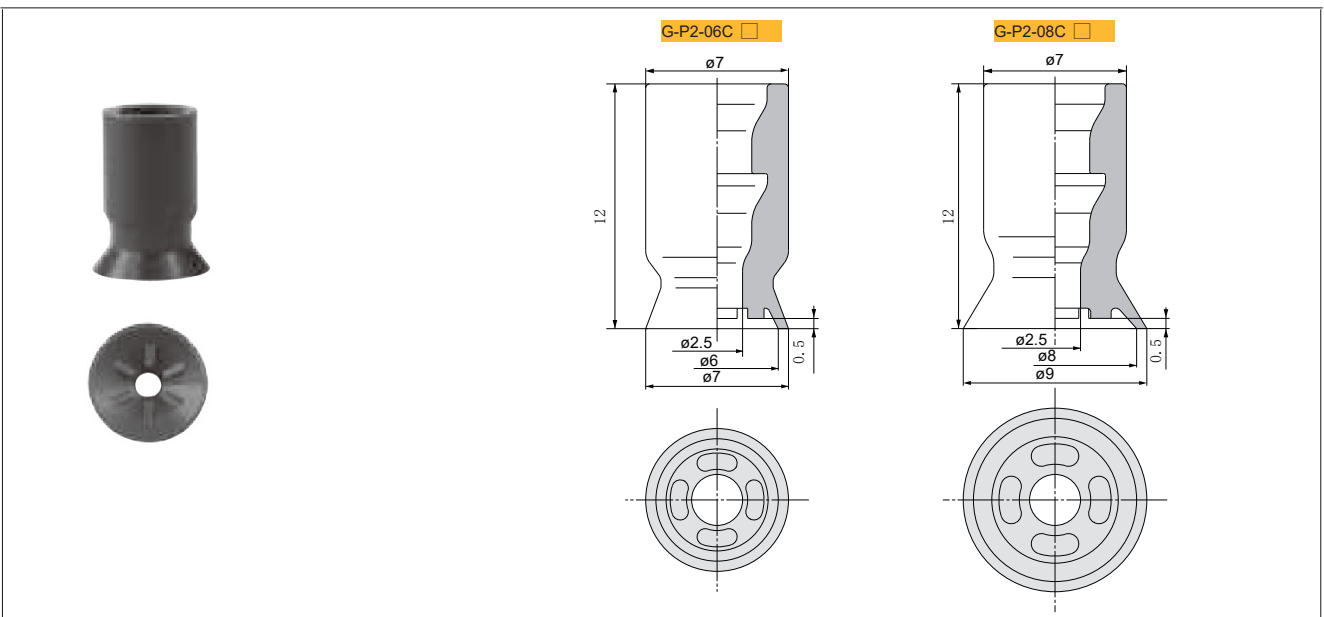
G-P210UTN
G-P2-10UTN-LH

※ 如需无痕迹吸附对策, 请增加“LH”后缀。

真空吸盘 - 薄型 (UT) 带肋薄型 (CT) 带肋平型 (C)



G2、3
系列
节约空间
应用灵活
迷你型
小型



包装方式		交货期
D ≤ 10	10pcs/袋	“★”为畅销产品, 库存充足, 货期一般为1~3个工作日
D > 10	1pcs/袋	

注: D 表示吸盘盘口直径 (mm)。详情欢迎致电本公司咨询。



订货范例

G-P210UTN
G-P2-10UTN-LH

※ 如需无痕迹吸附对策, 请增加“LH”后缀。

吸盘组件选型

例: G-P2 T 10 UT N -A5 - LH
 托架类型 ● 吸盘盘径 ● 吸盘材质 ● 安装螺纹

※ 吸盘材质选择请参照本系列吸盘选型参数

① 托架类型

记号	T	Y
	固定式顶部真空接口	固定式侧面真空接口
形状		

安装螺纹

安装方式	规格	
外螺纹	A5	M5×0.8
	A6	M6×1.0
	A8	M8×1.0
内螺纹	B4	M4×0.7
	B5	M5×0.8
	B6	M6×1.0

真空吸盘组件 - 薄型 (UT) 带肋薄型 (CT) 带肋平型 (C) 固定式

■ G-PT 固定式顶部真空端口 - 外螺纹安装

■ G-PT 固定式顶部真空端口 - 内螺纹安装型

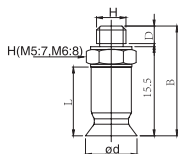
单位: mm

型号				参数				
代码	盘径 d	吸盘类型	吸盘材质	安装螺纹	安装螺纹 H	吸盘高度 L	螺纹高度 D	总高 B
G-P2-T 固定式顶部真空端口	05	UT 薄型吸盘	N S S E F S N E F F E	A5	M5X0.8	12	3	19
				A6	M6X1		4	20
	06			A5	M5X0.8	12	3	19
				A6	M6X1		4	20
	10			A5	M5X0.8	12	3	19
				A6	M6X1		4	20
	13			A5	M5X0.8	12	3	19
				A6	M6X1		4	20
	16			A5	M5X0.8	12	3	19
				A6	M6X1		4	20
	18			A5	M5X0.8	12	3	19
				A6	M6X1		4	20
	20	A5	M5X0.8	12	3	19		
		A6	M6X1		4	20		
	10	CT 带肋薄型吸盘	A5	M5X0.8	12	3	19	
			A6	M6X1		4	20	
	13	A5	M5X0.8	12	3	19		
		A6	M6X1		4	20		
	16	A5	M5X0.8	12	3	19		
		A6	M6X1		4	20		
	B06	C 带肋平型吸盘	A5	M5X0.8	12	3	19	
			A6	M6X1		4	20	
	B08	A5	M5X0.8	12	3	19		
		A6	M6X1		4	20		

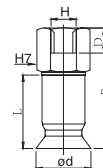
型号				参数				
代码	盘径 d	吸盘类型	吸盘材质	安装螺纹	安装螺纹 H	吸盘高度 L	螺纹深度	总高 B
G-P2-T 固定式顶部真空端口	05	UT 薄型吸盘	N S S E F S N E F F E	B4	M4X0.7	12	4	19.5
				B5	M5X0.8		4	19.5
	06			B4	M4X0.7	12	4	19.5
				B5	M5X0.8		4	19.5
	10			B4	M4X0.7	12	4	19.5
				B5	M5X0.8		4	19.5
	13			B4	M4X0.7	12	4	19.5
				B5	M5X0.8		4	19.5
	16			B4	M4X0.7	12	4	19.5
				B5	M5X0.8		4	19.5
	18			B4	M4X0.7	12	4	19.5
				B5	M5X0.8		4	19.5
	20	B4	M4X0.7	12	4	19.5		
		B5	M5X0.8		4	19.5		
	10	CT 带肋薄型吸盘	B4	M4X0.7	12	4	19.5	
			B5	M5X0.8		4	19.5	
	13	B4	M4X0.7	12	4	19.5		
		B5	M5X0.8		4	19.5		
	16	B4	M4X0.7	12	4	19.5		
		B5	M5X0.8		4	19.5		
	B06	C 带肋平型吸盘	B4	M4X0.7	12	4	19.5	
			B5	M5X0.8		4	19.5	
	B08	B4	M4X0.7	12	4	19.5		
		B5	M5X0.8		4	19.5		

※ 吸盘材质「N S S E F S」为畅销产品，货期短，性价比高。
其它材质与硬度也可以定做，详情请咨询本司。
※ 单独托架规格参数及选型，请参照 G 系列托架选型规格。

G-P2-T05/06/10/13/16/18/20UT
10/13/16CT
B06/B08C



G-P2-T05/06/10/13/16/18/20UT
10/13/16CT
B06/B08C



订货范例

G-P2-T10CTN-A5
G-P2-T10UTN-B5-LH

※ 如需无痕吸附对策，请增加“LH”后缀。

真空接口除表格中推荐规格外，还可以按照要求配置，详情请咨询我司。

G2、3
系列
节约空间
应用灵活
迷你型
小型

真空吸盘组件 - 薄型 (UT) 带肋薄型 (CT) 带肋平型 (C) 固定式

■ G-PY 固定式侧面真空端口 - 外螺纹安装型

单位: mm

型号				参数										
代码	盘径 d	类型	吸盘材质	真空接口	安装螺纹	安装螺纹 H	E	F	吸盘高度 L	螺纹高度 D	总高 B			
G-PY	05	UT	N S S E F S N E F F E	04	A5	M5X0.8	17.5	22.5	12	20	44			
					A6	M6X1	17.5	22.5	12	25	49.5			
					A5	M5X0.8	17.5	22.5	12	20	44			
					A6	M6X1	17.5	22.5	12	25	49.5			
					A5	M5X0.8	17.5	22.5	12	20	44			
					A6	M6X1	17.5	22.5	12	25	49.5			
	06				薄型	N S S E F S N E F F E	06	A5	M5X0.8	17.5	22.5	12	20	44
								A6	M6X1	17.5	22.5	12	25	49.5
								A5	M5X0.8	17.5	22.5	12	20	44
								A6	M6X1	17.5	22.5	12	25	49.5
								A5	M5X0.8	17.5	22.5	12	20	44
								A6	M6X1	17.5	22.5	12	25	49.5
	10	吸盘	N S S E F S N E F F E	U4				A5	M5X0.8	17.5	22.5	12	20	44
								A6	M6X1	17.5	22.5	12	25	49.5
								A5	M5X0.8	17.5	22.5	12	20	44
								A6	M6X1	17.5	22.5	12	25	49.5
								A5	M5X0.8	17.5	22.5	12	20	44
								A6	M6X1	17.5	22.5	12	25	49.5
	13				带肋薄型	N S S E F S N E F F E	U6	A5	M5X0.8	17.5	22.5	12	20	44
								A6	M6X1	17.5	22.5	12	25	49.5
								A5	M5X0.8	17.5	22.5	12	20	44
								A6	M6X1	17.5	22.5	12	25	49.5
								A5	M5X0.8	17.5	22.5	12	20	44
								A6	M6X1	17.5	22.5	12	25	49.5
16	带肋平型	N S S E F S N E F F E	U6	A5				M5X0.8	17.5	22.5	12	20	44	
				A6				M6X1	17.5	22.5	12	25	49.5	
				A5				M5X0.8	17.5	22.5	12	20	44	
				A6				M6X1	17.5	22.5	12	25	49.5	
				A5				M5X0.8	17.5	22.5	12	20	44	
				A6				M6X1	17.5	22.5	12	25	49.5	
B06 B08				C 带肋吸盘	N S S E F S N E F F E	U6	A5	M5X0.8	17.5	22.5	12	20	44	
							A6	M6X1	17.5	22.5	12	25	49.5	

※ 吸盘材质「N S S E F S」为畅销产品, 货期短, 性价比高。
其它材质与硬度也可以定做, 详情请咨询本公司。
※ 单独托架规格参数及选型, 请参照 G 系列托架选型规格。

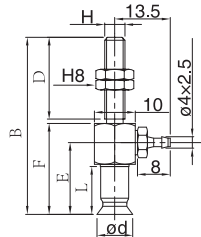
■ G-PY 固定式侧面真空端口 - 内螺纹安装型

单位: mm

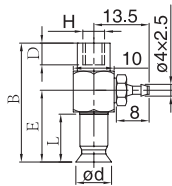
型号				参数										
代码	盘径 d	类型	吸盘材质	真空接口	安装螺纹	安装螺纹 H	E	F	吸盘高度 L	螺纹高度 D	总高 B			
G-PY	05	UT	N S S E F S N E F F E	04	B4	M4X0.7	17.5	22.5	12	4	29			
					B5	M5X0.8	17.5	22.5	12	5	29			
					B4	M4X0.7	17.5	22.5	12	4	29			
					B5	M5X0.8	17.5	22.5	12	5	29			
					B4	M4X0.7	17.5	22.5	12	4	29			
					B5	M5X0.8	17.5	22.5	12	5	29			
	06				薄型	N S S E F S N E F F E	06	B4	M4X0.7	17.5	22.5	12	4	29
								B5	M5X0.8	17.5	22.5	12	5	29
								B4	M4X0.7	17.5	22.5	12	4	29
								B5	M5X0.8	17.5	22.5	12	5	29
								B4	M4X0.7	17.5	22.5	12	4	29
								B5	M5X0.8	17.5	22.5	12	5	29
	10	吸盘	N S S E F S N E F F E	U4				B4	M4X0.7	17.5	22.5	12	4	29
								B5	M5X0.8	17.5	22.5	12	5	29
								B4	M4X0.7	17.5	22.5	12	4	29
								B5	M5X0.8	17.5	22.5	12	5	29
								B4	M4X0.7	17.5	22.5	12	4	29
								B5	M5X0.8	17.5	22.5	12	5	29
	13				带肋薄型	N S S E F S N E F F E	U6	B4	M4X0.7	17.5	22.5	12	4	29
								B5	M5X0.8	17.5	22.5	12	5	29
								B4	M4X0.7	17.5	22.5	12	4	29
								B5	M5X0.8	17.5	22.5	12	5	29
								B4	M4X0.7	17.5	22.5	12	4	29
								B5	M5X0.8	17.5	22.5	12	5	29
16	带肋平型	N S S E F S N E F F E	U6	B4				M4X0.7	17.5	22.5	12	4	29	
				B5				M5X0.8	17.5	22.5	12	5	29	
				B4				M4X0.7	17.5	22.5	12	4	29	
				B5				M5X0.8	17.5	22.5	12	5	29	
				B4				M4X0.7	17.5	22.5	12	4	29	
				B5				M5X0.8	17.5	22.5	12	5	29	
B06 B08				C 带肋吸盘	N S S E F S N E F F E	U6	B4	M4X0.7	17.5	22.5	12	4	29	
							B5	M5X0.8	17.5	22.5	12	5	29	

※ 吸盘材质「N S S E F S」为畅销产品, 货期短, 性价比高。
其它材质与硬度也可以定做, 详情请咨询本公司。
※ 单独托架规格参数及选型, 请参照 G 系列托架选型规格。

G-P2-Y05/06/10/13/16/18/20UT
10/13/16CT
B06/B08C



G-P2-Y05/06/10/13/16/18/20UT
10/13/16CT
B06/B08C



订货范例

G-P2-Y08CN-04-A5
G-P2-Y10UTN-04-B5-LH

※ 如需无痕迹吸附对策, 请增加“LH”后缀。

真空接口除表格中推荐规格外, 还可以按照要求配置, 详情请咨询我司。

真空吸盘组件 - 薄型 (UT) 带肋薄型 (CT) 带肋平型 (C) 弹簧式

例:



※ 吸盘盘径及材质选择请参照本系列吸盘选型参数

①托架类型

记号	PT	PY
	弹簧式顶部真空接口	弹簧式侧面真空接口
形状		

④托架回转方式

回转方式	规格
可回转	J
防回转	K

⑥真空接口

真空接口		样式	适用软管
快插接头	04		Ø4
	06		Ø6
笋型接头	U4		Ø4xØ2.5
	U6		Ø6xØ4.0
内螺纹方式	B3	M3	-
	B5	M5	-

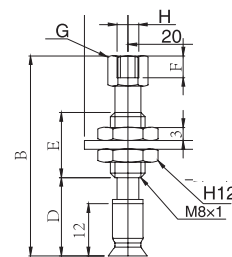
G-PT 弹簧式顶部真空端口

单位: mm

型号				参数												
型号	托架盘径	吸盘类型	吸盘材质	回转方式	弹簧行程	真空接口	真空接口 H B3 (M3X0.5)			真空接口 H B5 (M5X0.8)						
							B	F	G	B	F	G				
G-P2-T	05	UT	N	J	6	04	44	3	6	46	5	8				
							77	3	6	79	5	8				
							82	3	6	84	5	8				
							92	3	6	94	5	8				
							44	3	6	46	5	8				
							77	3	6	79	5	8				
	06			15	82	3	6	84	5	8						
											92	3	6	94	5	8
											44	3	6	46	5	8
											77	3	6	79	5	8
											82	3	6	84	5	8
											92	3	6	94	5	8
	10	15	82	3	6	84	5	8								
									92	3	6	94	5	8		
									44	3	6	46	5	8		
									77	3	6	79	5	8		
									82	3	6	84	5	8		
									92	3	6	94	5	8		
	13	25	92	3	6	94	5	8								
									44	3	6	46	5	8		
									77	3	6	79	5	8		
									84	3	6	94	5	8		
									92	3	6	94	5	8		
									44	3	6	46	5	8		
16	10	77	3	6	79	5	8									
								82	3	6	84	5	8			
								92	3	6	94	5	8			
								44	3	6	46	5	8			
								77	3	6	79	5	8			
								82	3	6	84	5	8			
18	15	82	3	6	84	5	8									
								92	3	6	94	5	8			
								44	3	6	46	5	8			
								77	3	6	79	5	8			
								82	3	6	84	5	8			
								92	3	6	94	5	8			
20	6	44	3	6	46	5	8									
								77	3	6	79	5	8			
								82	3	6	84	5	8			
								92	3	6	94	5	8			
								44	3	6	46	5	8			
								77	3	6	79	5	8			

单位: mm

型号				参数												
型号	托架盘径	吸盘类型	吸盘材质	回转方式	弹簧行程	真空接口	真空接口 H B3 (M3X0.5)			真空接口 H B5 (M5X0.8)						
							B	F	G	B	F	G				
G-PT	10	CT	N	J	6	04	44	3	6	46	5	8				
							77	3	6	79	5	8				
							82	3	6	84	5	8				
							92	3	6	94	5	8				
							44	3	6	46	5	8				
							77	3	6	79	5	8				
		13		15	82	3	6	84	5	8						
											92	3	6	94	5	8
											44	3	6	46	5	8
											77	3	6	79	5	8
											82	3	6	84	5	8
											92	3	6	94	5	8
	16	25	92	3	6	94	5	8								
									44	3	6	46	5	8		
									77	3	6	79	5	8		
									84	3	6	94	5	8		
									92	3	6	94	5	8		
									44	3	6	46	5	8		
	B06	10	77	3	6	79	5	8								
									84	3	6	94	5	8		
									92	3	6	94	5	8		
									44	3	6	46	5	8		
									77	3	6	79	5	8		
									82	3	6	84	5	8		
B08	15	82	3	6	84	5	8									
								92	3	6	94	5	8			
								44	3	6	46	5	8			
								77	3	6	79	5	8			
								82	3	6	84	5	8			
								92	3	6	94	5	8			



※ 吸盘材质「N S SE FS」为畅销产品, 货期短, 性价比高。
 其它材质与硬度也可以定做, 详情请咨询本司。
 ※ 单独托架规格参数及选型, 请参照 G 系列托架选型规格。



订货范例

G-P2-T10CTNJ6-04
 G-P2-T16UTNJ6-04-LH

※ 如需无痕迹吸附对策, 请增加“LH”后缀。

真空接口除表格中推荐规格外, 还可以按照要求配置, 详情请咨询我司。

G2、3 系列

节约空间 应用灵活

迷你型 小型

真空吸盘组件 - 薄型 (UT) 带肋薄型 (CT) 带肋平型 (C) 弹簧式

G-PY 弹簧式侧面真空端

单位: mm

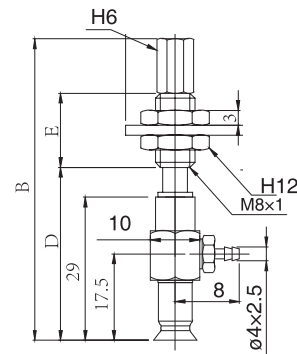
单位: mm

型号							参数			
代码	吸盘直径	吸盘类型	吸盘材质	回转方式	行程	真空接口	L	D	B	E
G-P2-Y	05	UT	N S S E F S N E F F E	J K	6	B5	37	63	15	12
					10		40	94	43	
					15		45	99	43	
					25		55	109	43	
					6		37	63	15	
	06				10		40	94	43	
					15		45	99	43	
					25		55	109	43	
					6		37	63	15	
					10		40	94	43	
	10				15		45	99	43	
					25		55	109	43	
					6		37	63	15	
					10		40	94	43	
					15		45	99	43	
	13				25		55	109	43	
					6		37	63	15	
					10		40	94	43	
					15		45	99	43	
					25		55	109	43	
	16				6		37	63	15	
					10		40	94	43	
					15		45	99	43	
					25		55	109	43	
6		49	83	23						
18	10	59	121	51						
	15	69	131	51						
	25	79	167	71						
	6	37	63	15						
	10	40	94	43						
20	15	45	99	43						
	25	55	109	43						
	6	37	63	15						
	10	40	94	43						
	15	45	99	43						

型号							参数			
代码	吸盘直径	吸盘类型	吸盘材质	回转方式	行程	真空接口	L	D	B	E
G-P2-Y	10	UT	N S S E F S N E F F E	J K	6	B5	37	63	15	12
					10		40	94	43	
					15		45	99	43	
					25		55	109	43	
					6		37	63	15	
	13				10		40	94	43	
					15		45	99	43	
					25		55	109	43	
					6		37	63	15	
					10		40	94	43	
	16				15		45	99	43	
					25		55	109	43	
					6		37	63	15	
					10		40	94	43	
					15		45	99	43	
	B06				25		55	109	43	
					6		37	63	15	
					10		40	94	43	
					15		45	99	43	
					25		55	109	43	
	B08				6		49	83	23	
					10		59	121	51	
					15		69	131	51	
					25		79	167	71	
6		37	63	15						

G2、3 系列
节约空间
应用灵活
迷你型
小型

※ 吸盘材质「N S S E F S」为畅销产品，货期短，性价比高。
其它材质与硬度也可以定做，详情请咨询本司。
※ 单独托架规格参数及选型，请参照 G 系列托架选型规格。



订货范例 | G-P2-Y10CTNJ6-04
G-P2-Y16UTNJ6-04-LH
※ 如需无痕迹吸附对策，请增加“LH”后缀。

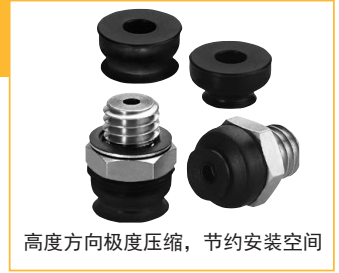
真空接口除表格中推荐规格外，还可以按照要求配置，详情请咨询我司。

真空吸盘 - 低矮型 G-P2-EU

吸盘选型

例: G-P2- 08 EU N -LH
 G-P2- T 08 EU N -A5 -LH

● 吸盘盘径 ● 吸盘材质 ● 无痕迹吸附对策



吸盘盘径 单位: mm

代码	B02	B04	B06	08	10
盘径	Ø2	Ø4	Ø6	Ø8	Ø10

安装方式	规格
外螺纹 - 外六角	A5 M5X0.8
内螺纹 - 内六角	H5 M5X0.8

吸盘材质

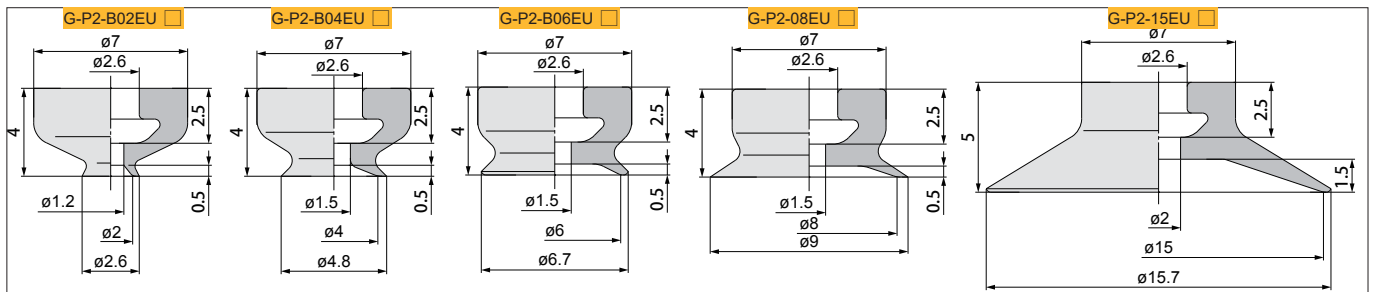
代码	材质	硬度 ShoreA	使用温度范围	颜色	表面电阻率	适用托架盘径	LH 无痕迹吸附对策 (卤化处理)
N	丁腈橡胶	A55/S	-20~120°C	黑色	-	Ø2~Ø15	●
S	硅橡胶	A55/S	-50~220°C	白色	-	Ø2~Ø15	-
SE	防静电硅胶	A55/S	-30~180°C	黑色红点	10 ⁵ ~10 ⁹ Ω·cm	Ø2~Ø15	-
FS	氟硅橡胶	A55/S	-30~180°C	红色	-	Ø2~Ø15	-
NE	防静电丁腈胶	A65/S	0~120°C	黑色蓝点	10 ⁵ ~10 ⁹ Ω·cm	Ø2~Ø15	-
F	氟橡胶	A70/S	-10~230°C	灰色	-	-	-
FE	防静电氟橡胶	A70/S	0~200°C	黑色白点	10 ⁵ ~10 ⁹ Ω·cm	-	-

注: 吸盘材质性能请参考前附; 其它材质及硬度均可定做, 详情欢迎咨询本公司; 表中黄色字体表示畅销产品, 货期短, 性价比高。

“●”: 表示可选; “-”: 表示无。

卤化处理后, 材料硬度会提升 A5/S; 记号为表面黄点, 如: 卤化处理后的丁腈橡胶, 硬度为 A60/S, 记号为黑色黄点。

外形尺寸图 注: “★” 为畅销规格, 库存充足。

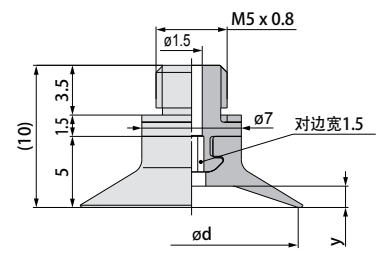
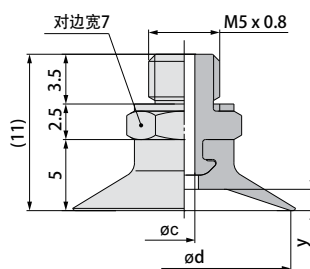
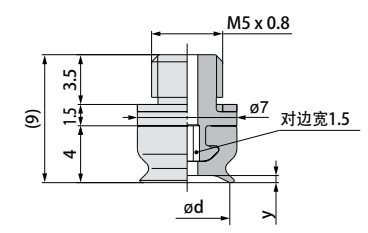
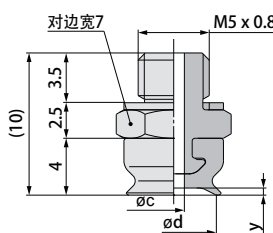


G-PTB02/B04/B06/08/15EU □ -A5

G-PTB02/B04/B06/08/15EU □ -H5

型号					参数		
代码	盘径 d	类型	材质	安装方式	安装螺纹	c	y
G-P2-T 固定式直接安装型	B02	EU 低矮平型吸盘	N S SE FS F NE FE	A5	M5X0.8	1.5	0.5
	B04				M5X0.8	1.5	0.5
	B06				M5X0.8	1.5	0.5
	08				M5X0.8	1.5	0.5
	15				M5X0.8	1.5	1.5
	B02			H5	M5X0.8	1.5	0.5
	B04				M5X0.8	1.5	0.5
	B06				M5X0.8	1.5	0.5
	08				M5X0.8	1.5	0.5
	15				M5X0.8	1.5	1.5

※ 吸盘材质「N S SE FS」为畅销产品, 货期短, 性价比高。其它材质与硬度也可以定做, 详情请咨询本公司。



订货范例

G-P2-B06EUN
 G-P2-T08EUN-H5-LH

※ 如需无痕迹吸附对策, 请增加“LH”后缀。