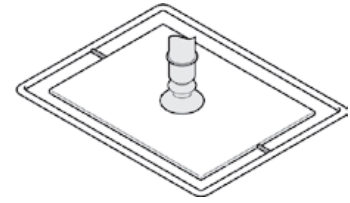


真空吸盘 - MJ 型 (双层)

吸盘选型

例: M-P 8 J N -LH

①吸盘直径 ● ②吸盘材质 ● ③无痕迹吸附对策 ●



主要用于吸附柔软制品, 也可以吸附表面有倾斜的工件, 或者使用在无法安装缓冲托架空间的场所。

M 系列

优化结构
延长寿命

MF 型

MJ 型

MC 型

MA 型

MU 型

MB 型

PSS 型

①吸盘直径 单位: mm

| | | | | | | | | | | | | | | |
|----|----|----|----|-----|-----|-----|-----|-----|-----|-----|-----|-----|-----|-----|
| 代码 | 4 | 6 | 8 | 10 | 15 | 20 | 25 | 30 | 35 | 40 | 50 | 60 | 70 | 80 |
| 直径 | Ø4 | Ø6 | Ø8 | Ø10 | Ø15 | Ø20 | Ø25 | Ø30 | Ø35 | Ø40 | Ø50 | Ø60 | Ø70 | Ø80 |

②吸盘材质

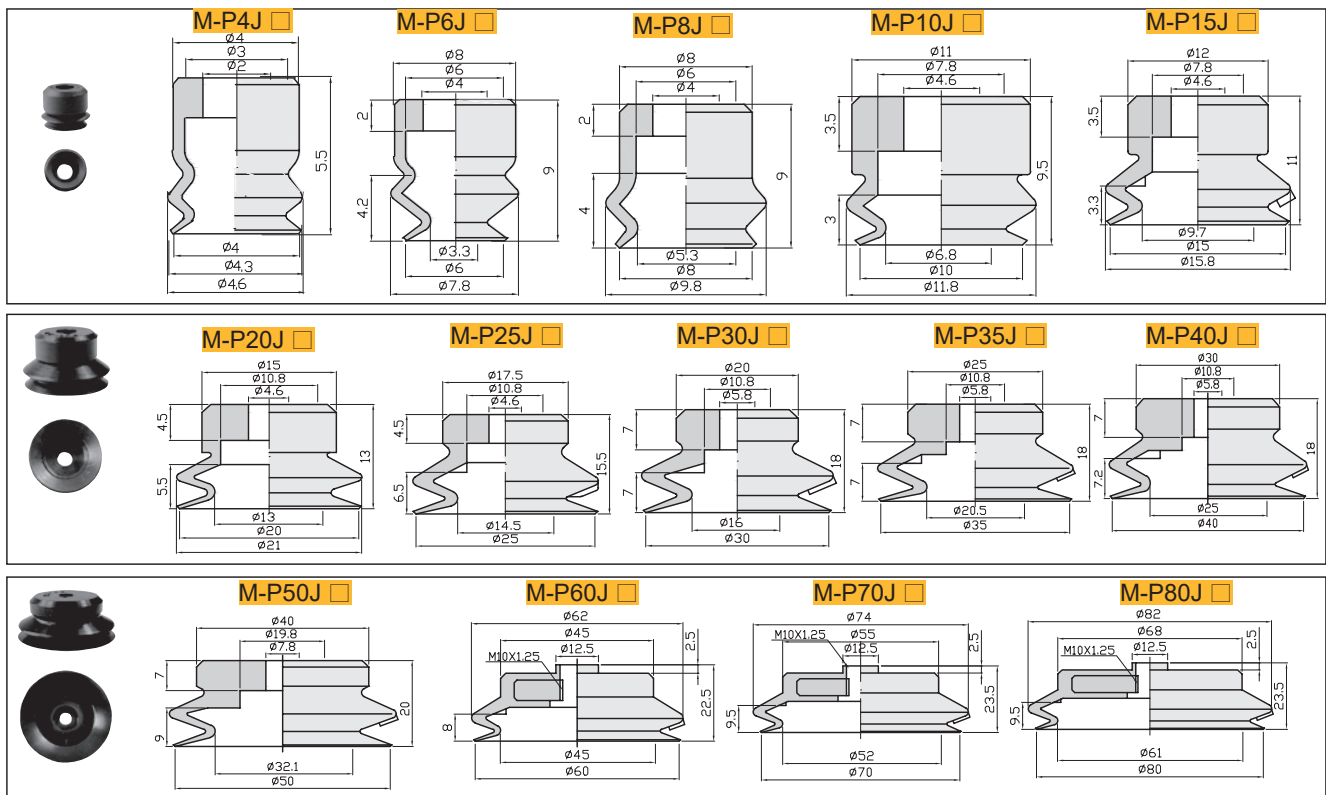
| 代码 | 材质 | 硬度 ShoreA | 使用温度范围 | 颜色 | 表面电阻率 | 适用托架直径 | LH 无痕迹吸附对策 (卤化处理) |
|----|--------|-----------|-----------|------|---------------------------------------|--------|-------------------|
| N | 丁腈橡胶 | A55/S | -20~120°C | 黑色 | - | Ø4~Ø80 | ● |
| S | 硅橡胶 | A55/S | -50~220°C | 白色 | - | Ø4~Ø80 | - |
| SE | 防静电硅胶 | A55/S | -30~180°C | 黑色红点 | 10 ⁵ ~10 ⁹ Ω·cm | Ø4~Ø80 | - |
| FS | 氟硅橡胶 | A55/S | -30~180°C | 红色 | - | Ø4~Ø50 | - |
| NE | 防静电丁腈胶 | A65/S | 0~120°C | 黑色蓝点 | 10 ⁵ ~10 ⁹ Ω·cm | Ø4~Ø10 | ● |
| F | 氟橡胶 | A70/S | -10~230°C | 灰色 | - | - | ● |
| FE | 防静电氟橡胶 | A70/S | 0~200°C | 黑色白点 | 10 ⁵ ~10 ⁹ Ω·cm | - | ● |

注: 吸盘材质性能请参考前附; 其它材质及硬度均可定做, 详情欢迎咨询本司; 表中黄色字体表示畅销产品, 货期短, 性价比高。

“●”: 表示可选; “-”: 表示无。

卤化处理后, 材料硬度会提升 A5/S; 记号为表面黄点, 如: 卤化处理后的丁腈橡胶, 硬度为 A60/S, 记号为黑色黄点。

外形尺寸图 注: “★”为畅销规格, 库存充足。



| 包装方式 | | 交货期 |
|--------|---------|--------------------------------|
| D ≤ 10 | 10pcs/袋 | “★”为畅销产品, 库存充足, 货期一般为 1~3 个工作日 |
| D > 10 | 1pcs/袋 | |



订货范例

M-P4JN
M-P4JN-LH

※ 如需无痕迹吸附对策, 请增加 “LH” 后缀。

注: D 表示吸盘盘口直径 (mm)。详情欢迎致电本司咨询。

真空吸盘 -MJ 型 (双层) - 组件

无痕迹盘芯

例：单独盘芯

M- CORE



吸盘 + 盘芯



①规格 单位: mm

| | | | | | | | | |
|----|-----|-----|-----|-----|-----|-----|-----|-----|
| 代码 | 10 | 15 | 20 | 25 | 30 | 35 | 40 | 50 |
| 盘径 | Ø10 | Ø15 | Ø20 | Ø25 | Ø30 | Ø35 | Ø40 | Ø50 |

②吸盘材质

| 代码 | 材质 | 硬度 ShoreA | 使用温度范围 | 颜色 | 表面电阻率 | 适用托架盘径 | LH 无痕迹吸附对策 (卤化处理) |
|----|--------|-----------|-----------|------|---------------------------------------|---------|-------------------|
| N | 丁腈橡胶 | A55/S | -20~120°C | 黑色 | - | Ø10~Ø50 | - |
| S | 硅橡胶 | A55/S | -50~220°C | 白色 | - | Ø10~Ø50 | - |
| SE | 防静电硅胶 | A55/S | -30~180°C | 黑色红点 | 10 ⁵ ~10 ⁹ Ω·cm | Ø10~Ø50 | - |
| FS | 氟硅橡胶 | A55/S | -30~180°C | 红色 | - | Ø10~Ø50 | - |
| NE | 防静电丁腈胶 | A65/S | 0~120°C | 黑色蓝点 | 10 ⁵ ~10 ⁹ Ω·cm | Ø10~Ø50 | - |
| F | 氟橡胶 | A70/S | -10~230°C | 灰色 | - | - | - |
| FE | 防静电氟橡胶 | A70/S | 0~200°C | 黑色白点 | 10 ⁵ ~10 ⁹ Ω·cm | - | - |

注：吸盘材质性能请参考前附，其它材质及硬度均可定做，详情欢迎咨询本司；表中黄色字体表示畅销产品，货期短，性价比高。

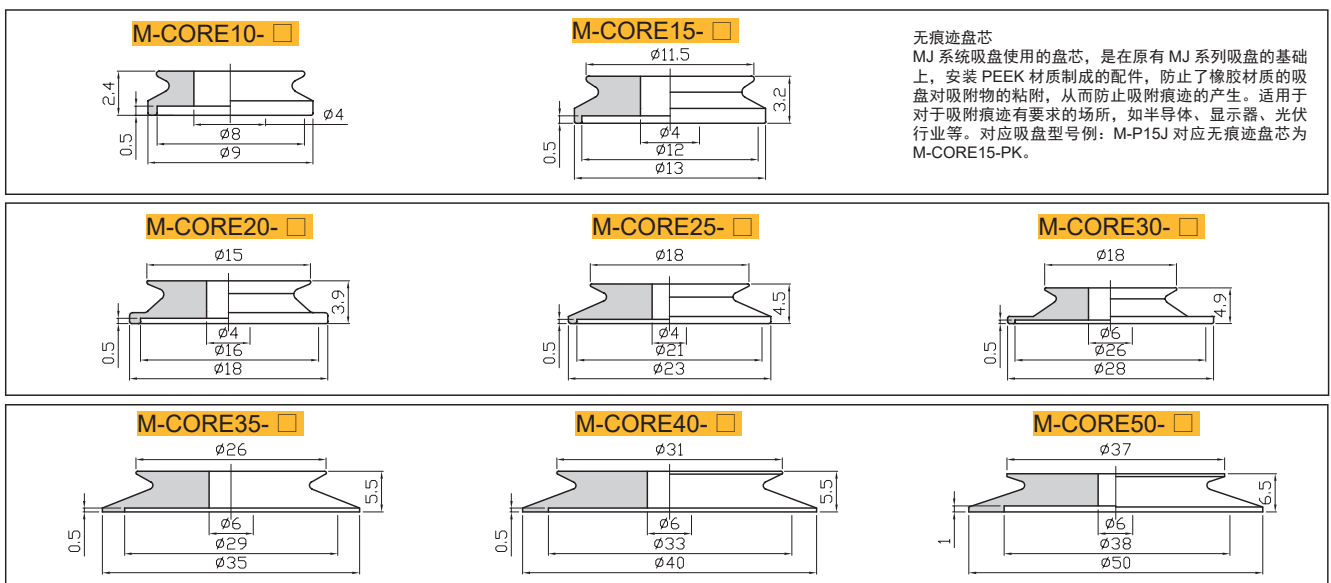
“●”：表示可选；“-”：表示无。

卤化处理后，材料硬度会提升 A5/S；记号为表面黄点，如：卤化处理后的丁腈橡胶，硬度为 A60/S，记号为黑色黄点。

③盘芯材质

| 代码 | 材质 | 洛氏硬度 HRC | 使用温度范围 | 颜色 | 体积电阻率 | 适用托架盘径 |
|-----|----------|----------|-----------|-----|---------------------------------------|---------|
| PK | PEEK | 105 | -10~250°C | 米黄色 | - | Ø10~Ø50 |
| PKE | 防静电 PEEK | 105 | -10~250°C | 黑色 | 10 ⁴ ~10 ⁹ Ω·cm | Ø10~Ø50 |
| PM | POM | 105 | -10~250°C | 白色 | - | Ø10~Ø50 |

外形尺寸图



真空吸盘 -MJ 型 (双层) - 组件 小型固定式直接安装型

例: M-P E 10 J M N -LH
 ●①吸盘直径 ●②安装方式 ●③吸盘材质 ●无痕迹吸附对策

①吸盘直径 单位: mm

| | | | | | | | | | | |
|----|----|----|----|-----|-----|-----|-----|-----|-----|-----|
| 代码 | 4 | 6 | 8 | 10 | 15 | 20 | 25 | 30 | 40 | 50 |
| 直径 | Ø4 | Ø6 | Ø8 | Ø10 | Ø15 | Ø20 | Ø25 | Ø30 | Ø40 | Ø50 |

②安装方式

| | |
|---|-------|
| M | 外螺纹安装 |
| F | 内螺纹安装 |

③吸盘材质

| 代码 | 材质 | 硬度 ShoreA | 使用温度范围 | 颜色 | 表面电阻率 | 适用托架直径 | LH 无痕迹吸附对策 (卤化处理) |
|----|--------|-----------|-----------|------|---------------------------------------|--------|-------------------|
| N | 丁腈橡胶 | A55/S | -20~120°C | 黑色 | - | Ø4~Ø50 | ● |
| S | 硅橡胶 | A55/S | -50~220°C | 白色 | - | Ø4~Ø50 | - |
| SE | 防静电硅胶 | A55/S | -30~180°C | 黑色红点 | 10 ⁵ ~10 ⁸ Ω·cm | Ø4~Ø50 | - |
| FS | 氟硅橡胶 | A55/S | -30~180°C | 红色 | - | Ø4~Ø50 | - |
| NE | 防静电丁腈胶 | A65/S | 0~120°C | 黑色蓝点 | 10 ⁵ ~10 ⁸ Ω·cm | Ø4~Ø15 | ● |
| F | 氟橡胶 | A70/S | -10~230°C | 灰色 | - | - | ● |
| FE | 防静电氟橡胶 | A70/S | 0~200°C | 黑色白点 | 10 ⁵ ~10 ⁸ Ω·cm | - | ● |

注: 吸盘材质性能请参考前附; 其它材质及硬度均可定做, 详情欢迎咨询本司; 表中黄色字体表示畅销产品, 货期短, 性价比高。
 “●”: 表示可选; “-”: 表示无。
 卤化处理后, 材料硬度会提升 A5/S; 记号为表面黄点, 如: 卤化后的丁腈橡胶, 硬度为 A60/S, 记号为黑色黄点。

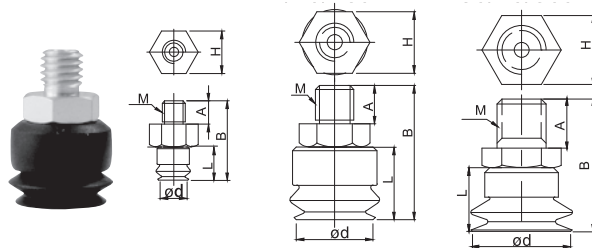
■ E 小型固定式直接安装型 (M 表示外螺纹安装)

单位: mm

| 型号 | | | | | 参数 | | | | |
|--------------------|------|------------|------------|-------------------------------------|------|--------|----|-----|------|
| 代码 | 直径 d | 类型 | 安装方式 | 吸盘材质 | 总高 B | M | A | H | L |
| M-PE 小型固定式直接安装型 | 4 | J 双层型吸盘 | M 外螺纹安装 | N S SE FS NE F FE | 11.5 | M3X0.5 | 3 | 5.5 | 5.5 |
| | 6 | | | | 17 | M5X0.8 | 5 | 8 | 9 |
| | 8 | | | | 17 | M5X0.8 | 5 | 8 | 9 |
| | 10 | | | | 17.5 | M5X0.8 | 5 | 8 | 9.5 |
| | 15 | | | | 19 | M5X0.8 | 5 | 8 | 11 |
| | 20 | | | | 27 | G1/8 | 10 | 14 | 13 |
| | 25 | | | | 29.5 | G1/8 | 10 | 14 | 15.5 |
| | 30 | | | | 32 | G1/8 | 10 | 14 | 18 |
| | 40 | | | | 32 | G1/8 | 10 | 14 | 18 |
| | 50 | | | | 34 | G1/8 | 10 | 14 | 20 |

※ 吸盘材质「N S SE FS」为畅销产品, 货期短, 性价比高。
 其它材质与硬度也可以定做, 详情请咨询本司。
 ※ 单独托架规格参数及选型, 请参照 M 系列托架选型规格。

M-PE4JM M-PE6/8/10/15JM M-PE20/25/30/40/50JM



订货范例 | M-PE6JMN
M-PE6JMN-LH
※ 如需无痕迹吸附对策, 请增加“LH”后缀。

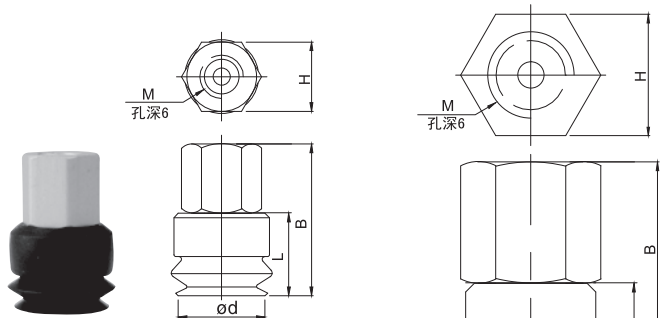
■ E 小型固定式直接安装型 (F 表示内螺纹安装)

单位: mm

| 型号 | | | | | 参数 | | | | |
|--------------------|------|------------|------------|-------------------------------------|------|--------|---|---|------|
| 代码 | 直径 d | 类型 | 安装方式 | 吸盘材质 | 总高 B | M | A | H | L |
| M-PE 小型固定式直接安装型 | 6 | J 双层型吸盘 | F 内螺纹安装 | N S SE FS NE F FE | 17 | M5X0.8 | 5 | 8 | 9 |
| | 8 | | | | 17 | M5X0.8 | 5 | 8 | 9 |
| | 10 | | | | 17.5 | M5X0.8 | 5 | 8 | 9.5 |
| | 15 | | | | 19 | M5X0.8 | 5 | 8 | 11 |
| | 20 | | | | 27 | G1/8 | 5 | 8 | 13 |
| | 25 | | | | 29.5 | G1/8 | 5 | 8 | 15.5 |
| | 30 | | | | 32 | G1/8 | 5 | 8 | 18 |
| | 40 | | | | 32 | G1/8 | 5 | 8 | 18 |
| | 50 | | | | 34 | G1/8 | 5 | 8 | 20 |

※ 吸盘材质「N S SE FS」为畅销产品, 货期短, 性价比高。
 其它材质与硬度也可以定做, 详情请咨询本司。
 ※ 单独托架规格参数及选型, 请参照 M 系列托架选型规格。

M-PE6/8/10/15JF M-PE20/25/30/40/50JF



订货范例 | M-PE6JFN
M-PE6JFN-LH
※ 如需无痕迹吸附对策, 请增加“LH”后缀。

真空吸盘 - MJ 型 (双层) - 组件 固定式

例:

M-P

A

15

J

N

6J

-LH

①托架类型 ②吸盘盘径 ③吸盘材质 ④真空接口 ⑤无痕迹吸附对策

※ 吸盘盘径及材质选择请参照本系列吸盘选型参数

①托架类型

④真空接口

| | |
|---|-----------|
| A | 固定式顶部真空端口 |
| B | 固定式侧面真空端口 |

| 真空接口 | 适用规格 | 样式 |
|------|------------|----|
| 快插接头 | 6J Ø6x4 软管 | |
| 笋型接头 | 6B Ø6x4 软管 | |
| 螺纹方式 | 01 Rc1/8 | |

M 系列
优化结构
延长寿命

MF 型

MJ 型

MC 型

MA 型

MU 型

MB 型

PSS 型

A 固定式顶部真空端口

单位: mm

| 型号 | | | | | 参数 | | | | |
|------|------|------------|-------------------------------------|------|------|---------|----|----|------|
| 代码 | 盘径 d | 类型 | 吸盘材质 | 真空接口 | 总高 B | M | A | H | L |
| M-PA | 6 | J 双层型吸盘 | N S SE FS NE F FE | 6J | 36 | M8X1.25 | 15 | 12 | 9 |
| | 8 | | | | 36 | M8X1.25 | 15 | 12 | 9 |
| | 10 | | | | 42.5 | M8X1.25 | 15 | 12 | 9.5 |
| | 15 | | | | 44 | M8X1.25 | 15 | 12 | 11 |
| | 20 | | | | 46 | M8X1.25 | 15 | 12 | 13 |
| | 25 | | | | 48.5 | M8X1.25 | 15 | 12 | 15.5 |
| | 30 | | | | 61 | M10X1.5 | 20 | 14 | 18 |
| | 35 | | | | 61 | M10X1.5 | 20 | 14 | 18 |
| | 40 | | | | 61 | M10X1.5 | 20 | 14 | 18 |
| | 50 | | | | 63 | M10X1.5 | 20 | 14 | 20 |
| | 60 | | | | 62.5 | M16X1.5 | 23 | 21 | 22.5 |
| | 70 | | | | 63.5 | M16X1.5 | 23 | 21 | 23.5 |
| | 80 | | | | 63.5 | M16X1.5 | 23 | 21 | 23.5 |

※ 吸盘材质「N S S E F S」为畅销产品, 货期短, 性价比高。
其它材质与硬度也可以定做, 详情请咨询本司。
※ 单独托架规格参数及选型, 请参照 M 系列托架选型规格。



订货范例

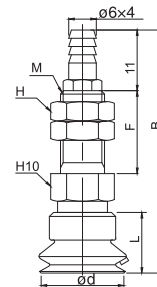
M-PA8JN6J

M-PA8JN6J-LH

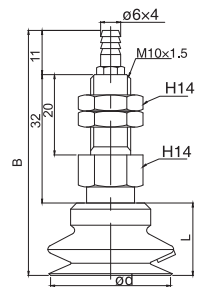
※ 如需无痕迹吸附对策, 请增加“LH”后缀。



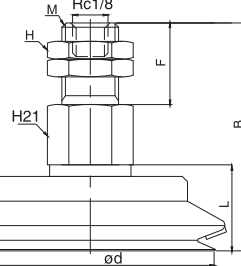
M-PA6/8/10/15/20/25J-6B/6J



M-PA30/35/40/50J-6B/6J



M-PA60/70/80J-01



B 固定式侧面真空端口

单位: mm

| 型号 | | | | | 参数 | | | | | | |
|------|------|------------|-------------------------------------|------|------|---------|----|----|----|----|------|
| 代码 | 盘径 d | 类型 | 吸盘材质 | 真空接口 | 总高 B | M | A | H | G | C | L |
| M-PB | 6 | J 双层型吸盘 | N S SE FS NE F FE | 6J | 31.5 | M4X0.75 | 15 | 10 | 13 | 16 | 9 |
| | 8 | | | | 31.5 | M4X0.75 | 15 | 10 | 13 | 16 | 9 |
| | 10 | | | | 31.5 | M4X0.75 | 15 | 10 | 14 | 16 | 9.5 |
| | 15 | | | | 33 | M4X0.75 | 15 | 10 | 14 | 16 | 11 |
| | 20 | | | | 35 | M4X0.75 | 15 | 10 | 14 | 16 | 13 |
| | 25 | | | | 37.5 | M4X0.75 | 15 | 10 | 14 | 16 | 15.5 |
| | 30 | | | | 50 | M6X1 | 20 | 14 | 20 | 18 | 18 |
| | 35 | | | | 50 | M6X1 | 20 | 14 | 20 | 18 | 18 |
| | 40 | | | | 50 | M6X1 | 20 | 14 | 20 | 18 | 18 |
| | 50 | | | | 52 | M6X1 | 20 | 14 | 20 | 18 | 20 |
| | 60 | | | | 62.5 | M8X1.25 | 23 | 21 | - | - | 22.5 |
| | 70 | | | | 63.5 | M8X1.25 | 23 | 21 | - | - | 23.5 |
| | 80 | | | | 63.5 | M8X1.25 | 23 | 21 | - | - | 23.5 |

※ 吸盘材质「N S S E F S」为畅销产品, 货期短, 性价比高。
其它材质与硬度也可以定做, 详情请咨询本司。
※ 单独托架规格参数及选型, 请参照 M 系列托架选型规格。



订货范例

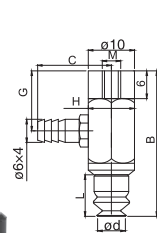
M-PB8JN6J

M-PB8JN6J-LH

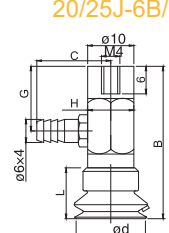
※ 如需无痕迹吸附对策, 请增加“LH”后缀。



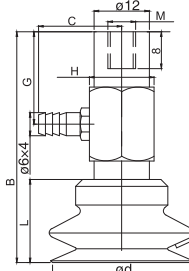
M-PB6/8/J-6B/6J



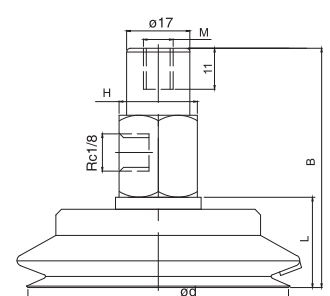
M-PB10/15/20/25J-6B/6J



M-PB30/35/40/50J-6B/6J



M-PB60/70/80J-01



真空吸盘 - MJ 型 (双层) - 组件 弹簧式

例:

M-P C 10 - 10 J H N 6J -LH



⑤吸盘材质

| 代码 | 材质 | 硬度 ShoreA | 使用温度范围 | 颜色 | 表面电阻率 | 适用托架直径 | LH 无痕迹吸附对策 (卤化处理) |
|----|--------|-----------|-----------|------|---------------------------------------|--------|-------------------|
| N | 丁腈橡胶 | A55/S | -20~120°C | 黑色 | - | Ø4~Ø80 | ● |
| S | 硅橡胶 | A55/S | -50~220°C | 白色 | - | Ø4~Ø80 | - |
| SE | 导电硅胶 | A55/S | -30~180°C | 黑色红点 | 10 ⁵ ~10 ⁹ Ω·cm | Ø4~Ø80 | - |
| FS | 氟硅橡胶 | A55/S | -30~180°C | 红色 | - | Ø4~Ø80 | - |
| NE | 防静电丁腈胶 | A65/S | 0~120°C | 黑色蓝点 | 10 ⁵ ~10 ⁹ Ω·cm | Ø4~Ø50 | ● |
| F | 氟橡胶 | A70/S | -10~230°C | 灰色 | - | - | ● |
| FE | 防静电氟橡胶 | A70/S | 0~200°C | 黑色白点 | 10 ⁵ ~10 ⁹ Ω·cm | - | ● |

注: 吸盘材质性能请参考前附; 其它材质及硬度均可定做, 详情欢迎咨询本司; 表中黄色字体表示畅销产品, 货期短, 性价比高。
“●”: 表示可选; “-”: 表示无。
卤化处理后, 材料硬度会提升 A5/S; 记号为表面黄点, 如: 卤化处理后的丁腈橡胶, 硬度为 A60/S, 记号为黑色黄点。

- C 弹簧式顶部真空端口
- D 弹簧式侧面真空端口

单位: mm

| 型号 | | | | 参数 | | | | | | | | | |
|------|------|-------|---------|-------|------|------|---------|---------|------|------|------|----|-----|
| 代码 | 盘径 d | 行程 E | 类型 | 吸盘材质 | 真空接口 | 总高 B | M | H | T | G | F | L | |
| M-PC | 6 | 3 | J | N | 4J | 44 | M6X0.75 | 8 | 2.5 | 15 | - | 9 | |
| | | 6 | | | | 47 | M6X0.75 | 8 | 2.5 | 15 | - | 9 | |
| | | 8 | | | | 3 | 44 | M6X0.75 | 8 | 2.5 | 15 | - | 9 |
| | | | | | | 6 | 47 | M6X0.75 | 8 | 2.5 | 15 | - | 9 |
| | | 10 | | | | 3 | 57.5 | M8X0.75 | 12 | 3 | 17 | 23 | 9.5 |
| | | | | | | 10 | 64.5 | M8X0.75 | 12 | 3 | 17 | 23 | 9.5 |
| | 15 | | | | | 77 | M8X0.75 | 12 | 3 | 24.5 | 30.5 | 11 | |
| | 15 | 3 | | | | 59 | M8X0.75 | 12 | 3 | 17 | 23 | 11 | |
| | | 10 | | | | 66 | M8X0.75 | 12 | 3 | 17 | 23 | 11 | |
| | | 15 | | | | 78.5 | M8X0.75 | 12 | 3 | 24.5 | 30.5 | 13 | |
| | 20 | 6 | | | | 78 | M14X1 | 19 | 5 | 28 | 36 | 13 | |
| | | 15 | | | | 87 | M14X1 | 19 | 5 | 28 | 36 | 13 | |
| | | 30 | 124 | M14X1 | 19 | 5 | 50 | 58 | 15.5 | | | | |
| | 25 | 6 | 79.5 | M14X1 | 19 | 5 | 28 | 36 | 15.5 | | | | |
| | | 15 | 88.5 | M14X1 | 19 | 5 | 28 | 36 | 15.5 | | | | |
| | | 30 | 125.5 | M14X1 | 19 | 5 | 50 | 58 | 18 | | | | |
| | 30 | 6 | 83 | 6B | S | 6B | 83 | M14X1 | 19 | 5 | 28 | 36 | 18 |
| | | 15 | 92 | | | | M14X1 | 19 | 5 | 28 | 36 | 18 | |
| | | 30 | 129 | | | | M14X1 | 19 | 5 | 50 | 58 | 18 | |
| | | 35 | 6 | | | | 83 | M14X1 | 19 | 5 | 28 | 36 | 18 |
| | | | 15 | | | | 92 | M14X1 | 19 | 5 | 28 | 36 | 18 |
| | | | 30 | | | | 129 | M14X1 | 19 | 5 | 50 | 58 | 18 |
| | 40 | 6 | 83 | M14X1 | 19 | 5 | 28 | 36 | 18 | | | | |
| | | 15 | 92 | M14X1 | 19 | 5 | 28 | 36 | 18 | | | | |
| 30 | | 129 | M14X1 | 19 | 5 | 50 | 58 | 18 | | | | | |
| 50 | 6 | 85 | M14X1 | 19 | 5 | 28 | 36 | 20 | | | | | |
| | 15 | 94 | M14X1 | 19 | 5 | 28 | 36 | 20 | | | | | |
| | 30 | 131 | M14X1 | 19 | 5 | 50 | 58 | 20 | | | | | |
| 60 | 10 | 129.5 | M22X1.5 | 30 | 10 | 50 | 20 | 22.5 | | | | | |
| | 30 | 159.5 | M22X1.5 | 30 | 10 | 50 | 50 | 22.5 | | | | | |
| | 50 | 184.5 | M22X1.5 | 30 | 10 | 50 | 75 | 23.5 | | | | | |
| 70 | 10 | 130.5 | M22X1.5 | 30 | 10 | 50 | 20 | 23.5 | | | | | |
| | 30 | 160.5 | M22X1.5 | 30 | 10 | 50 | 50 | 23.5 | | | | | |
| | 50 | 185.5 | M22X1.5 | 30 | 10 | 50 | 75 | 23.5 | | | | | |
| 80 | 10 | 130.5 | M22X1.5 | 30 | 10 | 50 | 20 | 23.5 | | | | | |
| | 30 | 160.5 | M22X1.5 | 30 | 10 | 50 | 50 | 23.5 | | | | | |
| | 50 | 185.5 | M22X1.5 | 30 | 10 | 50 | 75 | 23.5 | | | | | |

①托架类型

| | |
|---|-----------|
| C | 弹簧式顶部真空端口 |
| D | 弹簧式侧面真空端口 |

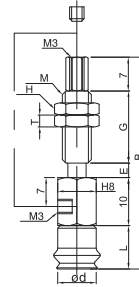
④托架回转方式

| 回转方式 | 表示方法 |
|------|------|
| 可回转 | 无 |
| 防回转 | H |

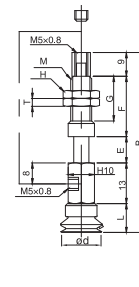
⑥真空接口

| 真空接口 | 适用规格 | 样式 |
|------|------------|----|
| 快插接头 | 6J Ø6x4 软管 | |
| 笋型接头 | 6B Ø6x4 软管 | |
| 螺纹方式 | 01 Rc1/8 | |

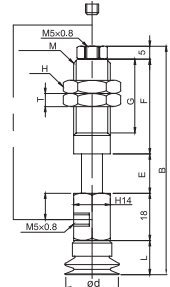
M-PC/D6/8J-4B/4J



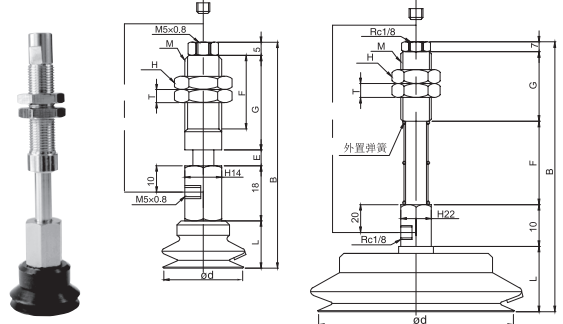
M-PC/D10/15J-6B/6J



M-PC/D20/25J-6B/6J



M-PC/D30/35/40/50J-6B/6J M-PC/D60/70/80J-01



订货范例 M-PC10-3JN6J
M-PC10-3JN6J-LH

※ 如需无痕迹吸附对策, 请增加“LH”后缀。

※ 吸盘材质「N S SE FS」为畅销产品, 货期短, 性价比高。
其它材质与硬度也可以定做, 详情请咨询本司。
※ 单独托架规格参数及选型, 请参照 M 系列托架选型规格。

真空接口除表格中推荐规格外, 还可以按照要求配置, 详情请咨询我司。

M 系列

优化结构
延长寿命

MF 型

MJ 型

MC 型

MA 型

MU 型

MB 型

PSS 型

真空吸盘 -MJ 型 (双层) - 组件 弹簧式 (防回转)

- C 弹簧式顶部真空端口
- D 弹簧式侧面真空端口

| 回转方式 | 表示方法 |
|------|------|
| 可回转 | 无 |
| 防回转 | H |

M 系列

优化结构
延长寿命

- MF 型
- MJ 型**
- MC 型
- MA 型
- MU 型
- MB 型
- PSS 型

单位: mm

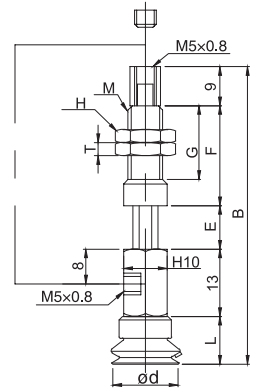
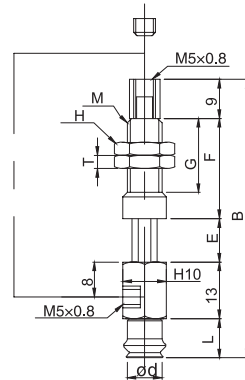
| 型号 | | | | | | | 参数 | | | | | | | |
|------|-------|-----------|-------|-------|------|------|---------|---------|---------|------|------|------|------|-----|
| 代码 | 盘径 d | 行程 E | 类型 | 防回转 | 吸盘材质 | 真空接口 | 总高 B | M | H | T | G | F | L | |
| M-PC | M-PD | 3 | J | H | N | 6J | 57 | M8X0.75 | 12 | 3 | 17 | 23 | 9 | |
| | | 6 | | | | | M8X0.75 | 12 | 3 | 17 | 23 | | | |
| | | 15 | | | | | M8X0.75 | 12 | 3 | 24.5 | 30.5 | | | |
| | | 8 | | | | | 3 | M8X0.75 | 12 | 3 | 17 | 23 | | |
| | | 10 | | | | | 6 | M8X0.75 | 12 | 3 | 17 | 23 | | |
| | | 15 | | | | | 10 | M8X0.75 | 12 | 3 | 24.5 | 30.5 | | |
| | M-PC | 弹簧式顶部真空端口 | 3 | 双层型吸盘 | H | S | 6B | 57.5 | M8X0.75 | 12 | 3 | 17 | 23 | 9.5 |
| | | | 64.5 | | | | | M8X0.75 | 12 | 3 | 17 | 23 | | |
| | | | 77 | | | | | M8X0.75 | 12 | 3 | 24.5 | 30.5 | 11 | |
| | | | 59 | | | | | M8X0.75 | 12 | 3 | 17 | 23 | | |
| | | | 66 | | | | | M8X0.75 | 12 | 3 | 17 | 23 | 13 | |
| | | | 78.5 | | | | | M8X0.75 | 12 | 3 | 24.5 | 30.5 | | |
| | | | 78 | | | | | M14X1 | 19 | 5 | 28 | 36 | 15.5 | |
| | | | 87 | | | | | M14X1 | 19 | 5 | 28 | 36 | | |
| | | | 124 | | | | | M14X1 | 19 | 5 | 50 | 58 | 18 | |
| | | | 79.5 | | | | | M14X1 | 19 | 5 | 28 | 36 | | |
| | | | 88.5 | | | | | M14X1 | 19 | 5 | 28 | 36 | 18 | |
| | | | 125.5 | | | | | M14X1 | 19 | 5 | 50 | 58 | | |
| | | | 83 | | | | | M14X1 | 19 | 5 | 28 | 36 | 18 | |
| | | | 92 | | | | | M14X1 | 19 | 5 | 28 | 36 | | |
| 129 | M14X1 | 19 | 5 | 50 | 58 | 18 | | | | | | | | |
| 83 | M14X1 | 19 | 5 | 28 | 36 | | | | | | | | | |
| 92 | M14X1 | 19 | 5 | 28 | 36 | 18 | | | | | | | | |
| 129 | M14X1 | 19 | 5 | 50 | 58 | | | | | | | | | |
| 83 | M14X1 | 19 | 5 | 28 | 36 | 18 | | | | | | | | |
| 92 | M14X1 | 19 | 5 | 28 | 36 | | | | | | | | | |
| 129 | M14X1 | 19 | 5 | 50 | 58 | 20 | | | | | | | | |
| 85 | M14X1 | 19 | 5 | 28 | 36 | | | | | | | | | |
| 94 | M14X1 | 19 | 5 | 28 | 36 | 20 | | | | | | | | |
| 131 | M14X1 | 19 | 5 | 50 | 58 | | | | | | | | | |

※ 吸盘材质「N S S E F S」为畅销产品，货期短，性价比高。
 ※ 其它材质与硬度也可以定做，详情请咨询本司。
 ※ 单独托架规格参数及选型，请参照 M 系列托架选型规格。



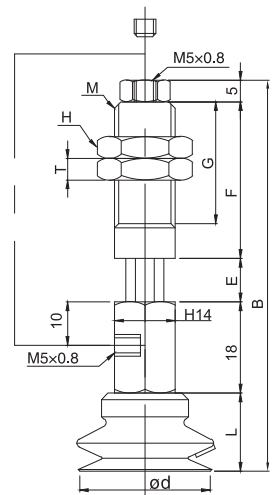
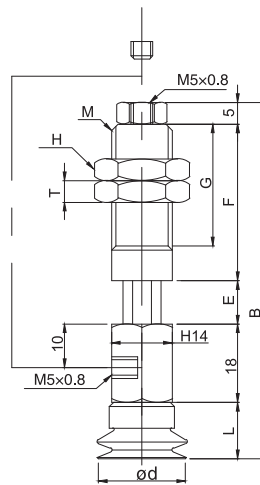
M-PC/D6/8JH-6B/6J

M-PC/D10/15JH-6B/6J



M-PC/D20/25JH-6B/6J

M-PC/D30/35/40/50JH-6B/6J



订货范例

M-PC20-6JHN6J
 M-PC20-6JHN6J-LH

※ 如需无痕吸附对策，请增加“LH”后缀。

真空接口除表格中推荐规格外，还可以按照要求配置，详情请咨询我司。