

01



KK 模组



# KK 模组 产品型号

KK - 60 - 10 - 400 - CM - M050W - ST

本体宽度 (mm) :  
40, 50, 60, 86

螺杆菌程 (mm) :  
KK40: 2.5  
KK50: 2.5  
KK60: 5, 10  
KK86: 5, 10, 16, 20

轨道长度 (mm) :  
KK40: 100, 150, 200, 250  
KK50: 150, 200, 250, 300  
KK60: 150, 200, 300, 400, 500, 600, 700  
KK86: 340, 440, 540, 640, 740, 840, 940

马达直联

滑动座  
空白: 无

适配电机:  
KK40: 50W  
KK50: 50W, 100W  
KK60: 100W, 200W  
KK86: 200W, 400W  
M: 三菱; P: 松下;  
A: 安川; T: 台达

1 KK 模组

2 GT-H 系列

3 P 系列模组


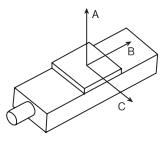
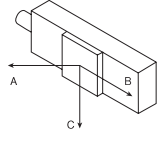
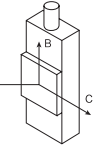
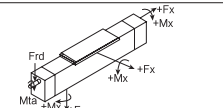
4 欧规滑台模组

5 电动缸紧凑型

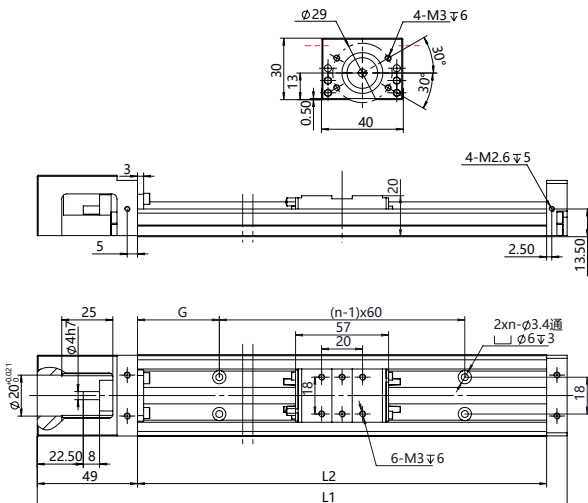
6 电动缸标准型

7 中空旋转平台

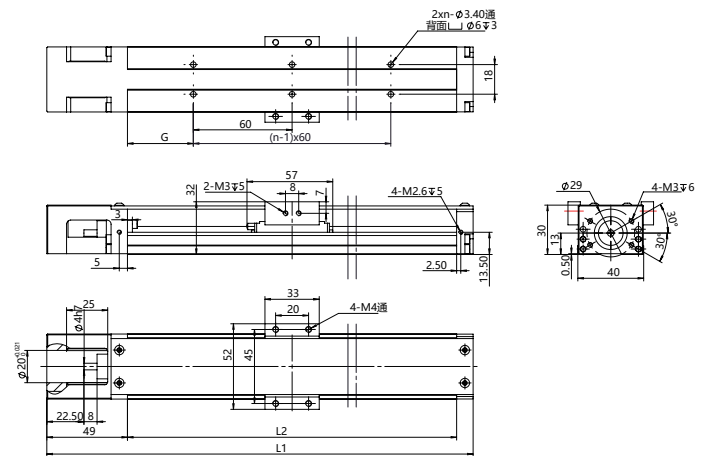
## KK40 技术参数

| 规格<br>Specification  | 单位<br>Unit | KK 40                      | 安装方式<br>Installation Way      | 导程<br>Lead   | 负载<br>Load | A                  | B                 | C                 |                   |
|--|------------|----------------------------|-------------------------------|--|------------|--------------------|-------------------|-------------------|-------------------|
|  |            |                            | 水平安装<br>Horizontal Use        |    | 2.5        | 3                  | 250               | 250               | 250               |
|  |            |                            | 墙面安装<br>Wall Installation Use |   | 2.5        | 3                  | 250               | 250               | 250               |
| 输出功率<br>Rated Output   | W          | 50W, 3000min <sup>-1</sup> |                               |  |            |                    |                   |                   |                   |
| 最大速度<br>Max.Speed  | mm/s       | 125                        |                               |  |            |                    |                   |                   |                   |
| 最大负载<br>Max.Load   | kg         | H: 3                       | V: 2                          |  |            |                    |                   |                   |                   |
| 有效行程<br>Stroke Range   | mm         | 10-250                     |                               |  |            |                    |                   |                   |                   |
| 定位精度<br>Repeatability  | mm         | 普通级 (General)<br>±0.02     | 精密级 (Precision)<br>±0.01      |  |            |                    |                   |                   |                   |
| 驱动方式<br>Drive Type   |            | 丝杠<br>BALL SCREW           |                               |  |            |                    |                   |                   |                   |
|  |            |                            | 垂直安装<br>Vertical use          |   | 2.5        | 2                  | 250               |                   | 250               |
|  |            |                            | 额定扭矩<br>Estimated Condition   |  | 单位         | Mta <sub>max</sub> | MX <sub>max</sub> | MY <sub>max</sub> | MZ <sub>max</sub> |
|  |            |                            |                               |  | Nm         | 0.28               | 90                | 40                | 40                |

### KK40 基本型



### KK40-ST 带滑动座



(续上)

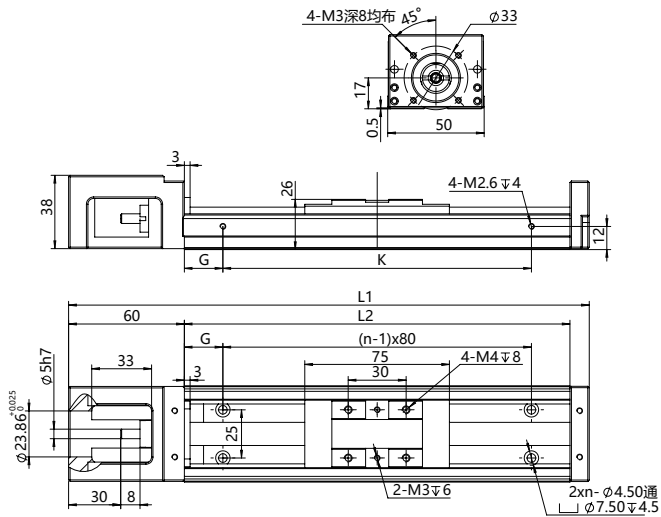
| 轨道长度<br>L2 (mm) | 全长<br>L1 (mm) | 最大行程<br>(mm) | G(mm) | n | 重量 (Kg) | 适配联轴器       | 适配电机      | 电机品牌     |
|-----------------|---------------|--------------|-------|---|---------|-------------|-----------|----------|
| 100             | 159           | 36           | 20    | 2 | 0.49    | 16- 18-4- 8 | 50W AC 伺服 | 台达       |
| 150             | 209           | 86           | 15    | 3 | 0.61    |             |           | 松下       |
| 200             | 259           | 136          | 40    | 3 | 0.73    |             |           | 三菱<br>安川 |

本图面仅供参考用途，实际尺寸皆以实际提供之 2D/3D 图纸为准，产品样式外观、规格的变更恕不另行通知。

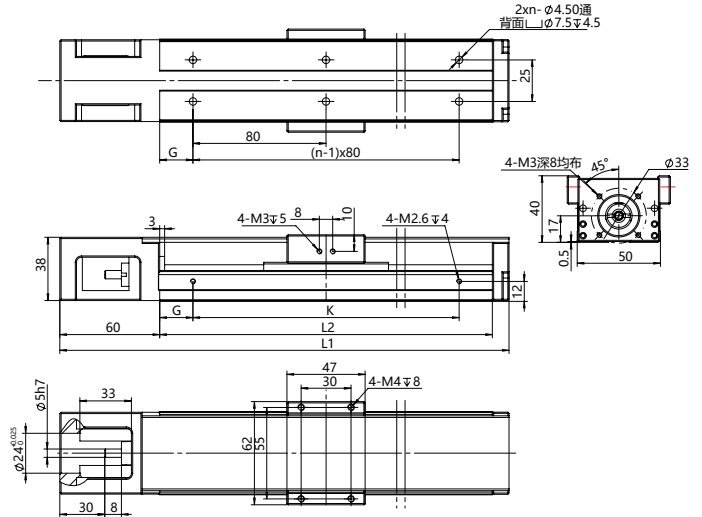
## KK50 技术参数

| 规格<br>Specification   | 单位<br>Unit | KK 50                          | 安装方式<br>Installation Way            | 导程<br>Lead | 负载<br>Load         | A                 | B                 | C                 |
|-----------------------|------------|--------------------------------|-------------------------------------|------------|--------------------|-------------------|-------------------|-------------------|
| 输出功率<br>Rated Output  | W          | 50W/100W,3000min <sup>-1</sup> | 水平安装<br>Horizontal<br>Use           | 2.5        | 12                 | 300               | 100               | 100               |
|                       |            |                                |                                     |            | 6                  | 300               | 150               | 150               |
| 最大速度<br>Max.Speed     | mm/s       | 125                            | 墙面安装<br>Wall<br>Installation<br>Use | 2.5        | 12                 | 100               | 100               | 300               |
|                       |            |                                |                                     |            | 6                  | 150               | 150               | 300               |
| 最大负载<br>Max.Load      | kg         | H: 6 (3/1)<br>V: 3(2/0.5)      | 垂直安装<br>Vertical<br>use             | 2.5        | 6                  | 150               |                   | 150               |
|                       |            | H: 12 (7/3)<br>V: 6 (4/1)      |                                     |            | 3                  | 250               |                   | 250               |
| 有效行程<br>Stroke Range  | mm         | 10-300                         |                                     |            |                    |                   |                   |                   |
| 定位精度<br>Repeatability | mm         | 普通级 (General)                  | 额定扭矩<br>Estimated<br>Condition      | 单位         | Mta <sub>max</sub> | MX <sub>max</sub> | MY <sub>max</sub> | MZ <sub>max</sub> |
|                       |            | 精密级 (Precision)                |                                     |            | Nm                 | 0.98              | 220               | 70                |
| 驱动方式<br>Drive Type    |            | 丝杠<br>BALL SCREW               |                                     |            |                    |                   |                   |                   |

### KK50 基本型



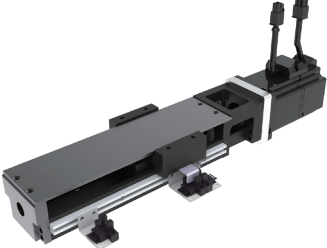
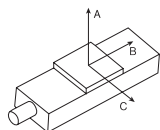
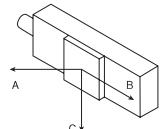
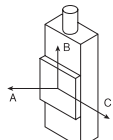
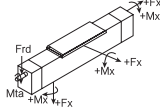
### KK50-ST 带滑动座



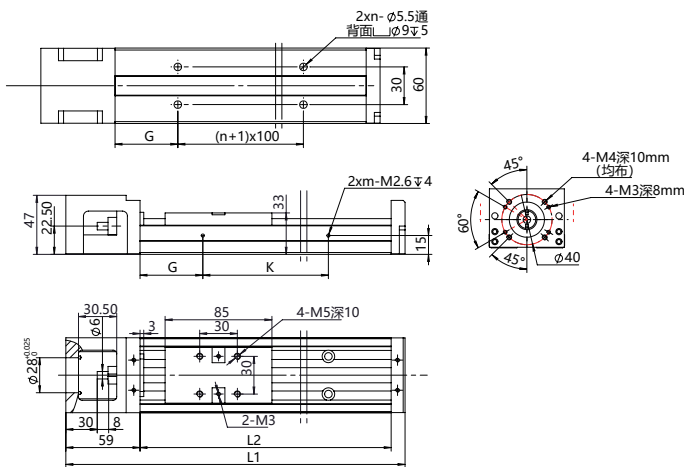
| 轨道长度<br>L2 (mm) | 全长<br>L1 (mm) | 最大行程<br>(mm) | G(mm) | K(mm) | n | 重量 (Kg) | 适配联轴器      | 适配电机       | 电机品牌 |
|-----------------|---------------|--------------|-------|-------|---|---------|------------|------------|------|
| 150             | 220           | 69           | 35    | 80    | 2 | 1.24    | 20- 30-5-8 | 100W AC 伺服 | 台达   |
| 200             | 270           | 119          | 20    | 160   | 3 | 1.43    |            |            | 松下   |
| 250             | 320           | 169          | 45    | 160   | 3 | 1.63    |            |            | 三菱   |
| 300             | 370           | 269          | 30    | 240   | 4 | 1.82    |            |            | 安川   |

本图面仅供参考用途，实际尺寸皆以实际提供之 2D/3D 图纸为准，产品样式外观、规格的变更恕不另行通知。

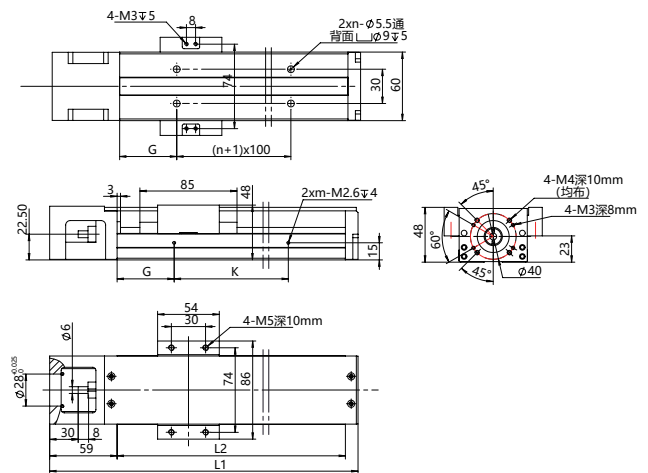
**KK60 技术参数**

| 规格<br>Specification   | 单位<br>Unit | KK 60                          | 安装方式<br>Installation Way      | 导程<br>Lead  | 负载<br>Load  | A   | B                  | C                 |                   |                   |
|---|------------|--------------------------------|-------------------------------|---|---|-----|--------------------|-------------------|-------------------|-------------------|
|  |            |                                | 水平安装<br>Horizontal Use        |  | 5   | 20  | 500                | 200               | 200               |                   |
|   |            |                                |                               |   |   | 12  | 500                | 300               | 300               |                   |
|   |            |                                |                               |   | 10  | 12  | 500                | 300               | 300               |                   |
|   |            |                                | 4                             | 500   |   | 500 | 500                |                   |                   |                   |
|   |            |                                | 墙面安装<br>Wall Installation Use |  | 5   | 20  | 200                | 200               | 500               |                   |
|   |            |                                |                               |   |   | 12  | 300                | 300               | 500               |                   |
| 10  | 12         | 300                            |                               |   | 300   | 500 |                    |                   |                   |                   |
|   | 4          | 500                            | 500                           | 500   |   |     |                    |                   |                   |                   |
| 输出功率<br>Rated Output  | W          | 100/200W,3000min <sup>-1</sup> |                               |   |   |     |                    |                   |                   |                   |
| 最大速度<br>Max.Speed   | mm/s       | 250(500)                       |                               |   |   |     |                    |                   |                   |                   |
| 最大负载<br>Max.Load  | kg         | H: 12(4)                       | H: 20(12)                     | 垂直安装<br>Vertical use  |  |     |                    |                   |                   |                   |
|   |            | V: 7(3/)                       | V: 11(6)                      |   |   |     |                    |                   |                   |                   |
| 有效行程<br>Stroke Range  | mm         | 10-600                         |                               |   |   |     |                    |                   |                   |                   |
| 定位精度<br>Repeatability   | mm         | 普通级 (General)                  | 精密级 (Precision)               | 额定扭矩<br>Estimated Condition   |  | 单位  | Mta <sub>max</sub> | MX <sub>max</sub> | MY <sub>max</sub> | MZ <sub>max</sub> |
|   |            | ±0.02                          | ±0.01                         |   |   |     |                    |                   |                   |                   |
| 驱动方式<br>Drive Type  |            | 丝杠<br>BALL SCREW               |                               |   |   |     |                    |                   |                   |                   |
|   |            |                                |                               | Nm  | 2.1   | 380 | 120                | 120               |                   |                   |

**KK60 基本型**



**KK60 基本型 KK60-ST 带滑动座**



| 轨道长度<br>L2 (mm) | 全长<br>L1 (mm) | 最大行程<br>(mm) | G(mm) | K(mm) | n | m | 重量 (Kg) | 适配联轴器     | 适配电机       | 电机品牌 |
|-----------------|---------------|--------------|-------|-------|---|---|---------|-----------|------------|------|
| 150             | 220           | 57           | 25    | 100   | 2 | 2 | 1.8     | 20-30-6-8 | 100W AC 伺服 | 台达   |
| 200             | 270           | 107          | 50    | 100   | 2 | 2 | 2.2     |           |            | 松下   |
| 300             | 370           | 207          | 50    | 200   | 3 | 2 | 2.8     |           |            | 三菱   |
| 400             | 470           | 307          | 50    | 100   | 4 | 4 | 3.4     |           |            | 安川   |
| 500             | 570           | 407          | 50    | 200   | 5 | 3 | 4.1     |           |            |      |
| 600             | 670           | 507          | 50    | 100   | 6 | 6 | 4.7     |           |            |      |

本图面仅供参考用途，实际尺寸皆以实际提供之2D/3D图纸为准，产品样式外观、规格的变更恕不另行通知。

1 KK模组

2 GHI系列

3 P系列模组


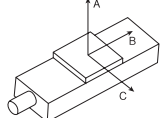
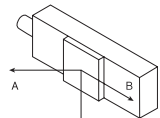
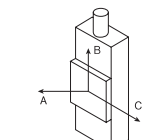
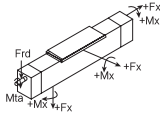
4 欧规滑台模组

5 电动缸紧凑型

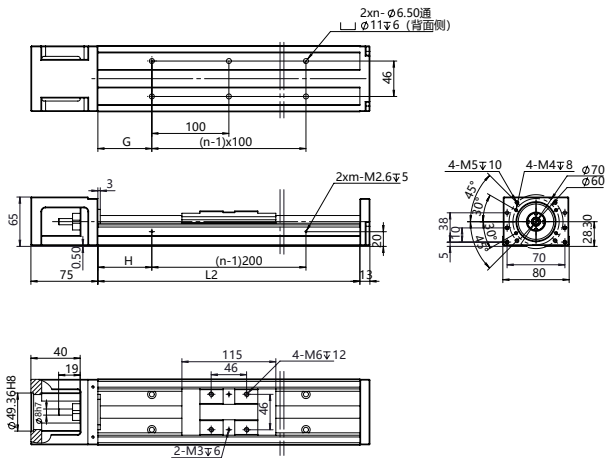
6 电动缸标准型

7 中空旋转平台

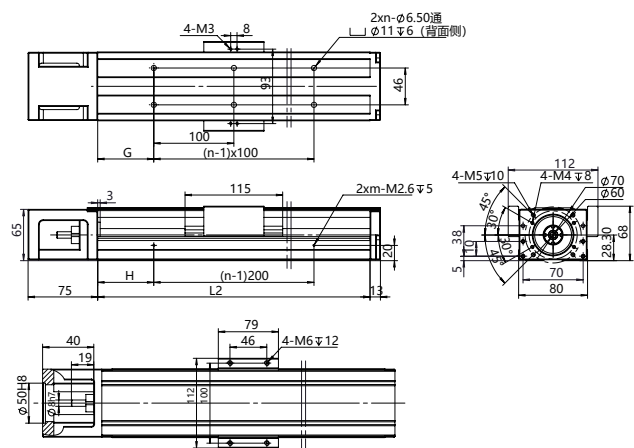
KK86 技术参数

| 规格<br>Specification   | 单位<br>Unit                          | KK 86                          | 安装方式<br>Installation Way  | 导程<br>Lead   | 负载<br>Load | A                  | B                 | C                 |                   |
|---|-------------------------------------|--------------------------------|---|--|------------|--------------------|-------------------|-------------------|-------------------|
|  | 水平安装<br>Horizontal<br>Use           |                                |   | 5  | 50         | 800                | 200               | 200               |                   |
|   |                                     |                                |   |  | 25         | 800                | 400               | 400               |                   |
|   |                                     |                                |   | 10   | 35         | 800                | 350               | 350               |                   |
|   |                                     |                                |   |  | 8          | 800                | 500               | 500               |                   |
|   |                                     |                                |   | 16   | 15         | 800                | 550               | 550               |                   |
|   |                                     |                                |   |  | 3          | 800                | 600               | 600               |                   |
|   | 20                                  | 15                             | 800   | 550  | 550        |                    |                   |                   |                   |
|   |                                     | 3                              | 800   | 600  | 600        |                    |                   |                   |                   |
|   | 墙面安装<br>Wall<br>Installation<br>Use |                                |   |  | 5          | 50                 | 200               | 200               | 800               |
|   |                                     |                                |   |  |            | 25                 | 400               | 400               | 800               |
|   |                                     |                                |   |  | 10         | 35                 | 350               | 350               | 800               |
|   |                                     |                                |   |  |            | 8                  | 500               | 500               | 800               |
| 16  |                                     |                                |   |  | 15         | 550                | 550               | 800               |                   |
|   |                                     |                                |   |  | 3          | 600                | 600               | 800               |                   |
| 20  | 15                                  | 550                            | 550   | 800  |            |                    |                   |                   |                   |
|   | 3                                   | 600                            | 600   | 800  |            |                    |                   |                   |                   |
| 输出功率<br>Rated Output  | W                                   | 200/400W,3000min <sup>-1</sup> |   |  |            |                    |                   |                   |                   |
| 最大速度<br>Max.Speed   | mm/s                                | 250 (500/800)                  |   |  |            |                    |                   |                   |                   |
| 最大负载<br>Max.Load  | kg                                  | H: 25(8/3)                     | H:50(35/15)   |  |            |                    |                   |                   |                   |
|   |                                     | V: 11(4/2)                     | V:25(15/10)   |  |            |                    |                   |                   |                   |
| 有效行程<br>Stroke Range  | mm                                  | 10-850                         |   |  |            |                    |                   |                   |                   |
| 定位精度<br>Repeatability   | mm                                  | 普通级 (General)                  | 精密级 (Precision)   |  |            |                    |                   |                   |                   |
|   |                                     | ±0.02                          | ±0.01   |  |            |                    |                   |                   |                   |
| 驱动方式<br>Drive Type  |                                     | 丝杠<br>BALL SCREW               |   |  |            |                    |                   |                   |                   |
|   |                                     |                                | 垂直安装<br>Vertical<br>use   |  |            |                    |                   |                   |                   |
|   |                                     |                                | 额定扭矩<br>Estimated<br>Condition  |  |            |                    |                   |                   |                   |
|   |                                     |                                |   |  | 单位         | Mta <sub>max</sub> | MX <sub>max</sub> | MY <sub>max</sub> | MZ <sub>max</sub> |
|   |                                     |                                |  | Nm   | 8.45       | 970                | 270               | 270               |                   |

KK86 基本型



KK86-ST 带滑动座



| 轨道长度<br>L2 (mm) | 全长<br>L1 (mm) | 最大行程<br>(mm) | G(mm) | n | m | 重量 (Kg) | 适配联轴器                    | 适配电机       | 电机品牌 V |
|-----------------|---------------|--------------|-------|---|---|---------|--------------------------|------------|--------|
| 340             | 428           | 210          | 70    | 3 | 2 | 6.9     | 30-35-8-11<br>30-35-8-14 | 200W AC 伺服 | 台达     |
| 440             | 528           | 310          | 20    | 4 | 3 | 8.1     |                          |            | 松下     |
| 540             | 628           | 410          | 70    | 5 | 3 | 9.3     |                          |            | 三菱     |
| 640             | 728           | 510          | 20    | 6 | 4 | 10.5    |                          |            | 安川     |
| 740             | 828           | 610          | 70    | 7 | 4 | 11.7    |                          |            |        |
| 940             | 1028          | 810          | 20    | 9 | 5 | 14.1    |                          |            |        |

本图面仅供参考用途, 实际尺寸皆以实际提供之2D/3D图纸为准, 产品样式外观、规格的变更恕不另行通知。

1 KK模组  
2 GTH系列  
3 P系列模组  
4 欧规滑台模组  
5 电动缸紧凑型  
6 电动缸标准型  
7 中空旋转平台